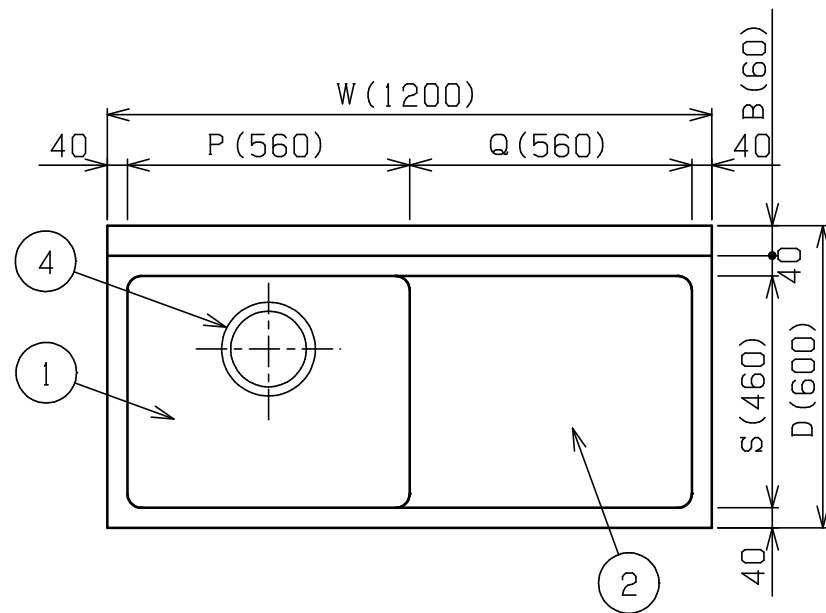


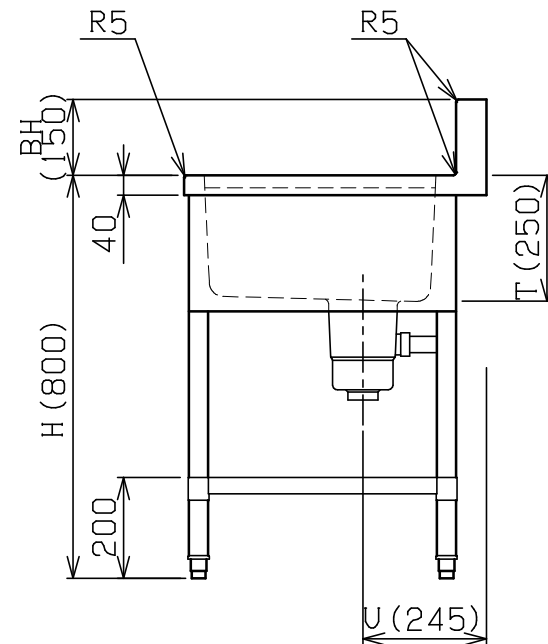
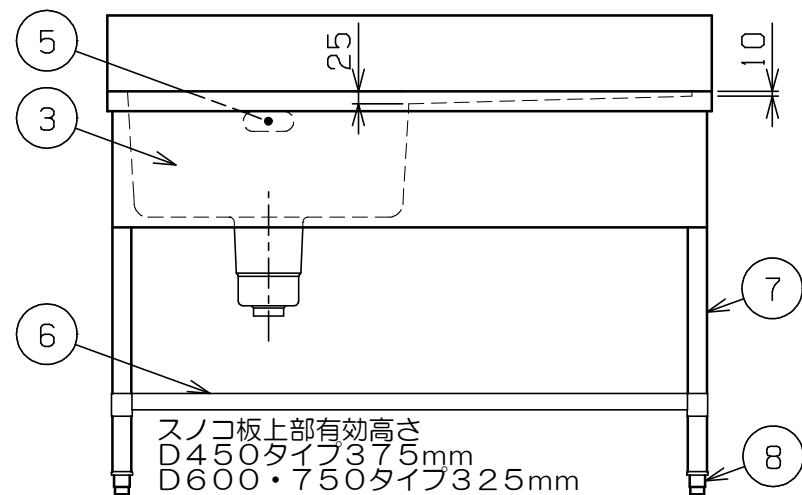
No.	品名 NAME	台数 QUANTITY	型式 MODEL	寸法 DIMENSION
	ブリームシリーズ -槽水切付シンク		B S M 1	



部番	品名	材質	備考
1	トップ (シンク)	SUS430	t 1. 0 No.4仕上 (◎印型式は t 1. 2)
2	水切り	SUS430	t 1. 2 No.4仕上 (D450は t 1. 0)
3	化粧板	SUS430	t 0. 6 No.4仕上
4	排水金具		50A 別表参照
5	オーバーフロー	塩ビ	金具: SUS304
6	スノコ板	SUS430	t 1. 0 No.4仕上
7	脚	SUS304	t 1. 0 φ38
8	アジャスト	SUS304	

品名	適用機種	備考
排水金具	D450タイプ	φ114小キングドレン (ポリプロピレン)
	D600タイプ	φ186キングドレン (ポリプロピレン)
	D750タイプ	

型式	寸法	W	D	H	BH	B	P	Q	S	T	U
BSM1-094R		900	450	800	100	50	410	410	320	200	205
BSM1-094L		900	450	800	100	50	410	410	320	200	205
BSM1-104R		1000	450	800	100	50	460	460	320	200	205
BSM1-104L		1000	450	800	100	50	460	460	320	200	205
BSM1-124R		1200	450	800	100	50	560	560	320	200	205
BSM1-124L		1200	450	800	100	50	560	560	320	200	205
BSM1-096R		900	600	800	150	60	410	410	460	250	245
BSM1-096L		900	600	800	150	60	410	410	460	250	245
BSM1-126R		1200	600	800	150	60	560	560	460	250	245
BSM1-126L		1200	600	800	150	60	560	560	460	250	245
◎ BSM1-156R		1500	600	800	150	60	710	710	460	250	245
◎ BSM1-156L		1500	600	800	150	60	710	710	460	250	245
◎ BSM1-186R		1800	600	800	150	60	860	860	460	250	245
◎ BSM1-186L		1800	600	800	150	60	860	860	460	250	245
BSM1-127R		1200	750	800	150	60	560	560	610	250	245
BSM1-127L		1200	750	800	150	60	560	560	610	250	245
◎ BSM1-157R		1500	750	800	150	60	710	710	610	250	245
◎ BSM1-157L		1500	750	800	150	60	710	710	610	250	245



- ※ 排水ホース付 (50A 0. 8m ×1)
- ※ Rは水切りが右側、Lは左側です。
- ※ W1800は6本脚となります。

※本図はBSM1-126Rを示す

※ 改善の為、仕様及び外観を予告なしに変更することがあります。



変更事項 ALTERATION	尺度 SCALE 1/15	日付 DATE .	図番 DRAWING No. 01584	工事名 TITLE ブリームシリーズ -槽水切付シンク	納品日 DATE OF DELIVERY
	検図 CHECK	設計 DESIGN	製図 DRAW	営業担当 CHARGE	承認印 APPROVED