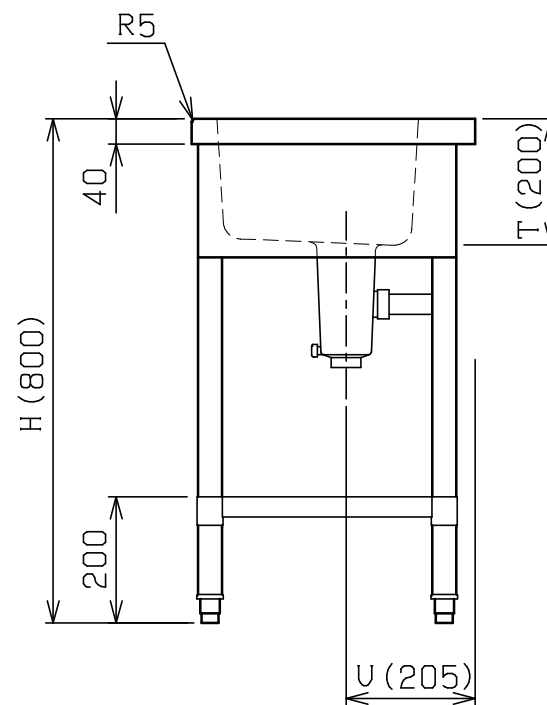
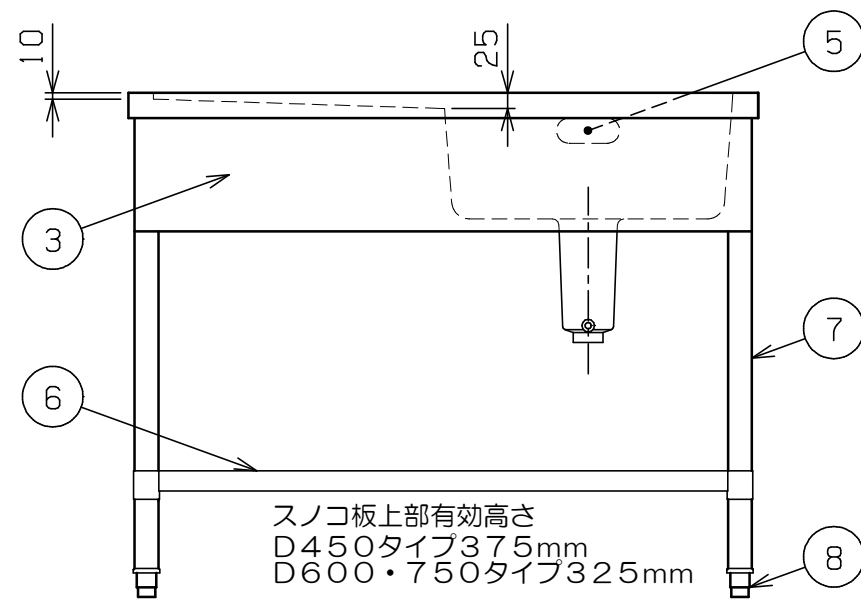
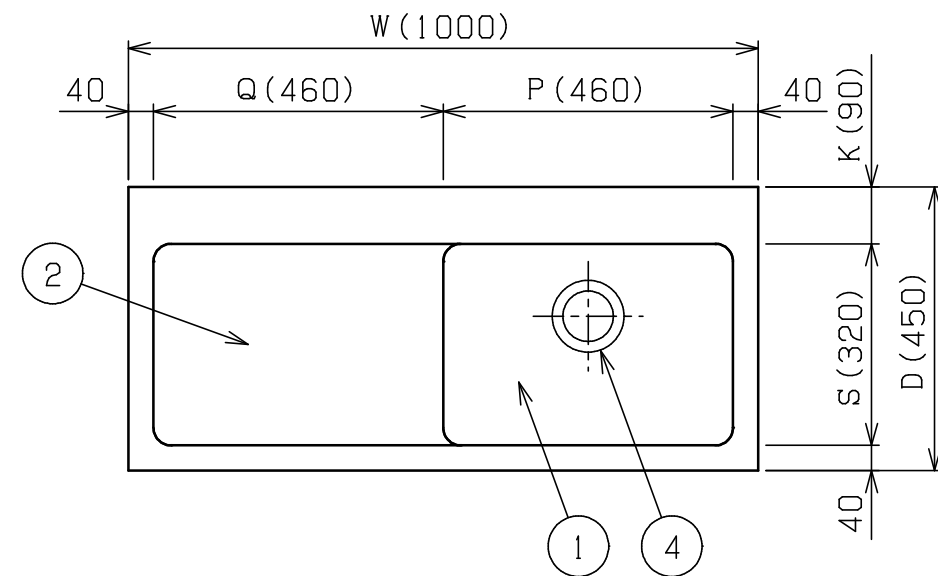


No.	品名 NAME	台数 QUANTITY	型式 MODEL	寸法 DIMENSION
	ブリームシリーズ -槽水切付シンク (バックなし)		B S M 1 - N	



型式	寸法	W	D	H	K	P	Q	S	T	U
B S M 1 - 0 9 4 R N		900	450	800	90	410	410	320	200	205
B S M 1 - 0 9 4 L N		900	450	800	90	410	410	320	200	205
B S M 1 - 1 0 4 R N		1000	450	800	90	460	460	320	200	205
B S M 1 - 1 0 4 L N		1000	450	800	90	460	460	320	200	205
B S M 1 - 1 2 4 R N		1200	450	800	90	560	560	320	200	205
B S M 1 - 1 2 4 L N		1200	450	800	90	560	560	320	200	205
B S M 1 - 0 9 6 R N		900	600	800	100	410	410	460	250	245
B S M 1 - 0 9 6 L N		900	600	800	100	410	410	460	250	245
B S M 1 - 1 2 6 R N		1200	600	800	100	560	560	460	250	245
B S M 1 - 1 2 6 L N		1200	600	800	100	560	560	460	250	245
B S M 1 - 1 2 7 R N		1200	750	800	100	560	560	610	250	245
B S M 1 - 1 2 7 L N		1200	750	800	100	560	560	610	250	245
◎ B S M 1 - 1 5 7 R N		1500	750	800	100	710	710	610	250	245
◎ B S M 1 - 1 5 7 L N		1500	750	800	100	710	710	610	250	245

※ 排水ホース付 (50A 0.8m × 1)
 ※ Rは水切りが右側、Lは左側です。

部番	品名	材質	備考
1	トップ (シンク)	SUS430	t 1. 0 No.4仕上 (◎印型式は t 1. 2)
2	水切り	SUS430	t 1. 2 No.4仕上 (D450は t 1. 0)
3	化粧板	SUS430	t 0. 6 No.4仕上
4	排水金具		50A 別表参照
5	オーバーフロー	塩ビ	金具 : SUS304
6	スノコ板	SUS430	t 1. 0 No.4仕上
7	脚	SUS304	t 1. 0 φ38
8	アジャスト	SUS304	

品名	適用機種	備考
排水金具	D450タイプ	φ114小キングドレン (ポリプロピレン)
	D600タイプ	φ186キングドレン (ポリプロピレン)
	D750タイプ	

※本図はB S M 1 - 1 0 4 L Nを示す

※ 改善の為、仕様及び外観を予告なしに変更することがあります。



変更事項 ALTERATION	尺度 SCALE 1/12	日付 DATE . .	図番 DRAWING No. 01585	工事名 TITLE	納品日 DATE OF DELIVERY
	検図 CHECK	設計 DESIGN	製図 DRAW	営業担当 CHARGE	承認印 APPROVED
図面名称 DRAWING CORD ブリームシリーズ -槽水切付シンク (バックなし)					