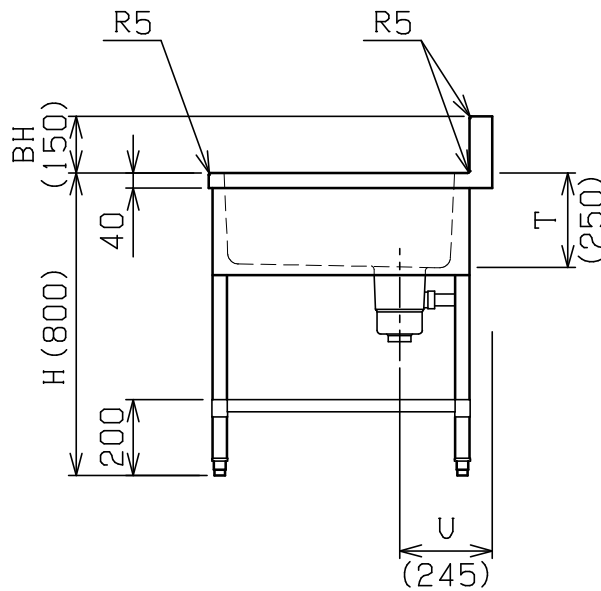
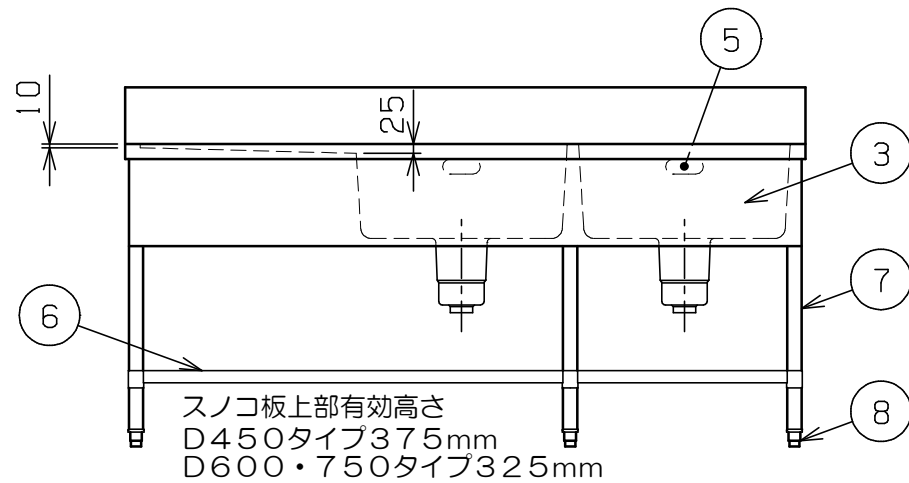
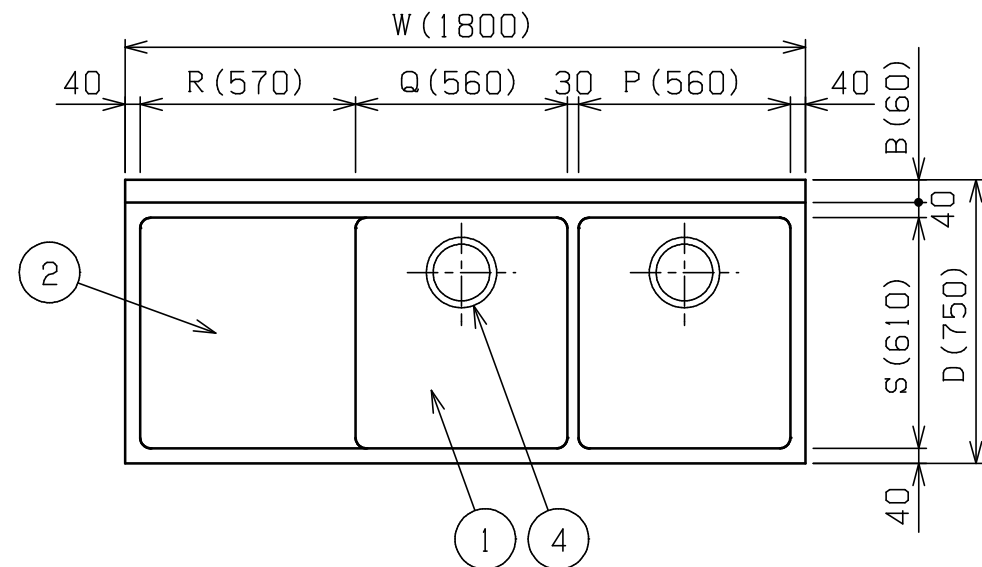


No.	品名 NAME	台数 QUANTITY	型式 MODEL	寸法 DIMENSION
	ブリームシリーズ 二槽水切付シンク		BSM2	



スノコ板上部有効高さ  
D450タイプ375mm  
D600・750タイプ325mm

型式	寸法	W	D	H	BH	B	P	Q	R	S	T	U
BSM2-124R		1200	450	800	100	50	360	360	370	320	200	205
BSM2-124L		1200	450	800	100	50	360	360	370	320	200	205
BSM2-154R		1500	450	800	100	50	460	460	470	320	200	205
BSM2-154L		1500	450	800	100	50	460	460	470	320	200	205
BSM2-126R		1200	600	800	150	60	360	360	370	460	250	245
BSM2-126L		1200	600	800	150	60	360	360	370	460	250	245
◎ BSM2-156R		1500	600	800	150	60	460	460	470	460	250	245
◎ BSM2-156L		1500	600	800	150	60	460	460	470	460	250	245
◎ BSM2-186R		1800	600	800	150	60	560	560	570	460	250	245
◎ BSM2-186L		1800	600	800	150	60	560	560	570	460	250	245
◎ BSM2-157R		1500	750	800	150	60	460	460	470	610	250	245
◎ BSM2-157L		1500	750	800	150	60	460	460	470	610	250	245
◎ BSM2-187R		1800	750	800	150	60	560	560	570	610	250	245
◎ BSM2-187L		1800	750	800	150	60	560	560	570	610	250	245

※ Rは水切りが右側、Lは左側です。  
 ※ W1500以下は4本脚となります。  
 ※ 排水ホース付 (50A 0.8m × 2)

部番	品名	材質	備考
1	トップ (シンク)	SUS430	t1.0 No.4仕上 (◎印型式はt1.2)
2	水切り	SUS430	t1.2 No.4仕上 (D450はt1.0)
3	化粧板	SUS430	t0.6 No.4仕上
4	排水金具		50A 別表参照
5	オーバーフロー	塩ビ	金具: SUS304
6	スノコ板	SUS430	t1.0 No.4仕上
7	脚	SUS304	t1.0 φ38
8	アジャスト	SUS304	

品名	適用機種	備考
排水金具	D450タイプ	φ114小キングドレン (ポリプロピレン)
	D600タイプ D750タイプ	φ186キングドレン (ポリプロピレン)

※本図はBSM2-187Lを示す

※ 改善の為、仕様及び外観を予告なしに変更することがあります。



変更事項 ALTERATION

尺度 SCALE  
1/20

日付 DATE  
.

図番 DRAWING No.  
01589

工事名 TITLE

納品日 DATE OF DELIVERY

検図 CHECK

設計 DESIGN

製図 DRAW

営業担当 CHARGE

図面名称 DRAWING CORD

承認印 APPROVED

ブリームシリーズ 二槽水切付シンク