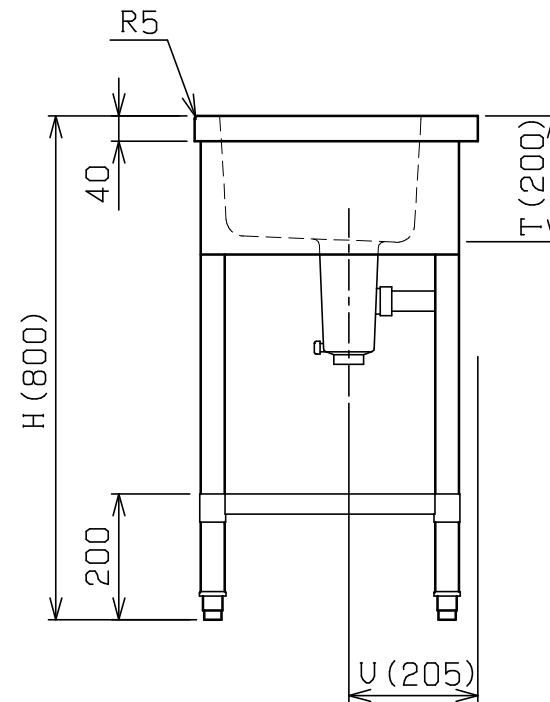
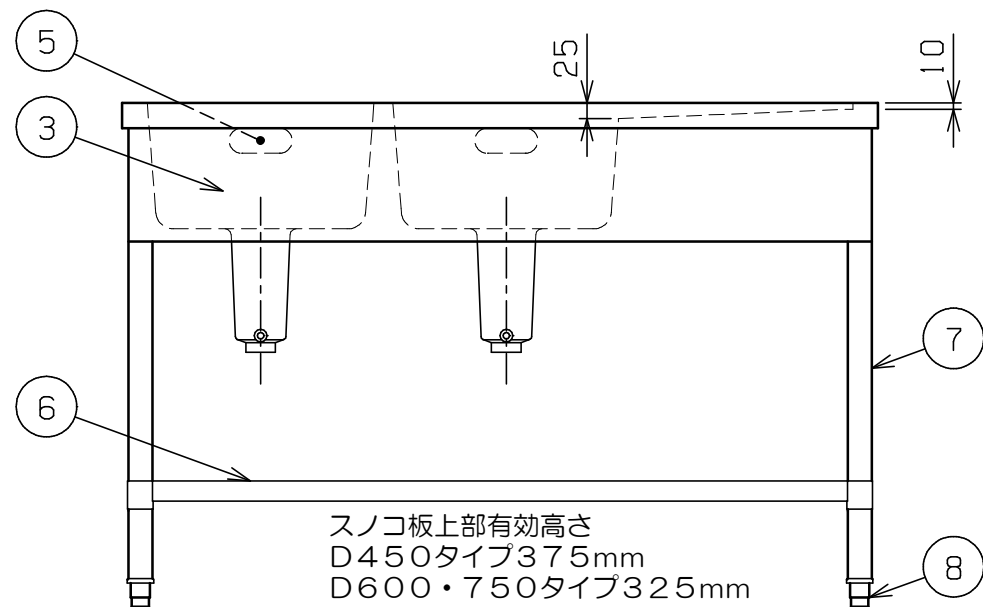
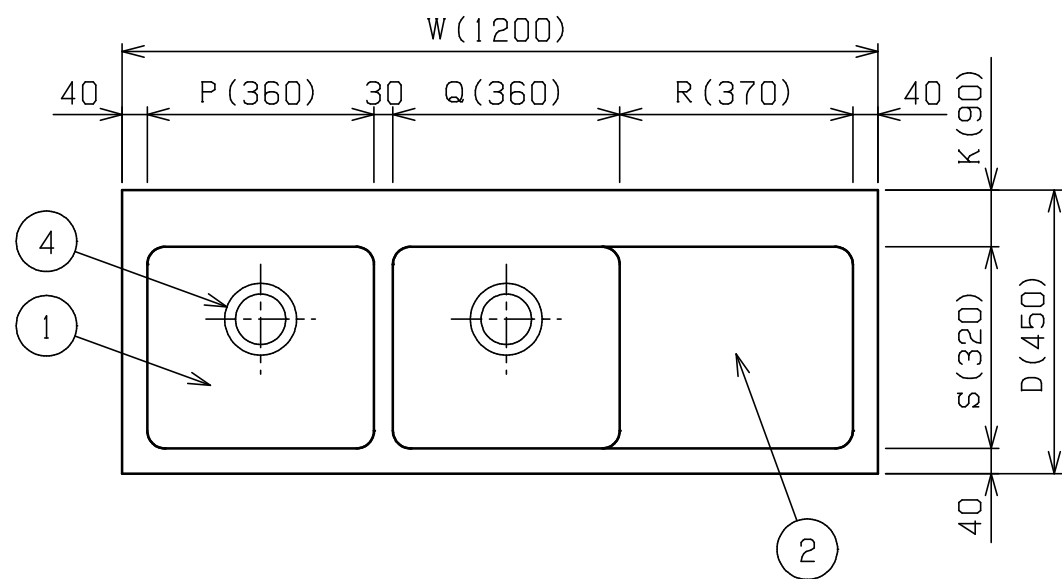


No.	品名 NAME	台数 QUANTITY	型式 MODEL	寸法 DIMENSION
	ブリームシリーズ 二槽水切付シンク (バックガードなし)		BSM2-N	



型式	寸法	W	D	H	K	P	Q	R	S	T	U
BSM2-124RN		1200	450	800	90	360	360	370	320	200	205
BSM2-124LN		1200	450	800	90	360	360	370	320	200	205
BSM2-126RN		1200	600	800	100	360	360	370	460	250	245
BSM2-126LN		1200	600	800	100	360	360	370	460	250	245
◎ BSM2-156RN		1500	600	800	100	460	460	470	460	250	245
◎ BSM2-156LN		1500	600	800	100	460	460	470	460	250	245
◎ BSM2-186RN		1800	600	800	100	560	560	570	460	250	245
◎ BSM2-186LN		1800	600	800	100	560	560	570	460	250	245
◎ BSM2-157RN		1500	750	800	100	460	460	470	610	250	245
◎ BSM2-157LN		1500	750	800	100	460	460	470	610	250	245
◎ BSM2-187RN		1800	750	800	100	560	560	570	610	250	245
◎ BSM2-187LN		1800	750	800	100	560	560	570	610	250	245

※ 排水ホース付 (50A 0.8m × 2)  
 ※ Rは水切りが右側、Lは左側です。  
 ※ W1800は6本脚となります。

部番	品名	材質	備考
1	トップ (シンク)	SUS430	t1.0 No.4仕上 (◎印型式は t1.2)
2	水切り	SUS430	t1.2 No.4仕上 (D450は t1.0)
3	化粧板	SUS430	t0.6 No.4仕上
4	排水金具		50A 別表参照
5	オーバーフロー	塩ビ	金具: SUS304
6	スノコ板	SUS430	t1.0 No.4仕上
7	脚	SUS304	t1.0 φ38
8	アジャスト	SUS304	

品名	適用機種	備考
排水金具	D450タイプ	φ114小キングドレン (ポリプロピレン)
	D600タイプ	φ186キングドレン (ポリプロピレン)
	D750タイプ	φ186キングドレン (ポリプロピレン)

※本図はBSM2-124RNを示す

※ 改善の為、仕様及び外観を予告なしに変更することがあります。



変更事項 ALTERATION	尺度 SCALE 1/12	日付 DATE . .	図番 DRAWING No. 01590	工事名 TITLE	納品日 DATE OF DELIVERY
	検図 CHECK	設計 DESIGN	製図 DRAW	営業担当 CHARGE	承認印 APPROVED
				図面名称 DRAWING CORD ブリームシリーズ 二槽水切付シンク (バックガードなし)	