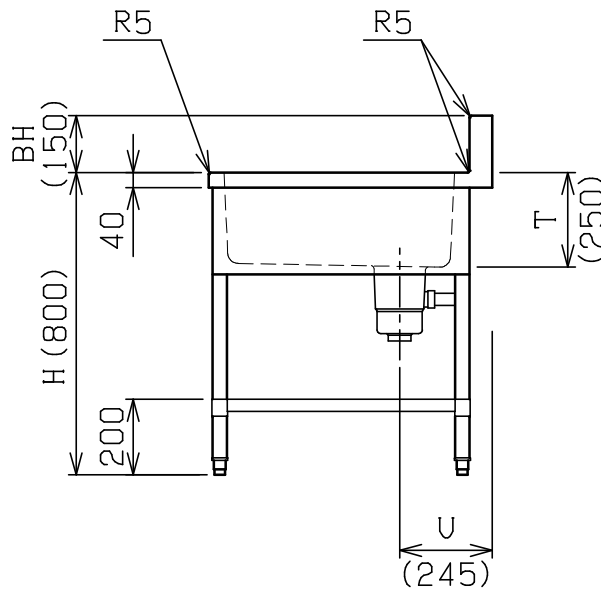
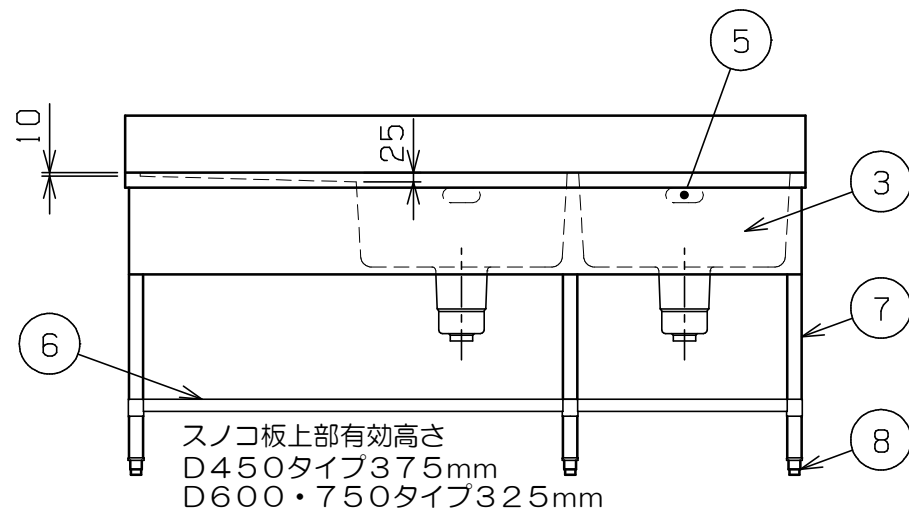
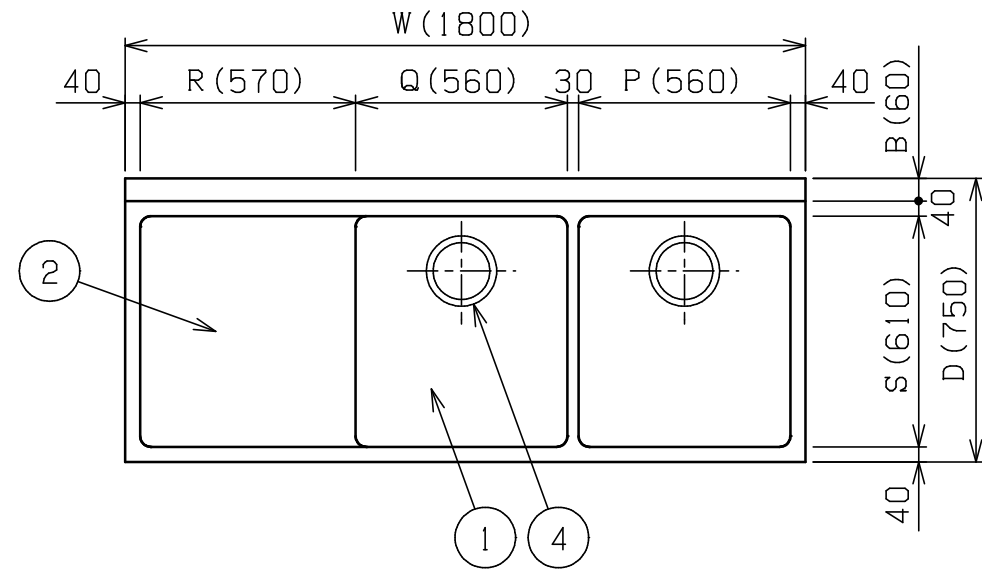


No.	品名 NAME	台数 QUANTITY	型式 MODEL	寸法 DIMENSION
	304ブリームシリーズ 二槽水切付シンク		B S M 2 X	



型式	寸法	W	D	H	BH	B	P	Q	R	S	T	U
B S M 2 X - 1 2 4 R		1200	450	800	100	50	360	360	370	320	200	205
B S M 2 X - 1 2 4 L		1200	450	800	100	50	360	360	370	320	200	205
B S M 2 X - 1 5 4 R		1500	450	800	100	50	460	460	470	320	200	205
B S M 2 X - 1 5 4 L		1500	450	800	100	50	460	460	470	320	200	205
B S M 2 X - 1 2 6 R		1200	600	800	150	60	360	360	370	460	250	245
B S M 2 X - 1 2 6 L		1200	600	800	150	60	360	360	370	460	250	245
◎ B S M 2 X - 1 5 6 R		1500	600	800	150	60	460	460	470	460	250	245
◎ B S M 2 X - 1 5 6 L		1500	600	800	150	60	460	460	470	460	250	245
◎ B S M 2 X - 1 8 6 R		1800	600	800	150	60	560	560	570	460	250	245
◎ B S M 2 X - 1 8 6 L		1800	600	800	150	60	560	560	570	460	250	245
◎ B S M 2 X - 1 5 7 R		1500	750	800	150	60	460	460	470	610	250	245
◎ B S M 2 X - 1 5 7 L		1500	750	800	150	60	460	460	470	610	250	245
◎ B S M 2 X - 1 8 7 R		1800	750	800	150	60	560	560	570	610	250	245
◎ B S M 2 X - 1 8 7 L		1800	750	800	150	60	560	560	570	610	250	245

※ Rは水切りが右側、Lは左側です。
 ※ W1500以下は4本脚となります。
 ※ 排水ホース付 (50A 0.8m × 2)

部番	品名	材質	備考
1	トップ (シンク)	SUS304	t 1.0 No.4仕上 (◎印型式は t 1.2)
2	水切り	SUS304	t 1.2 No.4仕上 (D450は t 1.0)
3	化粧板	SUS304	t 0.6 No.4仕上
4	排水金具		50A 別表参照
5	オーバーフロー	塩ビ	金具: SUS304
6	スノコ板	SUS304	t 1.0 No.4仕上
7	脚	SUS304	t 1.0 φ38
8	アジャスト	SUS304	

品名	適用機種	備考
排水金具	D450タイプ	φ114小キングドレン (ポリプロピレン)
	D600タイプ D750タイプ	φ186キングドレン (ポリプロピレン)

※本図はB S M 2 X - 1 8 7 Lを示す

※ 改善の為、仕様及び外観を予告なしに変更することがあります。



変更事項 ALTERATION	尺度 SCALE 1/20	日付 DATE . .	図番 DRAWING No. 03278	工事名 TITLE	納品日 DATE OF DELIVERY
	検図 CHECK	設計 DESIGN	製図 DRAW	営業担当 CHARGE	承認印 APPROVED
図面名称 DRAWING CORD 304ブリームシリーズ 二槽水切付シンク					