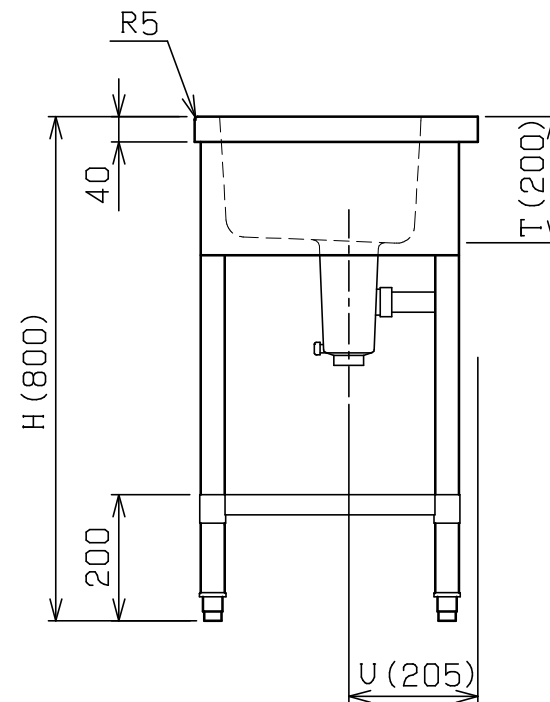
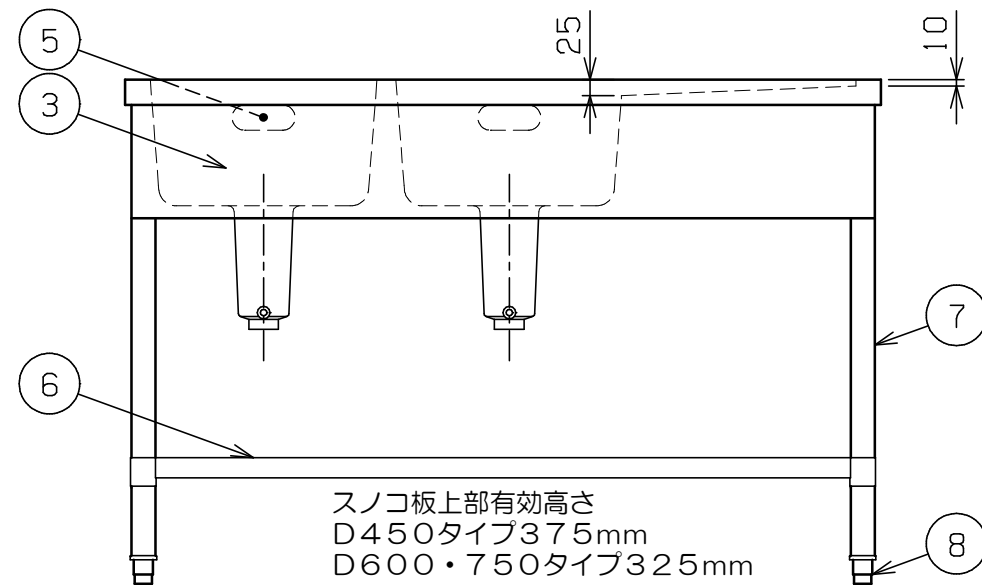
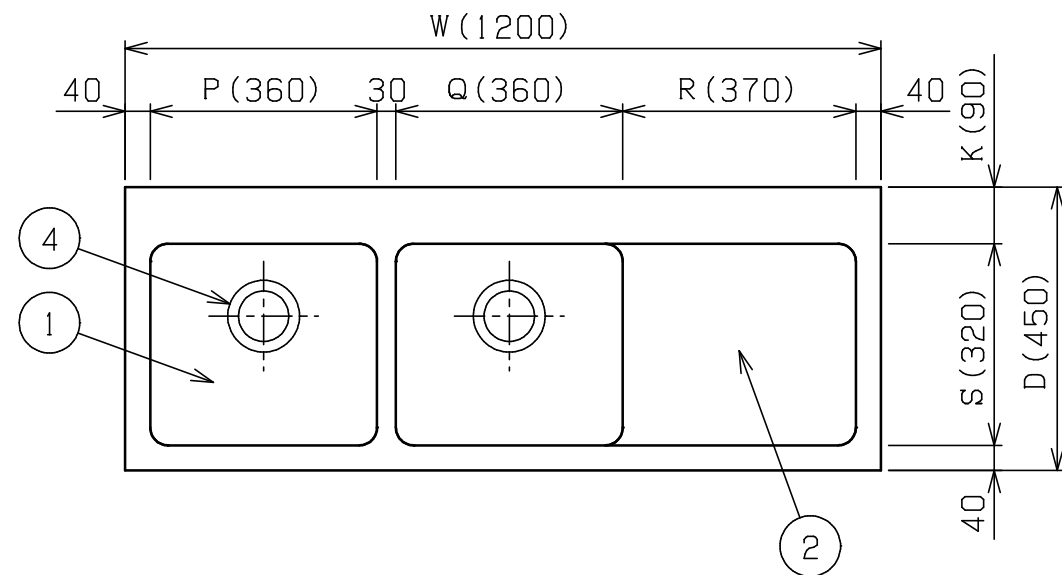


No.	品名 NAME	台数 QUANTITY	型式 MODEL	寸法 DIMENSION
	304プレミアムシリーズ 二槽水切付シンク(バック無し)		BSM2X-N	



型式	寸法	W	D	H	K	P	Q	R	S	T	U
BSM2X-124RN		1200	450	800	90	360	360	370	320	200	205
BSM2X-124LN		1200	450	800	90	360	360	370	320	200	205
BSM2X-126RN		1200	600	800	100	360	360	370	460	250	245
BSM2X-126LN		1200	600	800	100	360	360	370	460	250	245
◎ BSM2X-156RN		1500	600	800	100	460	460	470	460	250	245
◎ BSM2X-156LN		1500	600	800	100	460	460	470	460	250	245
◎ BSM2X-186RN		1800	600	800	100	560	560	570	460	250	245
◎ BSM2X-186LN		1800	600	800	100	560	560	570	460	250	245
◎ BSM2X-157RN		1500	750	800	100	460	460	470	610	250	245
◎ BSM2X-157LN		1500	750	800	100	460	460	470	610	250	245
◎ BSM2X-187RN		1800	750	800	100	560	560	570	610	250	245
◎ BSM2X-187LN		1800	750	800	100	560	560	570	610	250	245

- ※ 排水ホース付(50A 0.8m×2)
- ※ Rは水切りが右側、Lは左側です。
- ※ W1800は6本脚となります。

部番	品名	材質	備考
1	トップ(シンク)	SUS304	t1.0 No.4仕上 (◎印型式はt1.2)
2	水切り	SUS304	t1.2 No.4仕上 (D450はt1.0)
3	化粧板	SUS304	t0.6 No.4仕上
4	排水金具		50A 別表参照
5	オーバーフロー	塩ビ	金具:SUS304
6	スノコ板	SUS304	t1.0 No.4仕上
7	脚	SUS304	t1.0 φ38
8	アジャスト	SUS304	

品名	適用機種	備考
排水金具	D450タイプ	φ114小キングドレン (ポリプロピレン)
	D600タイプ	φ186キングドレン (ポリプロピレン)
	D750タイプ	φ186キングドレン (ポリプロピレン)

※本図はBSM2X-124RNを示す

※ 改善の為、仕様及び外観を予告なしに変更することがあります。



変更事項 ALTERATION	尺度 SCALE 1/12	日付 DATE .	図番 DRAWING No. 03279	工事名 TITLE 304プレミアムシリーズ 二槽水切付シンク(バック無し)	納品日 DATE OF DELIVERY
	検図 CHECK	設計 DESIGN	製図 DRAW	営業担当 CHARGE	承認印 APPROVED