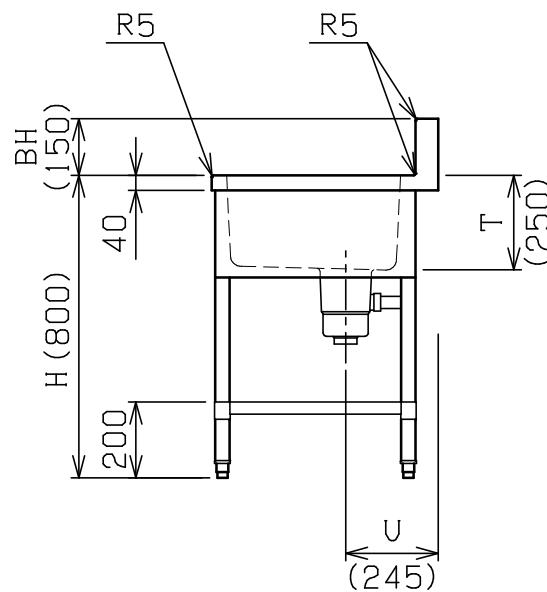
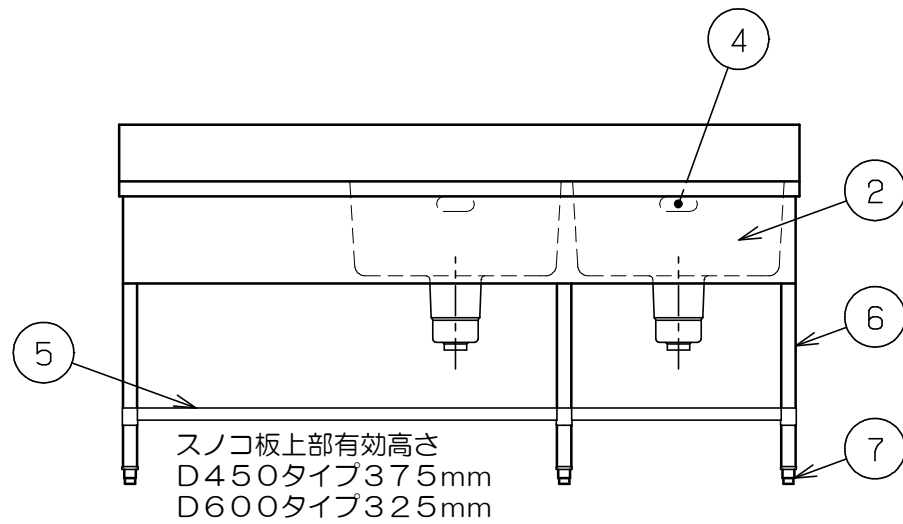
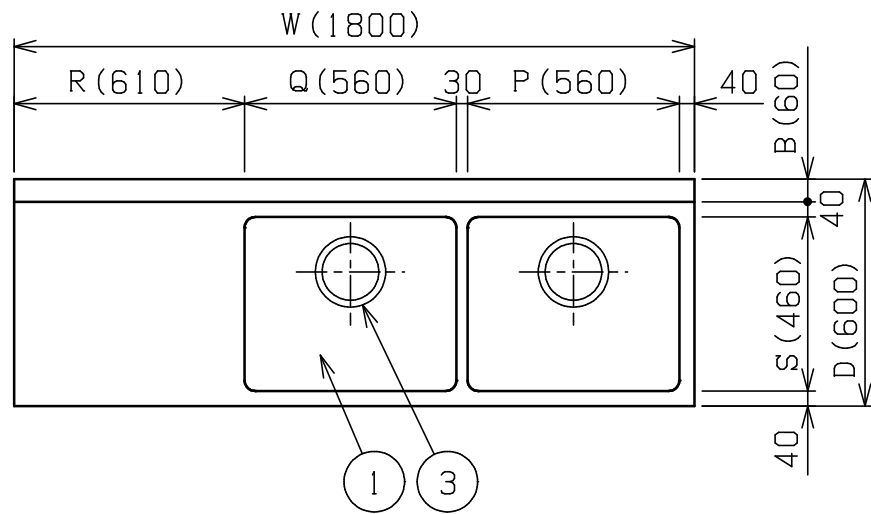


No.	品名 NAME	台数 QUANTITY	型式 MODEL	寸法 DIMENSION
	ブリームシリーズ 二槽台付シンク		BST2	



型式	寸法	W	D	H	BH	B	P	Q	R	S	T	U
BST2-124R		1200	450	800	100	50	360	360	410	320	200	205
BST2-124L		1200	450	800	100	50	360	360	410	320	200	205
◎ BST2-154R		1500	450	800	100	50	460	460	510	320	200	205
◎ BST2-154L		1500	450	800	100	50	460	460	510	320	200	205
◎ BST2-156R		1500	600	800	150	60	460	460	510	460	250	245
◎ BST2-156L		1500	600	800	150	60	460	460	510	460	250	245
◎ BST2-186R		1800	600	800	150	60	560	560	610	460	250	245
◎ BST2-186L		1800	600	800	150	60	560	560	610	460	250	245

- ※ 排水ホース付 (50A 0.8m × 2)
- ※ Rは台部分が右側、Lは左側です。
- ※ W1800は6本脚となります。

部番	品名	材質	備考
1	トップ (シンク)	SUS430	t1.0 No.4仕上 (◎印型式は t1.2)
2	化粧板	SUS430	t0.6 No.4仕上
3	排水金具		50A 別表参照
4	オーバーフロー	塩ビ	金具: SUS304
5	スノコ板	SUS430	t1.0 No.4仕上
6	脚	SUS304	t1.0 φ38
7	アジャスト	SUS304	

品名	適用機種	備考
排水金具	D450タイプ	φ114小キングドレン (ポリプロピレン)
	D600タイプ	φ186キングドレン (ポリプロピレン)

※本図はBST2-186Lを示す

※ 改善の為、仕様及び外観を予告なしに変更することがあります。



変更事項 ALTERATION

尺度 SCALE  
1/20

日付 DATE  
.

図番 DRAWING No.  
04694

工事名 TITLE

納品日 DATE OF DELIVERY

検図 CHECK

設計 DESIGN

製図 DRAW

営業担当 CHARGE

図面名称 DRAWING CORD

承認印 APPROVED

ブリームシリーズ 二槽台付シンク