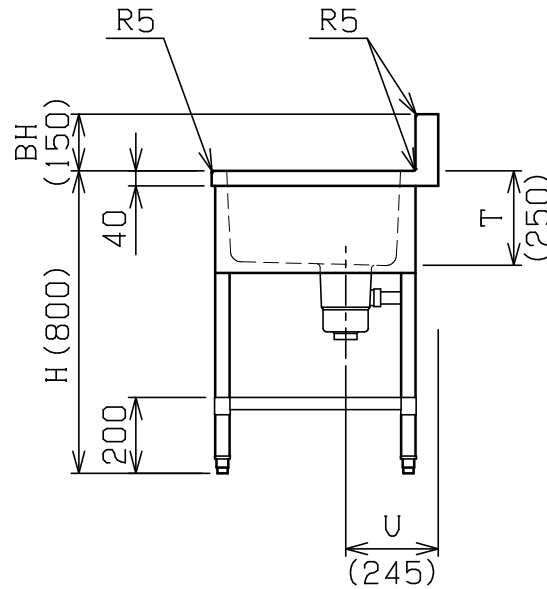
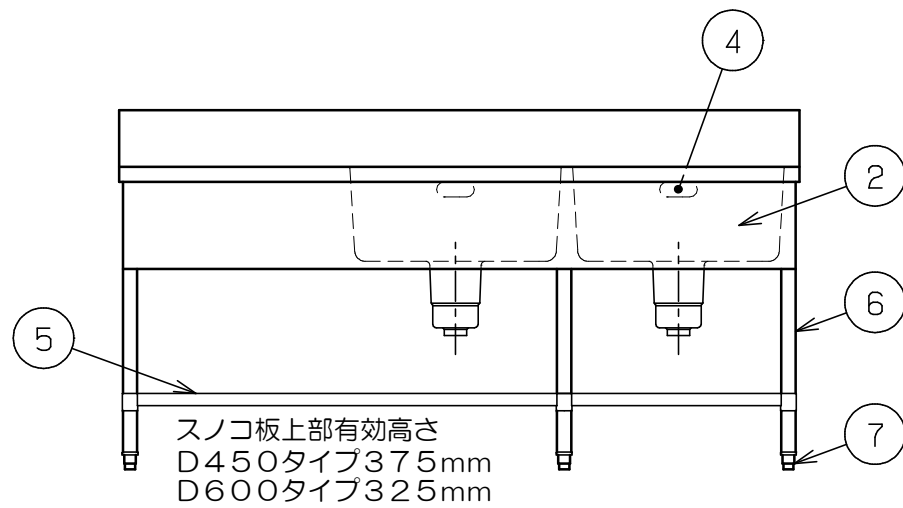
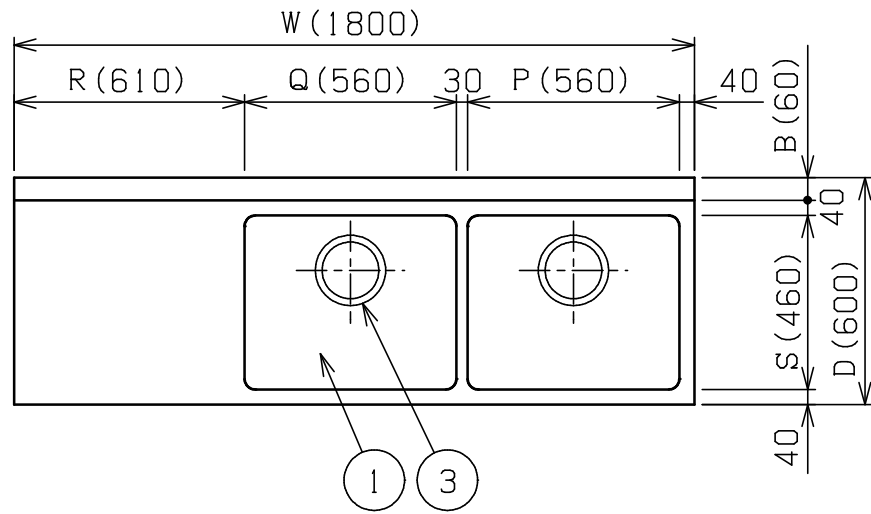


No.	品名 NAME	台数 QUANTITY	型式 MODEL	寸法 DIMENSION
	304ブリームシリーズ 二槽台付シンク		BST2X	



型式	寸法	W	D	H	BH	B	P	Q	R	S	T	U
BST2X-124R		1200	450	800	100	50	360	360	410	320	200	205
BST2X-124L		1200	450	800	100	50	360	360	410	320	200	205
BST2X-156R		1500	600	800	150	60	460	460	510	460	250	245
BST2X-156L		1500	600	800	150	60	460	460	510	460	250	245
BST2X-186R		1800	600	800	150	60	560	560	610	460	250	245
BST2X-186L		1800	600	800	150	60	560	560	610	460	250	245

- ※ 排水ホース付 (50A 0.8m × 2)
- ※ Rは台部分が右側、Lは左側です。
- ※ W1800は6本脚となります。

部番	品名	材質	備考
1	トップ (シンク)	SUS304	t1.0 No.4仕上 (◎印型式は t1.2)
2	化粧板	SUS304	t0.6 No.4仕上
3	排水金具		50A 別表参照
4	オーバーフロー	塩ビ	金具: SUS304
5	スノコ板	SUS304	t1.0 No.4仕上
6	脚	SUS304	t1.0 φ38
7	アジャスト	SUS304	

品名	適用機種	備考
排水金具	D450タイプ	φ114小キングドレン (ポリプロピレン)
	D600タイプ	φ186キングドレン (ポリプロピレン)

※本図はBST2X-186Lを示す

※ 改善の為、仕様及び外観を予告なしに変更することがあります。



変更事項 ALTERATION	尺度 SCALE 1/20	日付 DATE . .	図番 DRAWING No. 04699	工事名 TITLE	納品日 DATE OF DELIVERY
	検図 CHECK	設計 DESIGN	製図 DRAW	営業担当 CHARGE	承認印 APPROVED
304ブリームシリーズ 二槽台付シンク					