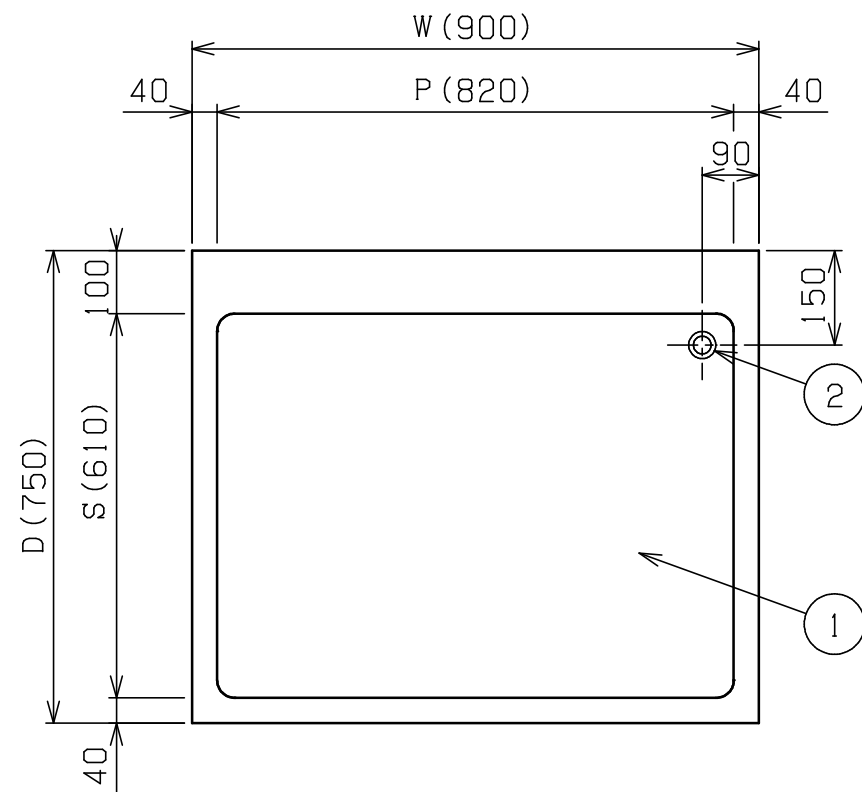
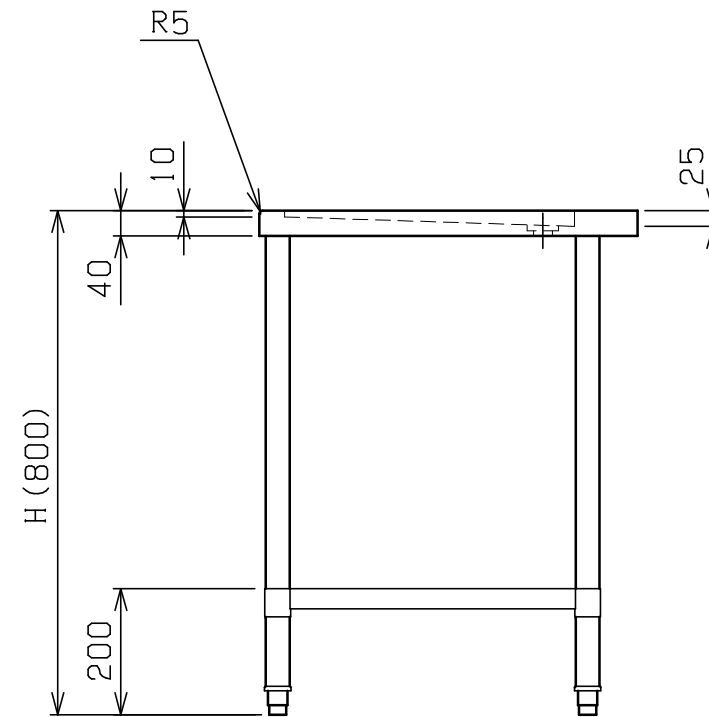
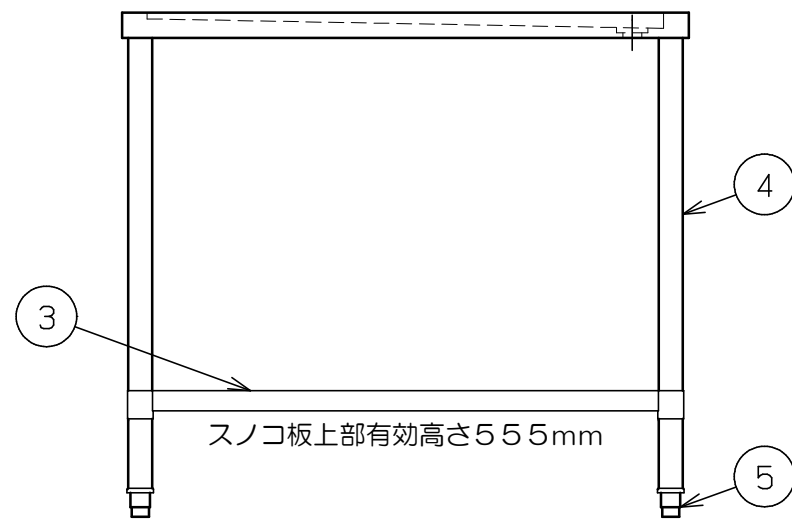


No.	品名 NAME	台数 QUANTITY	型式 MODEL	寸法 DIMENSION
	ブリームシリーズ 水切台 (バックなし)		BSW-N	



型式 \ 寸法	W	D	H	P	S
BSW-067N	600	750	800	520	610
BSW-097N	900	750	800	820	610

※ 排水ホース付 (25A O. 8m ×1)



部番	品名	材質	備考
1	トップ (水切り)	SUS430	t 1.0 No.4仕上
2	排水金具網栓	C3604	クロムメッキ仕上 25A
3	スノコ板	SUS430	t 1.0 No.4仕上
4	脚	SUS304	t 1.0 φ38
5	アジャスト	SUS304	

※本図はBSW-097を示す

※ 改善の為、仕様及び外観を予告なしに変更することがあります。



変更事項 ALTERATION

尺度 SCALE
1/12

日付 DATE
.

図番 DRAWING No.
04700

工事名 TITLE

納品日 DATE OF DELIVERY

検図 CHECK

設計 DESIGN

製図 DRAW

営業担当 CHARGE

図面名称 DRAWING CORD

承認印 APPROVED

ブリームシリーズ 水切台 (バックなし)