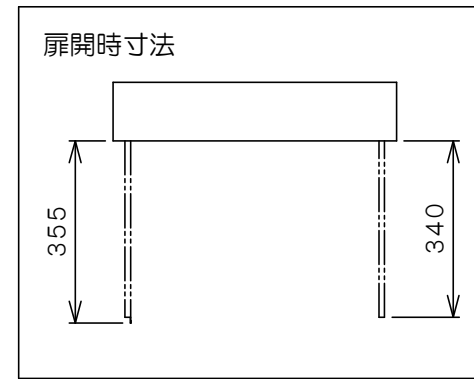
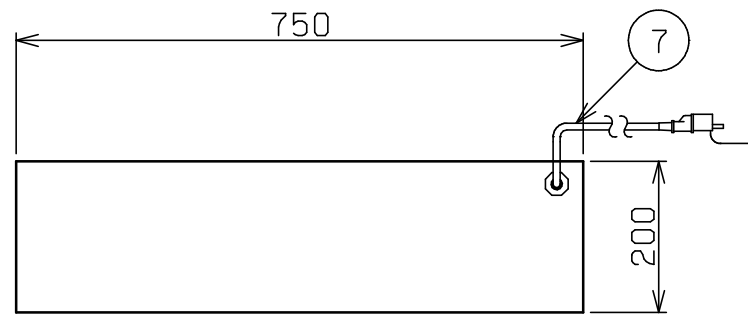
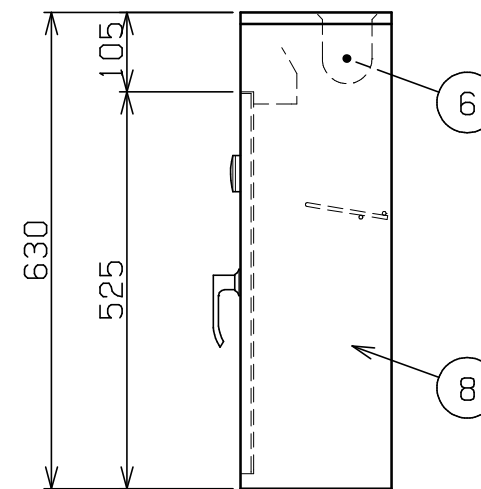
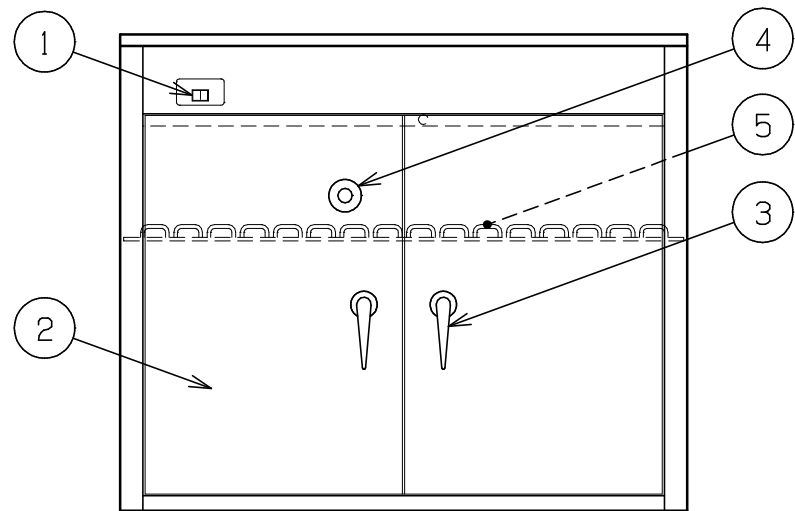


No.	品名 NAME	台数 QUANTITY	型式 MODEL	寸法 DIMENSION
	包丁まな板殺菌庫		MC-072KB	



種類	壁掛タイプ 一段式 (乾燥機能なし・タイマーなし)		
外形寸法	間口	奥行	高さ
	750	200	630
定格電源	単相 100V 50/60Hz		
消費電力	14W		
殺菌灯	10W ×1		
製品重量	1.3kg		
収納物	包丁	15本 (刃長360 柄長140)	



部番	品名	材質	備考
1	電源スイッチ		
2	扉	SUS430	
3	扉取手	ZDC	クロムメッキ仕上
4	のぞき窓		t 2.5 (UVカットガラス)
5	包丁金具	SUS430	
6	殺菌灯		
7	電源コード		2m 接地アダプター付
8	本体	SUS430	

※ 設置上の注意 熱機器の設置については安全の為、消防法の設置基準に従って設置してください。
 ※ 改善の為、仕様及び外観を予告なしに変更することがあります。



変更事項 ALTERATION

尺度 SCALE
1/10

日付 DATE
.

図番 DRAWING No.
06393

工事名 TITLE

納品日 DATE OF DELIVERY

検図 CHECK

設計 DESIGN

製図 DRAW

営業担当 CHARGE

図面名称 DRAWING CORD

承認印 APPROVED

包丁まな板殺菌庫