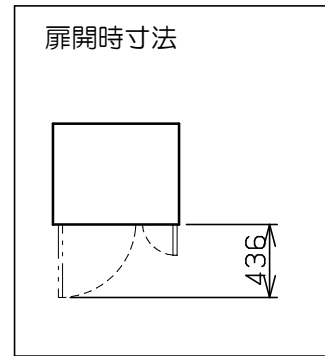
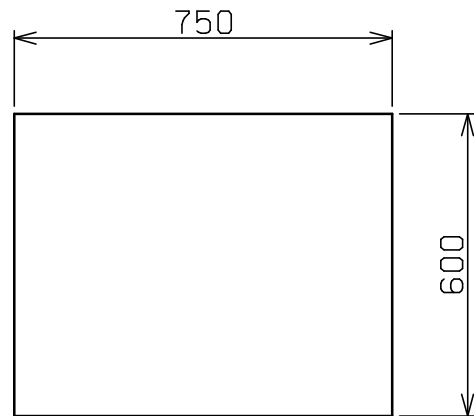
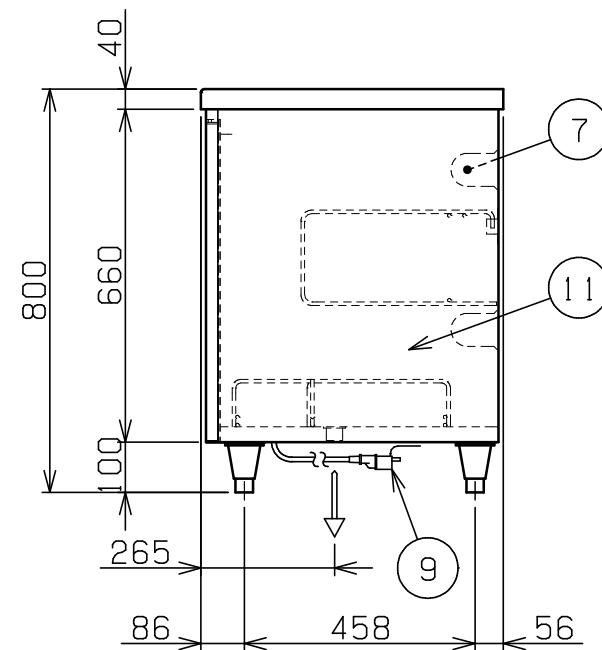
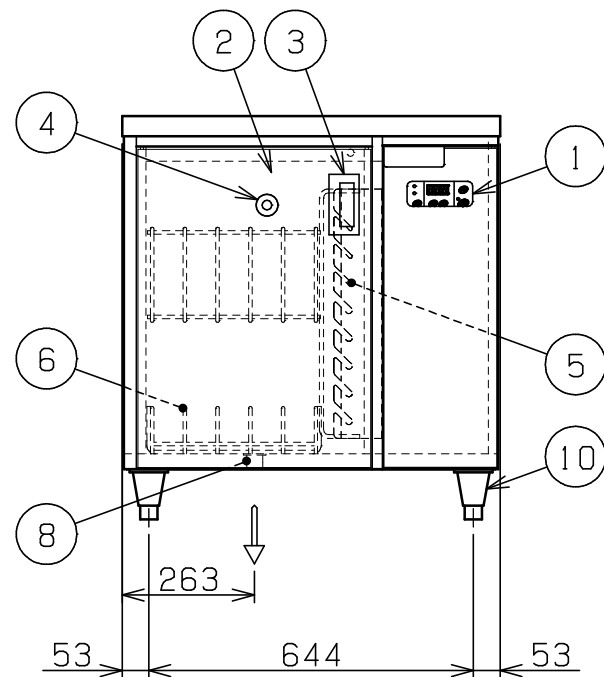


| No. | 品名 NAME  | 台数 QUANTITY | 型式 MODEL  | 寸法 DIMENSION |
|-----|----------|-------------|-----------|--------------|
|     | 包丁まな板殺菌庫 |             | MCFT-076B |              |



|        |                          |                  |     |
|--------|--------------------------|------------------|-----|
| 種類     | テーブルタイプ<br>(乾燥機能付・タイマー付) |                  |     |
| 外形寸法   | 間口                       | 奥行               | 高さ  |
|        | 750                      | 600              | 800 |
| 定格電源   | 単相 100V 50/60Hz          |                  |     |
| 消費電力   | 245W                     |                  |     |
| 殺菌灯    | 15W × 2                  |                  |     |
| ヒータ    | 200W                     |                  |     |
| ファンモータ | 45W                      |                  |     |
| 製品重量   | 55kg                     |                  |     |
| 収納物    | 包丁                       | 3本 (刃長380 柄長150) |     |
|        | まな板                      | 5本 (刃長290 柄長150) |     |
|        | まな板                      | 5枚 (550×440×50)  |     |



| 部番 | 品名    | 材質     | 備考               |
|----|-------|--------|------------------|
| 1  | 操作パネル |        |                  |
| 2  | 扉     | SUS430 | NO. 4仕上          |
| 3  | 扉取手   | SUS304 |                  |
| 4  | のぞき窓  |        | t 2.5 (UVカットガラス) |
| 5  | 包丁金具  | SUS430 |                  |
| 6  | まな板受具 | SUS304 | φ7               |
| 7  | 殺菌灯   |        |                  |
| 8  | 排水口   |        | 25A (G1)         |
| 9  | 電源コード |        | 2m 接地アダプター付      |
| 10 | アジャスト | SUS304 |                  |
| 11 | 本体    | SUS430 | NO. 4仕上          |

※ 設置上の注意 熱機器の設置については安全の為、消防法の設置基準に従って設置してください。  
 ※ 改善の為、仕様及び外観を予告なしに変更することがあります。



変更事項 ALTERATION

尺度 SCALE  
1/15

日付 DATE  
.

図番 DRAWING No.  
06384

工事名 TITLE

納品日 DATE OF DELIVERY

検図 CHECK

設計 DESIGN

製図 DRAW

営業担当 CHARGE

図面名称 DRAWING CORD

承認印 APPROVED

包丁まな板殺菌庫