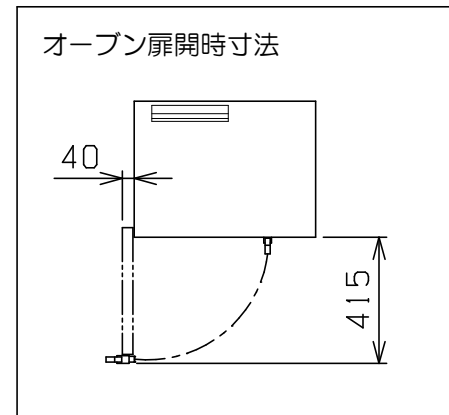
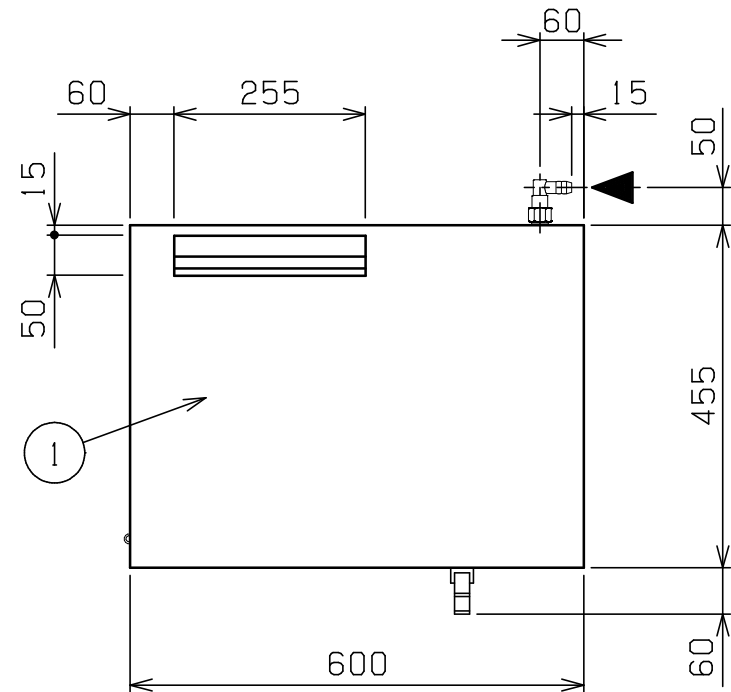
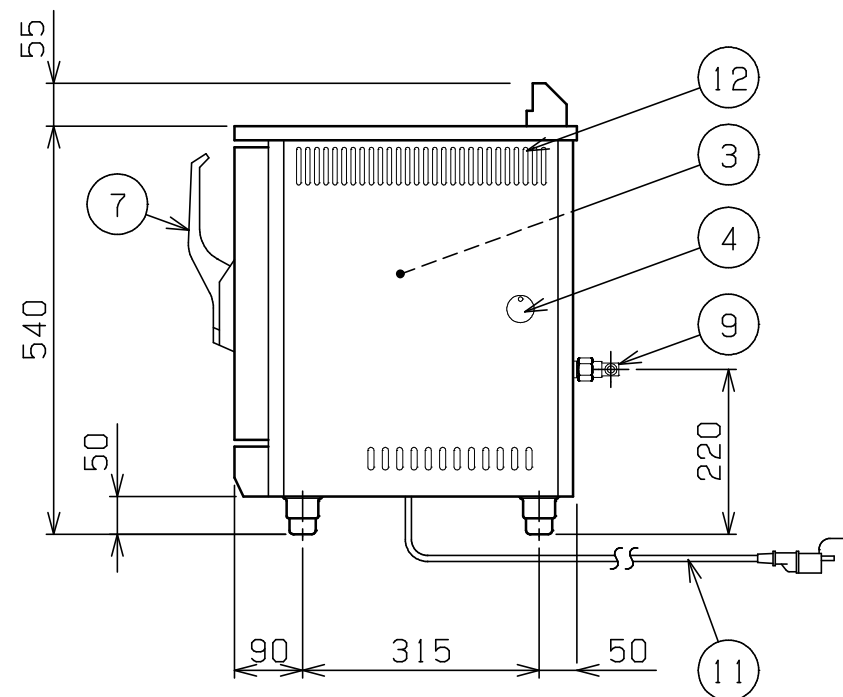
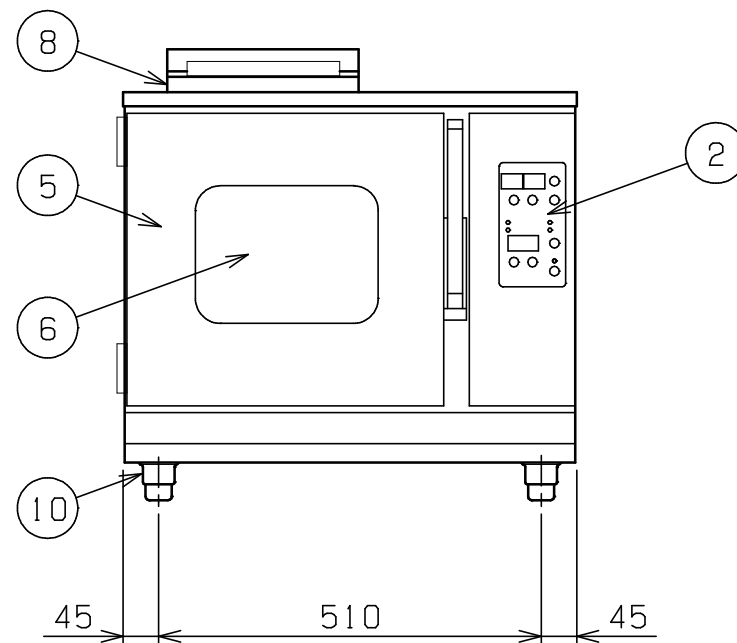


No.	品名 NAME	台数 QUANTITY	型式 MODEL	寸法 DIMENSION
	ピックオープン		MCO-6TE	



種類	標準タイプ 卓上型		
外形寸法	間口	奥行	高さ
	600	455	540
オープン庫内有効寸法	320 (W) × 300 (D) × 300 (H)		
庫内棚段数	3段 ピッチ80mm		
ガス消費量	都市ガス	6.40kW (5,500kcal/h)	
	LPガス	6.40kW (0.46kg/h)	
ガス接続口	都市ガス	13mm (ゴム管口)	
	LPガス	9.5mm (ゴム管口)	
定格電源	単相 100V 50/60Hz		
消費電力	68W		
バーナー種類	ステンレスプレスバーナー ×1		
安全装置	立消え安全装置 (フレームロッド方式) 過熱防止装置		
製品重量	57kg		
バット外形寸法	285×285 高さ20		
付属品	焼網 (2), バット (2), 受皿取手 (1)		



部番	品名	材質	備考
1	トップ	SUS430	No.4仕上
2	操作パネル		
3	オープン庫内	SUS430	
4	ハイリミット リセットスイッチ		
5	オープン扉	SUS430	No.4仕上
6	耐熱ガラス	強化ガラス	(2重)
7	扉取手	ZDC	クロムメッキ仕上
8	排気筒	SUS430	No.4仕上
9	ガス接続口		
10	アジャスト	SUS304	
11	電源コード		2m プラグ付 (接地アダプター付)
12	本体	SUS430	No.4仕上

※ 設置上の注意 熱機器の設置については安全の為、消防法の設置基準に従って設置してください。  
 ※ 改善の為、仕様及び外観を予告なしに変更することがあります。