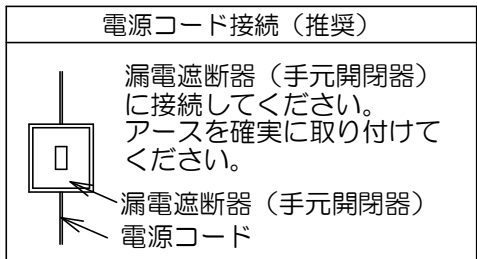
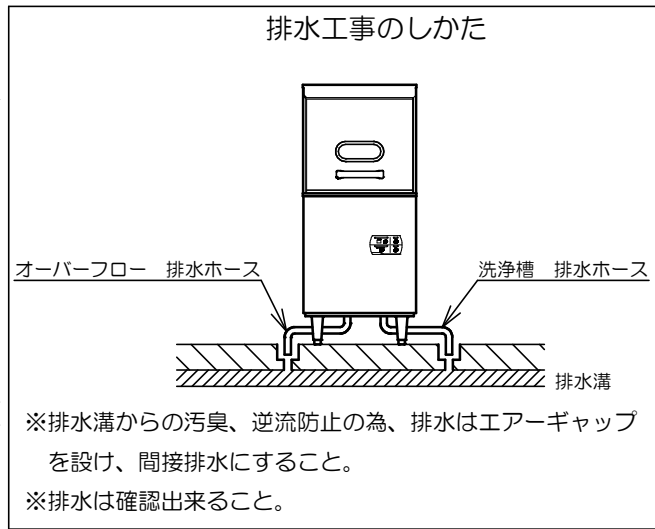
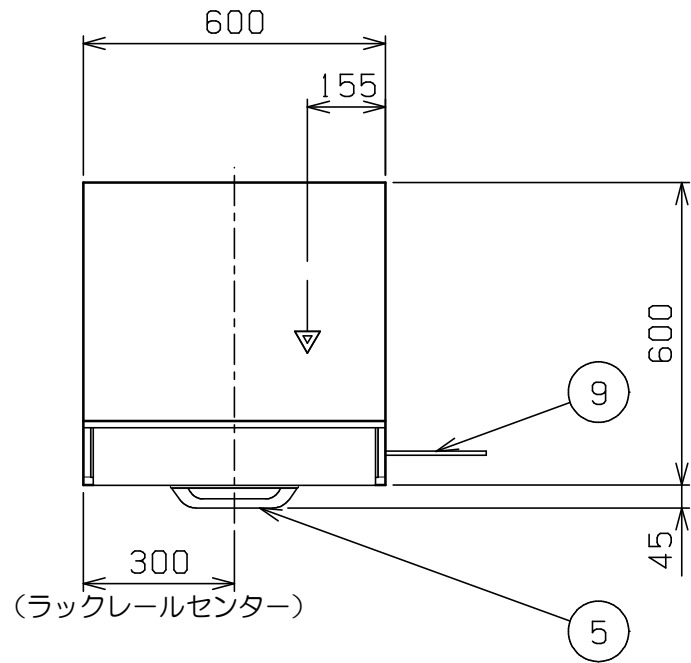
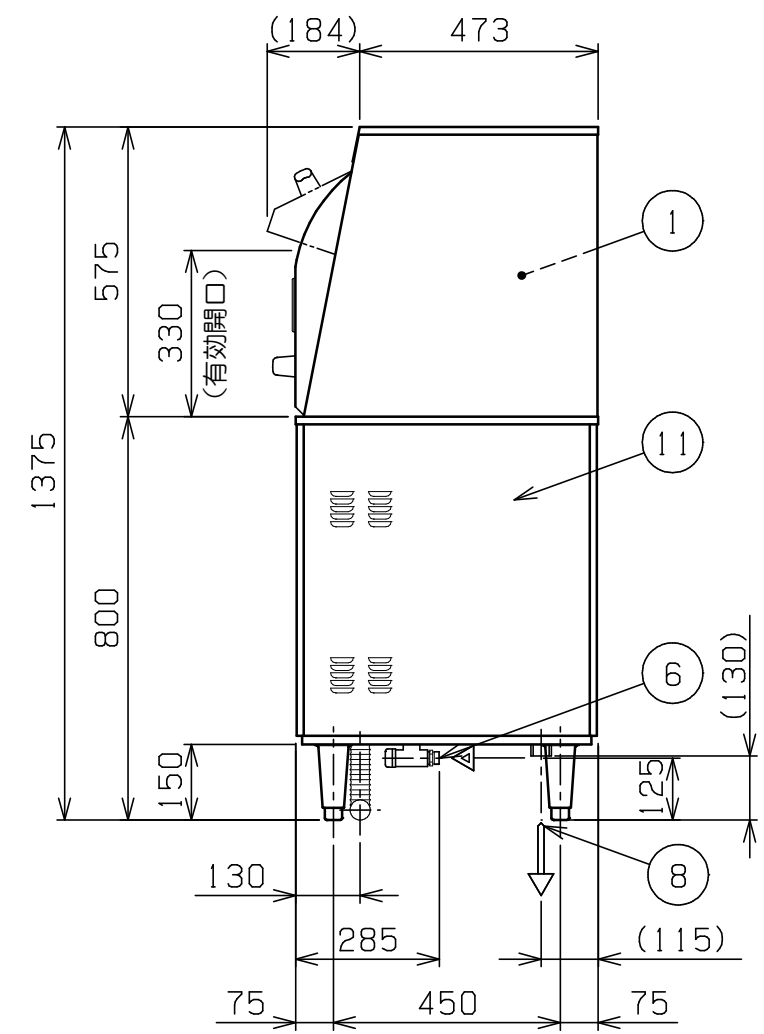
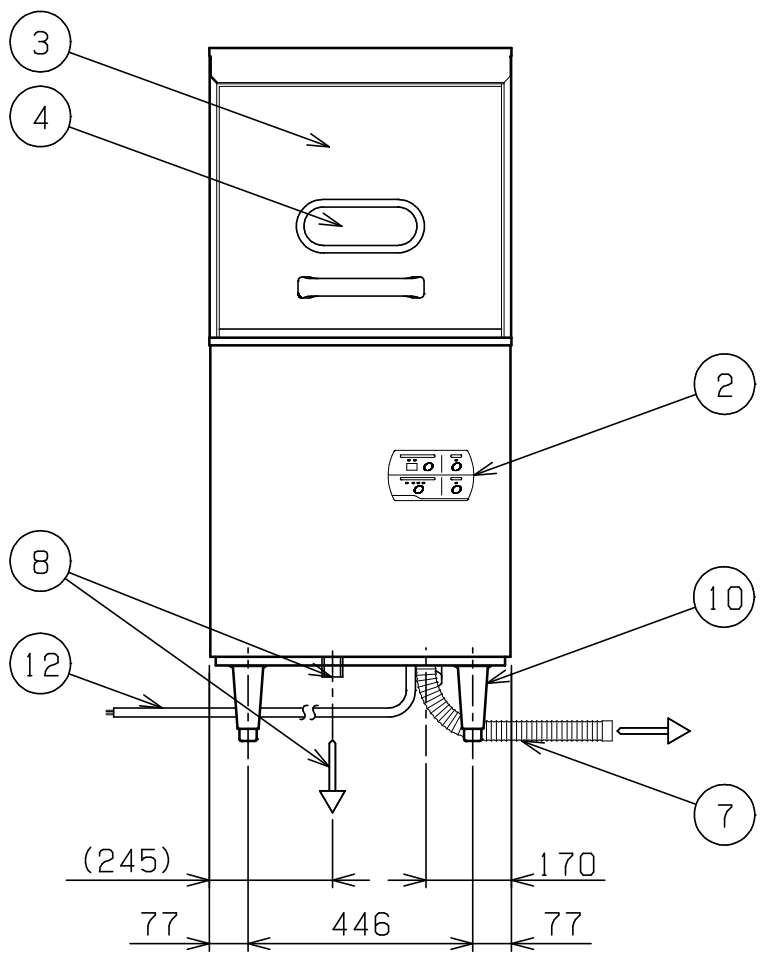


No.	品名 NAME	台数 QUANTITY	型式 MODEL	寸法 DIMENSION
	トップクリーン 標準タイプ洗浄機		MDRTB6	



種類	リターンタイプ (扉前向き) 貯湯タンク内蔵 200V
外形寸法	600 (W) × 600 (D) × 1375 (H)
扉開口部高さ	330
洗浄方式	上下回転ノズル方式
すすぎ方式	上下回転ノズル方式
洗浄能力 (3段階)	(短) 60 (中) 40 (長) 20 ラック/h
洗浄槽貯湯量	28ℓ
貯湯タンク貯湯量	9ℓ (有効6ℓ)
洗浄水温度	65℃
すすぎ水温度	80℃
すすぎ水使用量	4ℓ/ラック (すすぎ8秒の時)
洗浄ポンプ消費電力	510/699W 50/60Hz
すすぎポンプ消費電力	335/475W 50/60Hz
洗浄槽用ヒータ	1200W
貯湯タンク用ヒータ	3000W
洗剤供給装置	有
定格電源	三相 200V 50/60Hz
必要手元開閉器容量	15A
消費電力	3550/3750W 50/60Hz
製品重量	112kg
付属品	万能ラック500×500 (1), 20A ソケット (1), 20Aフレキシブル 継手付 (1セット)



部番	品名	材質	備考
1	洗浄室	SUS304	
2	操作パネル		
3	扉	SUS304	No. 4仕上
4	扉窓	強化ガラス	
5	扉取手	樹脂	
6	給湯口		20A (G3/4)
7	排水ホース	PVC	φ30 排水ホース
8	オーバーフロー	PVC	外径φ41×内径φ32 (貯湯タンク用)
9	洗剤ホース		内径φ5 1.2m
10	アジャスト	SUS304	
11	本体	SUS304	No. 4仕上
12	電源コード		2m 2mm ² -4芯

※1 排水口、オーバーフローは必ず排水接続を行って下さい。
 ※2 排水口、オーバーフローの排水接続は間接排水にしてください。
 ※ 改善の為、仕様及び外観を予告なしに変更することがあります。

業務用総合厨房機器メーカー 株式会社 マルゼン MARUZEN CO., LTD.	変更事項 ALTERATION	尺度 SCALE 1/15	日付 DATE .	図番 DRAWING No. 04766	工事名 TITLE	納品日 DATE OF DELIVERY
	検図 CHECK	設計 DESIGN	製図 DRAW	営業担当 CHARGE	図面名称 DRAWING CORD トップクリーン 標準タイプ洗浄機	承認印 APPROVED