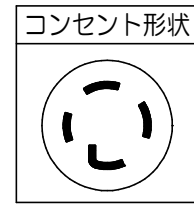
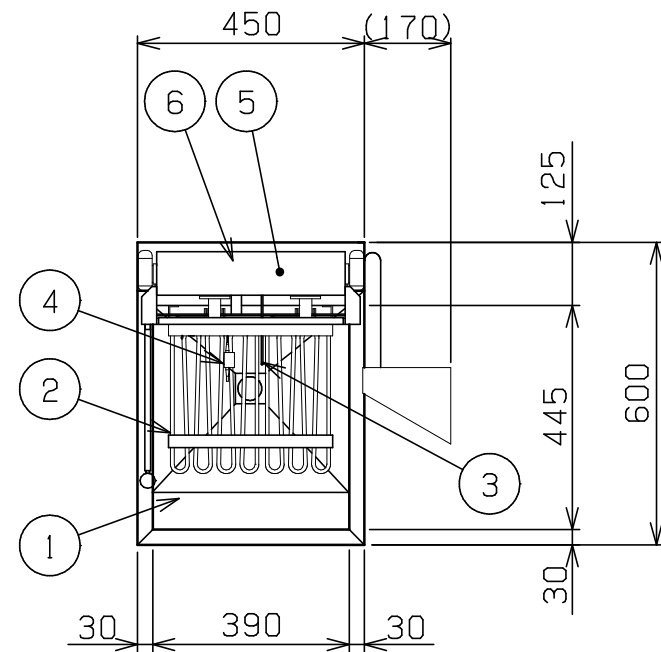
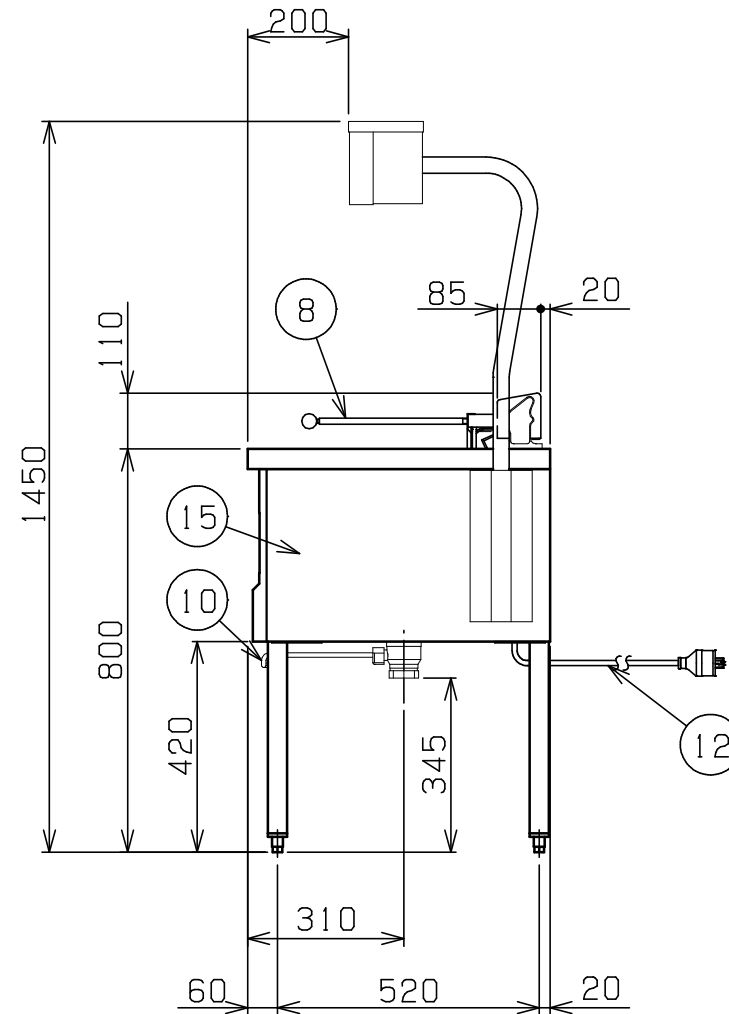
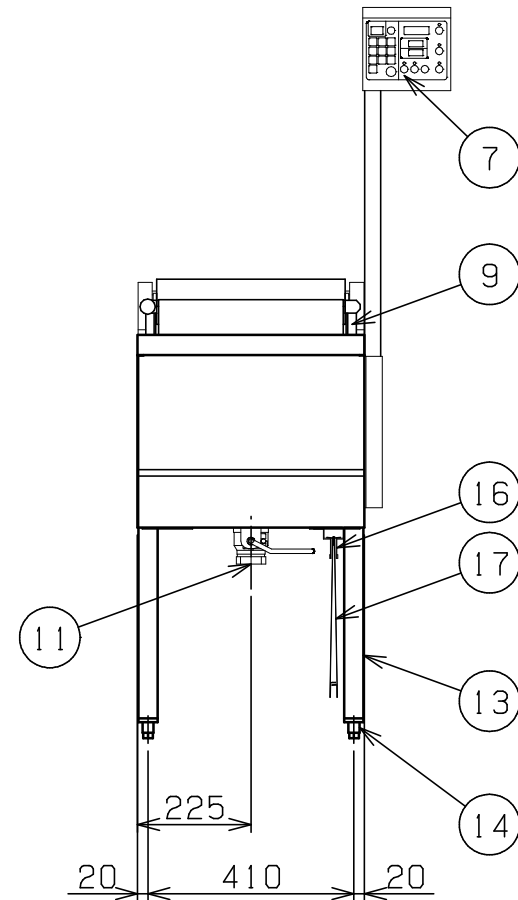


| No. | 品名 NAME | 台数 QUANTITY | 型式 MODEL | 寸法 DIMENSION |
|-----|--------------|-------------|----------|--------------|
| | デリカ向け電気フライヤー | | MEF-D18R | |



| 種類 | 右上操作パネルタイプ | | |
|-----------|---|-----|------------|
| 外形寸法 | 間口 | 奥行 | 高さ |
| | 450 (620) | 600 | 800 (1450) |
| 油量 | 18ℓ | | |
| 定格電源 | 三相 200V 50/60Hz | | |
| 消費電力 | 5.85kW | | |
| 必用手元開閉器容量 | 30A | | |
| 安全装置 | 過熱防止装置, 跳ね上げ停止スイッチ スローダウン機構 | | |
| 製品重量 | 46kg | | |
| 付属品 | フタ(1), 仕切網(1), 油缶 大(1), 油コシ網(1), スクイ網(1), スベリ板(1), 油切板(1), 油切網(1) | | |



| 部番 | 品名 | 材質 | 備考 |
|----|----------------|----------|-------------------|
| 1 | 油槽 | SUS430LX | 深さ135mm |
| 2 | ヒータ | SUS316 | t7.7 |
| 3 | 温度センサ | SUS316 | φ3.2 |
| 4 | ハイリミット | SUS304 | 液体膨張式 |
| 5 | ハイリミットリセットスイッチ | | ゴムカバー付 |
| 6 | ヒータボックス | SUS430 | |
| 7 | 操作パネル | | |
| 8 | 跳上取手 | SUS304 | φ12 アルミ取手付 |
| 9 | ストッパーバー | SUS430 | |
| 10 | 排油コックハンドル | SS | φ9 クロムメッキ仕上 |
| 11 | 排油口 | | 40A (Rc1 1/2) |
| 12 | 電源コード | | 2m 接地3P 30A引掛プラグ付 |
| 13 | パイプ脚 | SUS430 | φ38 |
| 14 | アジャスト | ZDC | クロムメッキ仕上 |
| 15 | 本体 | SUS430 | No. 4仕上 |
| 16 | フタ受 | SUS430 | |
| 17 | フタ | SUS430 | No. 4仕上 折りたたみ式 |

※ 設置上の注意 熱機器の設置については安全の為、消防法の設置基準に従って設置してください。
 ※ 改善の為、仕様及び外観を予告なしに変更することがあります。



変更事項 ALTERATION

尺度 SCALE
1/15

日付 DATE
.

図番 DRAWING No.
06218

工事名 TITLE

納品日 DATE OF DELIVERY

検図 CHECK

設計 DESIGN

製図 DRAW

営業担当 CHARGE

図面名称 DRAWING CORD

承認印 APPROVED

デリカ向け電気フライヤー