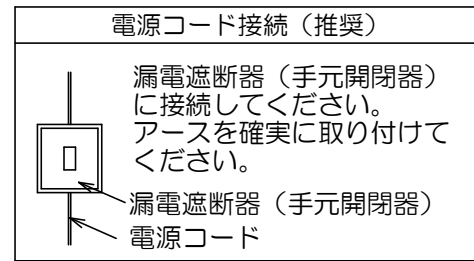
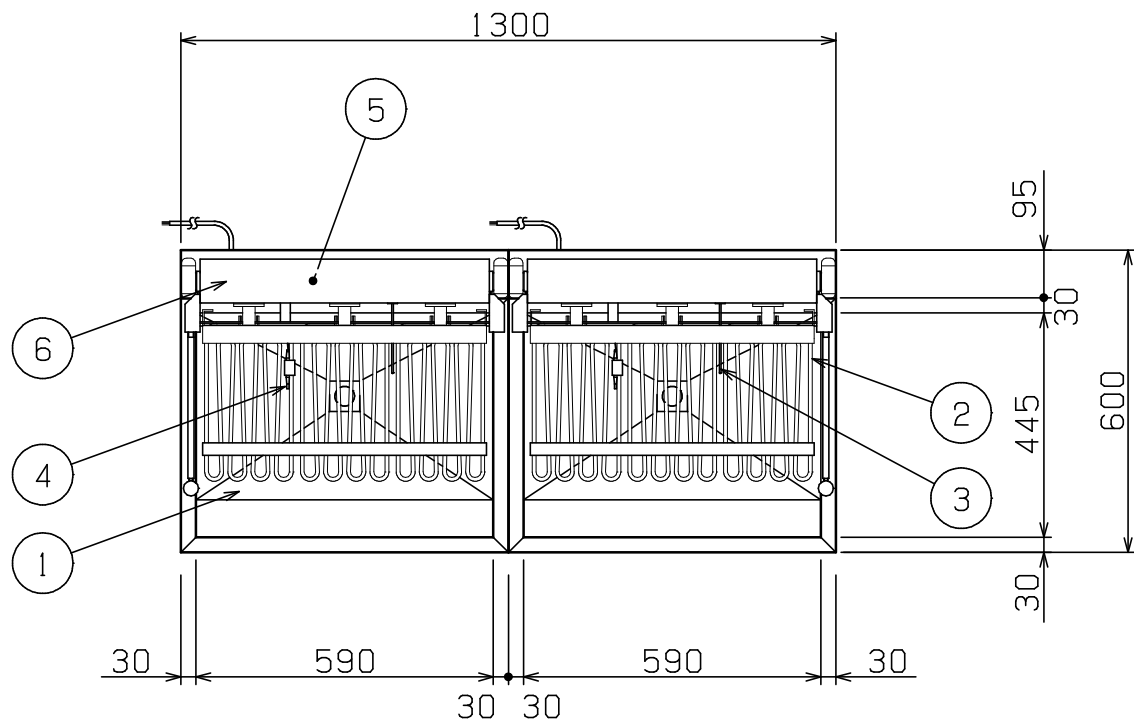
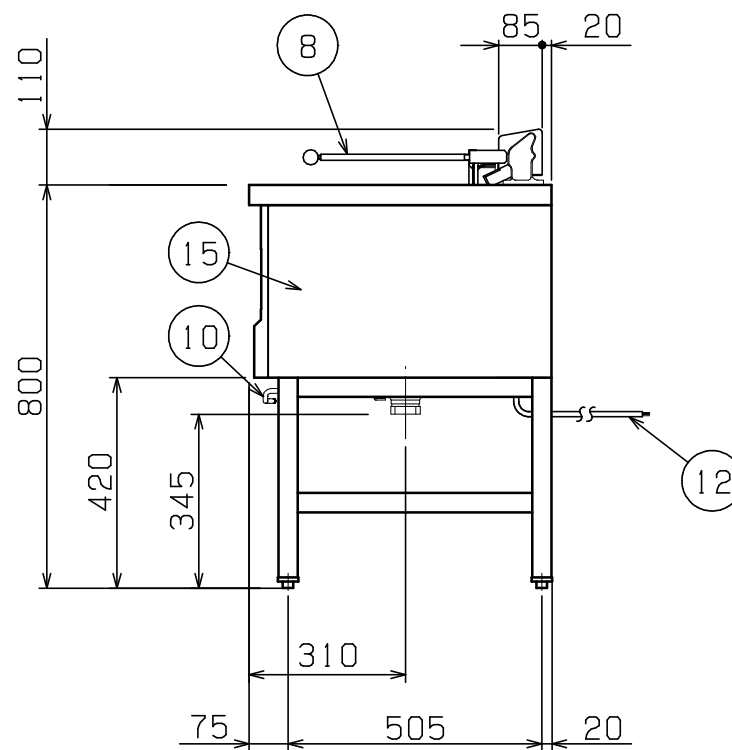
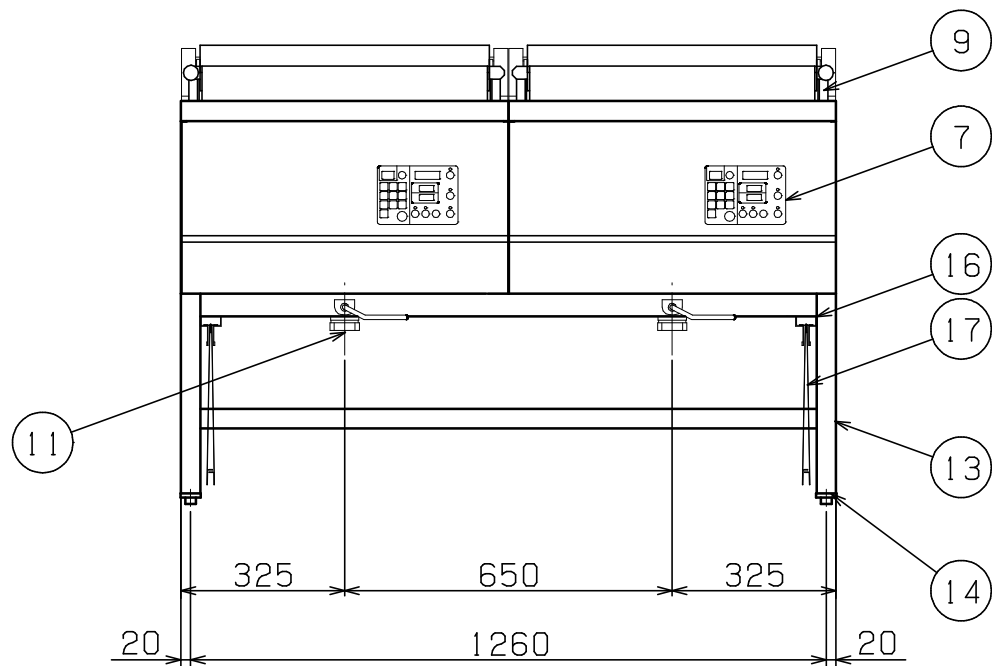


| No. | 品名 NAME      | 台数 QUANTITY | 型式 MODEL  | 寸法 DIMENSION |
|-----|--------------|-------------|-----------|--------------|
|     | デリカ向け電気フライヤー |             | MEF-DK27W |              |



| 種類                | 架台セット   |         |       |
|-------------------|---|---------|-------|
|                   | 操作部   | 正面パネル仕様 | 標準タイプ |
| 外形寸法              | 間口  | 奥行      | 高さ    |
|                   | 1300  | 600     | 800   |
| 油量                | 27ℓ×2   |         |       |
| 定格電源              | 三相 200V 50/60Hz   |         |       |
| 消費電力              | 19.5kW  |         |       |
| 必用手元開閉器容量 (合計使用時) | 40A×2 (75A)   |         |       |
| 安全装置              | 過熱防止装置, 跳ね上げ停止スイッチ<br>スローダウン機構  |         |       |
| 製品重量              | 107kg   |         |       |
| 付属品               | フタ (2), 仕切網 (2), 油缶 小 (4), 油コシ網 (4), スクイ網 (2), スペリ板 (2), 油切板 (2), 油切網 (2), 合わせ板 (1) |         |       |



| 部番 | 品名             | 材質       | 備考                               |
|----|----------------|----------|----------------------------------|
| 1  | 油槽             | SUS430LX | 深さ135mm                          |
| 2  | ヒータ            | SUS316   | t7.7                             |
| 3  | 温度センサ          | SUS316   | φ3.2                             |
| 4  | ハイリミット         | SUS304   | 液体膨張式                            |
| 5  | ハイリミットリセットスイッチ |          | ゴムカバー付                           |
| 6  | ヒータボックス        | SUS430   |                                  |
| 7  | 操作パネル          |          |                                  |
| 8  | 跳上取手           | SUS304   | φ12 アルミ取手付<br>※跳ね上げ取手は左右に入替できます。 |
| 9  | ストッパーバー        | SUS430   |                                  |
| 10 | 排油コックハンドル      | SS       | φ9 クロムメッキ仕上                      |
| 11 | 排油口            |          | 40A (Rc1 1/2)                    |
| 12 | 電源コード          |          | 2m 8mm <sup>2</sup> -4芯          |
| 13 | フレーム           | SUS430   | 38.5角パイプ                         |
| 14 | アジャスト          | SUS304   |                                  |
| 15 | 本体             | SUS430   | No. 4仕上                          |
| 16 | フタ受            | SUS430   |                                  |
| 17 | フタ             | SUS430   | No. 4仕上 折りたたみ式                   |

※ 設置上の注意 熱機器の設置については安全の為、消防法の設置基準に従って設置してください。

※ 改善の為、仕様及び外観を予告なしに変更することがあります。



変更事項 ALTERATION

尺度 SCALE  
1/15

日付 DATE  
.

図番 DRAWING No.  
06397

工事名 TITLE

納品日 DATE OF DELIVERY

検図 CHECK

設計 DESIGN

製図 DRAW

営業担当 CHARGE

図面名称 DRAWING CORD

承認印 APPROVED

デリカ向け電気フライヤー