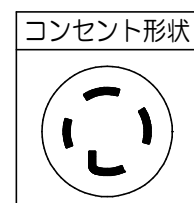
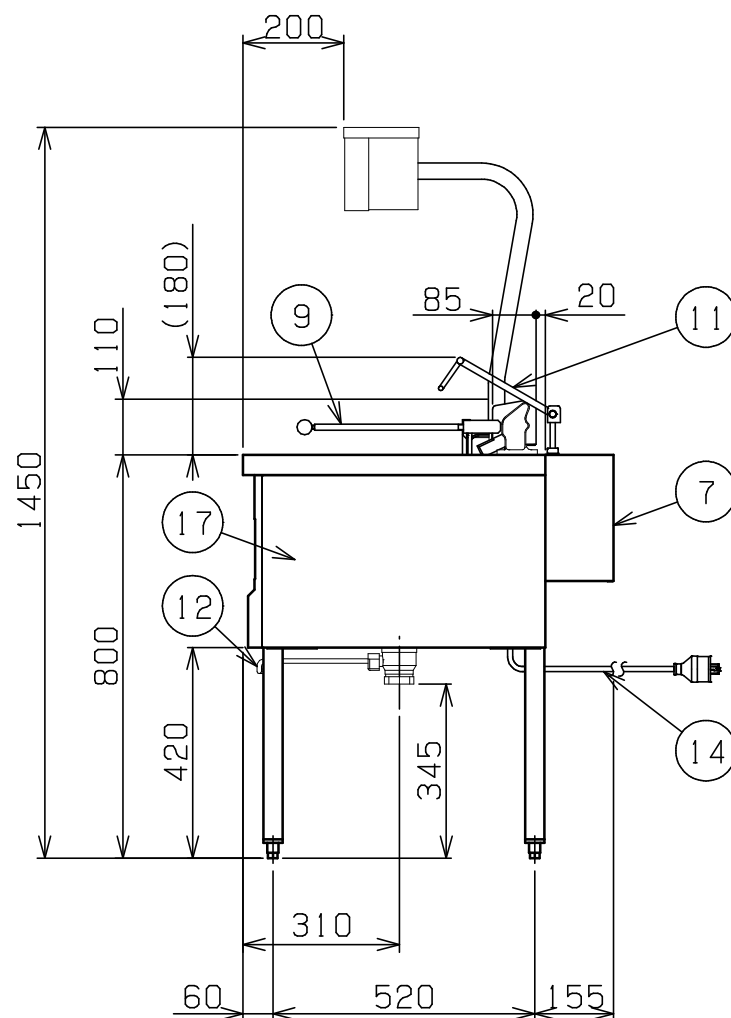
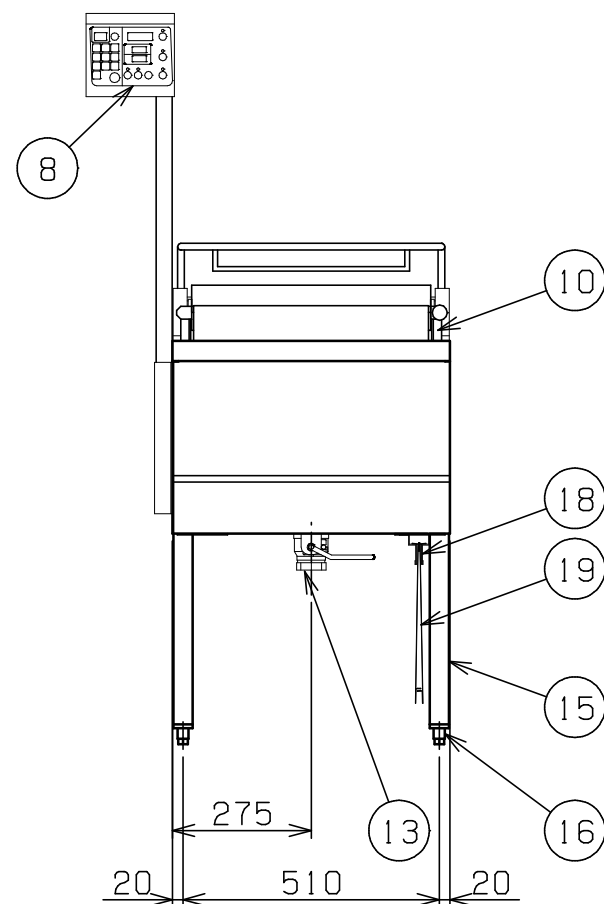


No.	品名 NAME	台数 QUANTITY	型式 MODEL	寸法 DIMENSION
	デリカ向け電気フライヤー		MEF-DL23L	



種類	左上操作パネルタイプ オートリフト式		
外形寸法	間口	奥行	高さ
	550 (720)	735	800 (1450)
油量	23ℓ		
定格電源	三相 200V 50/60Hz		
消費電力	7.90kW		
必用手元開閉器容量	30A		
安全装置	過熱防止装置, 跳ね上げ停止スイッチ スローダウン機構		
製品重量	65kg		
付属品	フタ(1), 仕切網(1), 油缶 小(2), 油コシ網(2), スクイ網(1), 23フライカゴ(1)		



部番	品名	材質	備考
1	油槽	SUS430LX	深さ135mm
2	ヒータ	SUS316	t7.7
3	温度センサ	SUS316	φ3.2
4	ハイリミット	SUS304	液体膨張式
5	ハイリミットリセットスイッチ		ゴムカバー付
6	ヒータボックス	SUS430	
7	リフトボックス	SUS430	
8	操作パネル		
9	跳上取手	SUS304	φ12 アルミ取手付
10	ストッパーバー	SUS430	
11	カゴ掛け	SUS	φ9
12	排油コックハンドル	SS	φ9 クロムメッキ仕上
13	排油口		40A (Rc1 1/2)
14	電源コード		2m 接地3P 30A引掛プラグ付
15	パイプ脚	SUS430	φ38
16	アジャスト	ZDC	クロムメッキ仕上
17	本体	SUS430	No. 4仕上
18	フタ受	SUS430	
19	フタ	SUS430	No. 4仕上 折りたたみ式

※ 設置上の注意 熱機器の設置については安全の為、消防法の設置基準に従って設置してください。
 ※ 改善の為、仕様及び外観を予告なしに変更することがあります。



変更事項 ALTERATION

尺度 SCALE
1/15

日付 DATE
.

図番 DRAWING No.
06225

工事名 TITLE

納品日 DATE OF DELIVERY

検図 CHECK

設計 DESIGN

製図 DRAW

営業担当 CHARGE

図面名称 DRAWING CORD

承認印 APPROVED

デリカ向け電気フライヤー