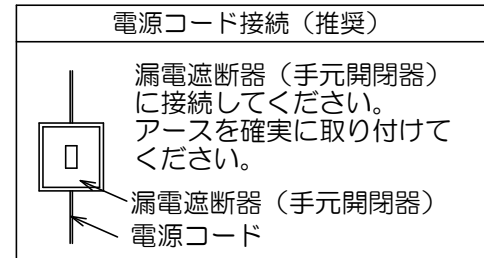
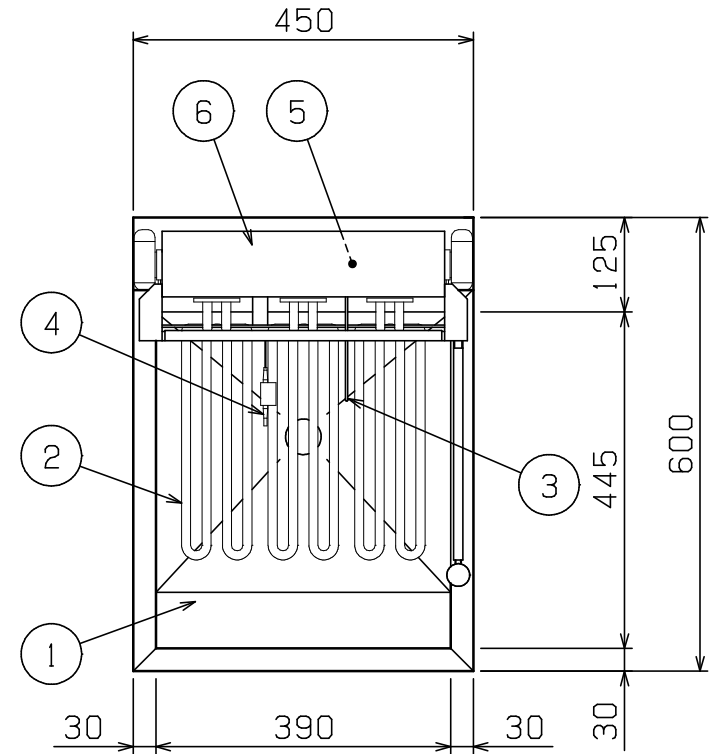
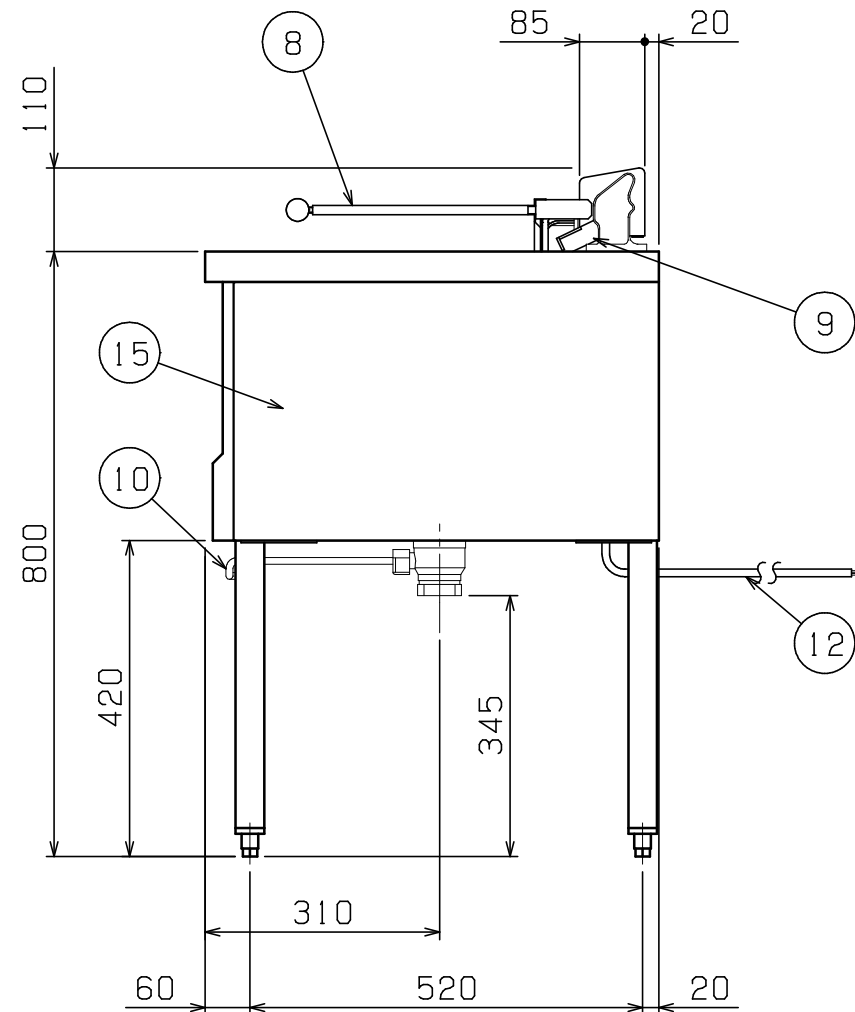
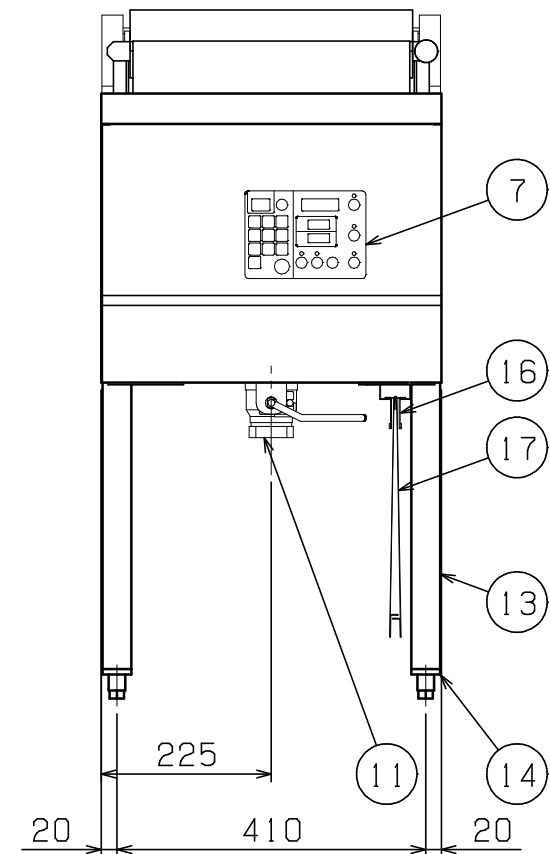


No.	品名 NAME	台数 QUANTITY	型式 MODEL	寸法 DIMENSION
	電気天ぷらフライヤー		MEF-T18	



種類	天ぷらフライヤー		
外形寸法	間口	奥行	高さ
	450	600	800
油量	12ℓ		
定格電源	三相200V 50/60Hz 4.2kVA		
消費電力	4.2kW		
必用手元開閉器容量	15A		
安全装置	過熱防止装置, 跳ね上げ停止スイッチ スローダウン機構		
製品重量	43kg		
付属品	フタ (1), 天ぷら用仕切板 (1), 油缶 大 (1), 油コシ網 (1), スクイ網 (1), 天ぷら用スベリ板 (1), 油切板 (1), 油切網 (1)		



部番	品名	材質	備考
1	油槽	SUS430LX	深さ105mm
2	ヒータ	SUS304	φ12 遠赤コーティング
3	温度センサ	SUS316	φ3.2
4	ハイリミット	SUS304	液体膨張式
5	ハイリミットリセットスイッチ		ゴムカバー付
6	ヒータボックス	SUS430	
7	操作パネル		
8	跳上取手	SUS304	φ12 アルミ取手付 ※跳上取手は左にも入替できます。
9	ストッパーバー	SUS430	
10	排油コックハンドル	SS	φ9 クロムメッキ仕上
11	排油口		40A (Rc1 1/2)
12	電源コード		2m 2mm ² -4芯
13	パイプ脚	SUS430	φ38
14	アジャスト	ZDC	クロムメッキ仕上
15	本体	SUS430	No. 4仕上
16	フタ受	SUS430	
17	フタ	SUS430	No. 4仕上 折りたたみ式

※ 設置上の注意 熱機器の設置については安全の為、消防法の設置基準に従って設置してください。

※ 改善の為、仕様及び外観を予告なしに変更することがあります。



変更事項 ALTERATION

尺度 SCALE
1/10

日付 DATE

図番 DRAWING No.
06830

工事名 TITLE

納品日 DATE OF DELIVERY

検図 CHECK

設計 DESIGN

製図 DRAW

営業担当 CHARGE

図面名称 DRAWING CORD

承認印 APPROVED

電気フライヤー