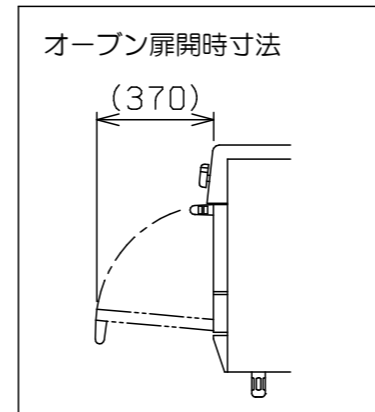
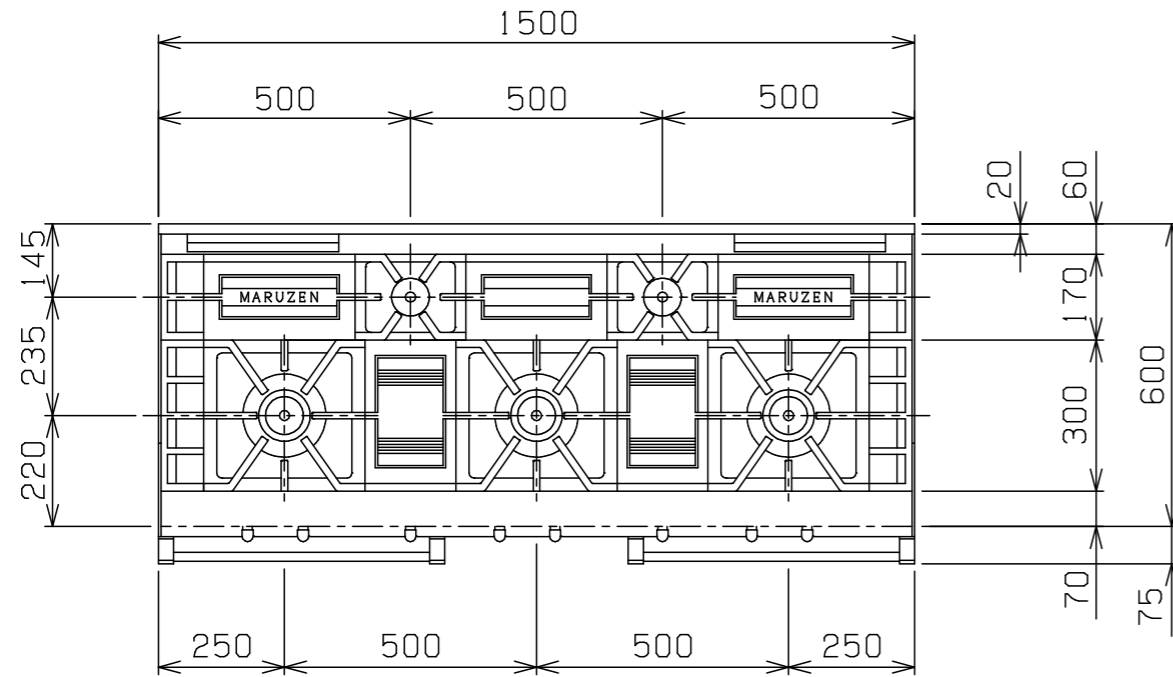
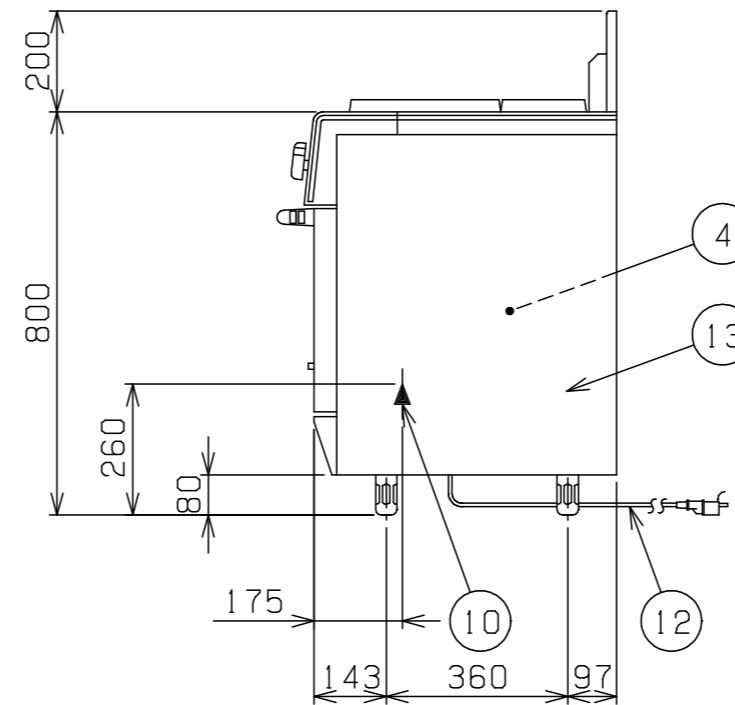
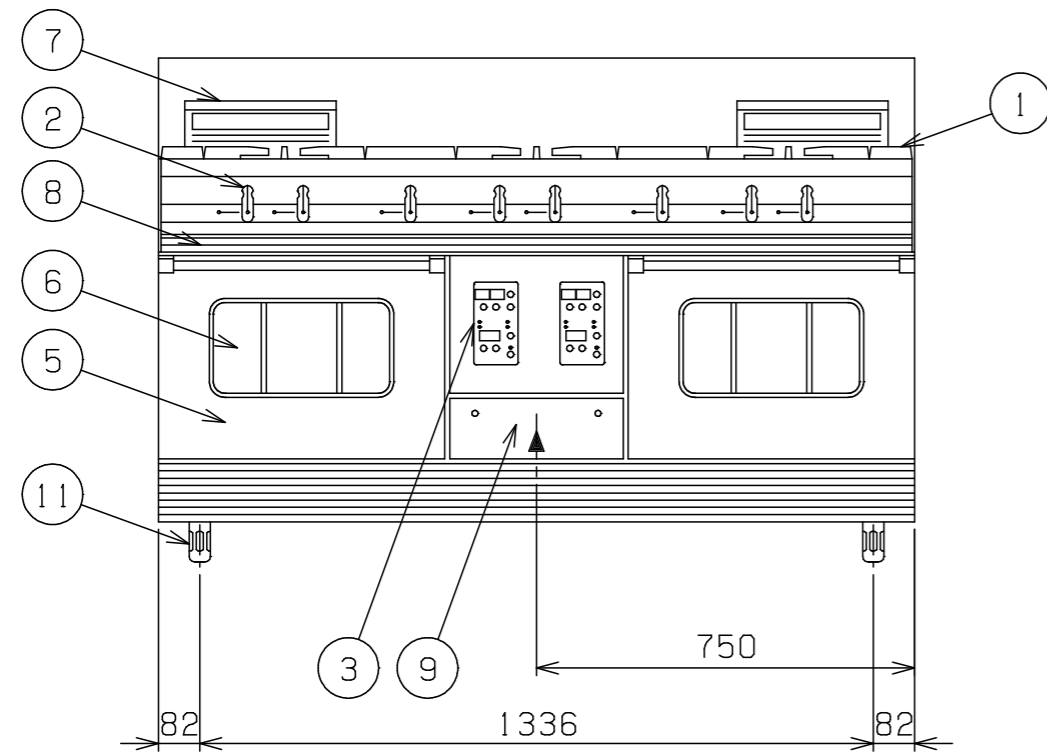


No.	品名 NAME	台数 QUANTITY	型式 MODEL	寸法 DIMENSION
	パワークックガスレンジ		MGRX-156E	



種類	片面式		
外形寸法	間口	奥行	高さ
	1500	600	800
ガス消費量	都市ガス	65.8kW (56,500kcal/h)	
	LPガス	59.9kW (4,29kg/h)	
ガス接続口	都市ガス	25A	
	LPガス	25A	
定格電源	単相 100V 50/60Hz		
消費電力	148/168W 50/60Hz		
トッパバーナー種類	鋳鉄製 網式リングバーナー (φ165) × 3 鋳鉄製 網式リングバーナー (φ80) × 2		
コンパクションオープン	庫内有効寸法	420 (W) × 300 (D) × 340 (H) × 2	
	庫内棚段数	3段 ピッチ80mm	
	バーナー種類	鋳鉄製 網式バーナー × 2	
	安全装置	立消え安全装置 (フレームロッド方式) 過熱防止装置	
	バット外形寸法	398 × 280 高さ22	
付属品	焼網 (4), バット (4), 受皿取手 (2)		
製品重量	263kg		



部番	品名	材質	備考
1	ゴトク	FC	黒塗装
2	ガスコック	C3771	圧電式自動点火
3	コンパクションオープン 操作パネル		
4	コンパクションオープン 庫内	SUS430	100℃~300℃
5	コンパクションオープン 扉	SUS430	No. 4仕上
6	耐熱ガラス	強化ガラス	2重
7	オープン排気筒	FC	黒塗装
8	シル受	SUS430	取手アルミ
9	点検扉	SUS430	No. 4仕上
10	ガス接続口		25A (ユニオン)
11	アジャスト	FC	黒塗装
12	電源コード		2.5m プラグ付 (接地アダプター付)
13	本体側板	カラー鉄板	白

※ 設置上の注意 熱機器の設置については安全の為、消防法の設置基準に従って設置してください。

※ 改善の為、仕様及び外観を予告なしに変更することがあります。



変更事項 ALTERATION

尺度 SCALE  
1/15

日付 DATE  
.

図番 DRAWING No.  
06585

工事名 TITLE

納品日 DATE OF DELIVERY

検図 CHECK

設計 DESIGN

製図 DRAW

営業担当 CHARGE

図面名称 DRAWING CORD

承認印 APPROVED

パワークックガスレンジ