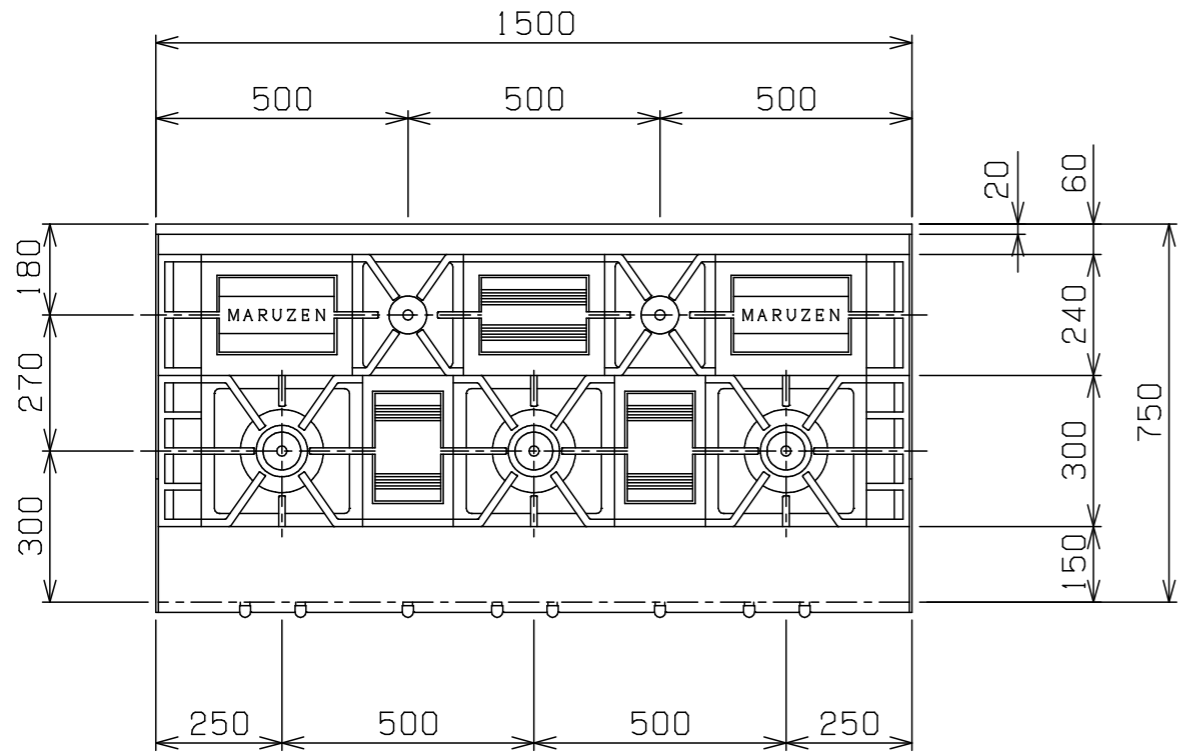
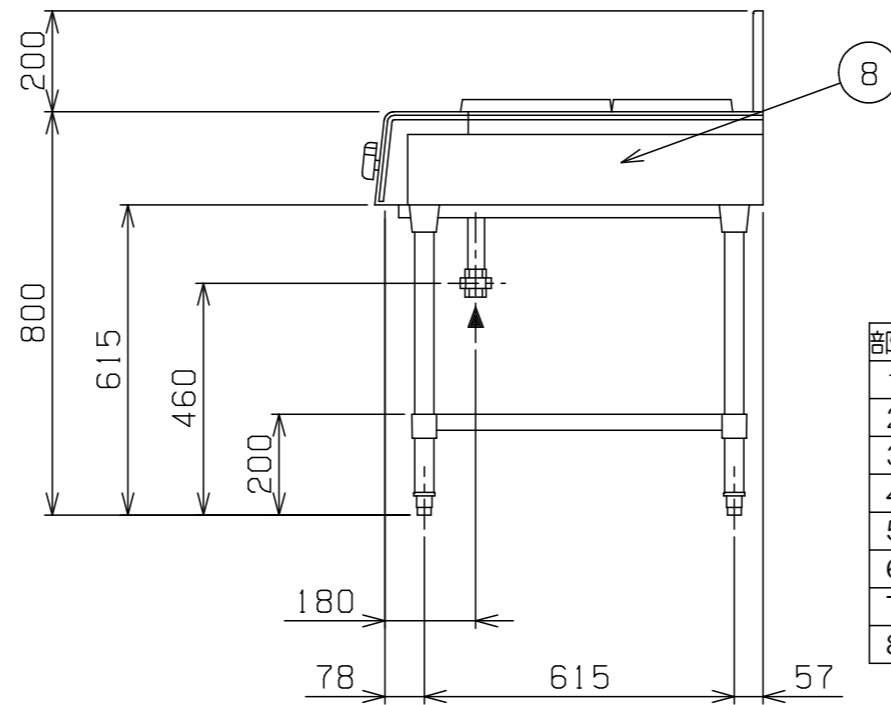
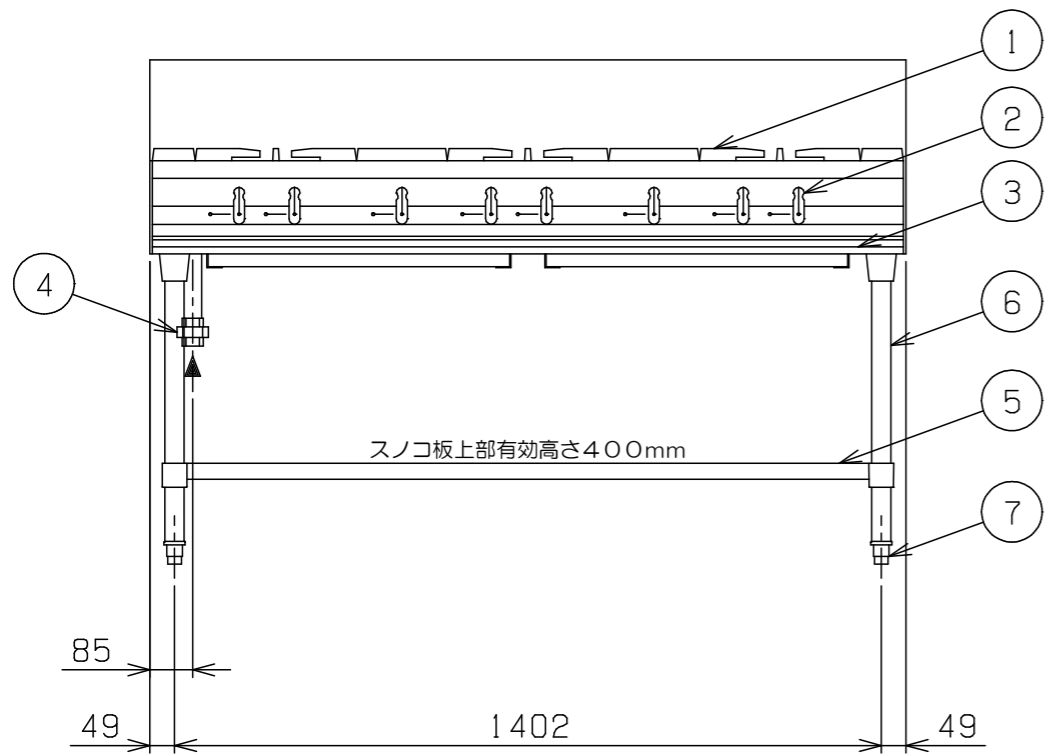


|     |              |             |           |              |
|-----|--------------|-------------|-----------|--------------|
| No. | 品名 NAME      | 台数 QUANTITY | 型式 MODEL  | 寸法 DIMENSION |
|     | パワークックガステーブル |             | MGTX-157E |              |




|           |   |                       |     |
|-----------|---|-----------------------|-----|
| 種類        | 片面式   |                       |     |
| 外形寸法      | 間口  | 奥行                    | 高さ  |
|           | 1500  | 750                   | 800 |
| ガス消費量     | 都市ガス  | 49.5kW (42,500kcal/h) |     |
|           | LPガス  | 44.7kW (3,20kg/h)     |     |
| ガス接続口     | 都市ガス  | 20A                   |     |
|           | LPガス  | 20A                   |     |
| トップバーナー種類 | 鋳鉄製 網式リングバーナー (φ165) ×3<br>鋳鉄製 網式リングバーナー (φ80) ×2 |                       |     |
| 製品重量      | 152kg   |                       |     |



| 部番 | 品名    | 材質     | 備考         |
|----|-------|--------|------------|
| 1  | ゴトク   | FC     | 黒塗装        |
| 2  | ガスコック | C3771  | 圧電式自動点火    |
| 3  | シル受   | SUS430 | 取手アルミ      |
| 4  | ガス接続口 |        | 20A (ユニオン) |
| 5  | スノコ板  | SUS430 | No. 4仕上    |
| 6  | 脚     | SUS304 | φ38        |
| 7  | アジャスト | SUS304 |            |
| 8  | 本体側板  | カラー鉄板  | 白          |

※ 設置上の注意 熱機器の設置については安全の為、消防法の設置基準に従って設置してください。  
 ※ 改善の為、仕様及び外観を予告なしに変更することがあります。

|   |                 |                  |              |                         |             |                                   |
|---|-----------------|------------------|--------------|-------------------------|-------------|-----------------------------------|
| 業務用総合厨房機器メーカー<br><br>株式会社マルゼン<br>MARUZEN CO., LTD. | 変更事項 ALTERATION | 尺度 SCALE<br>1/15 | 日付 DATE<br>. | 図番 DRAWING No.<br>06601 | 工事名 TITLE   | 納品日 DATE OF DELIVERY              |
|   |                 | 検図 CHECK         | 設計 DESIGN    | 製図 DRAW                 | 営業担当 CHARGE | 図面名称 DRAWING CORD<br>パワークックガステーブル |