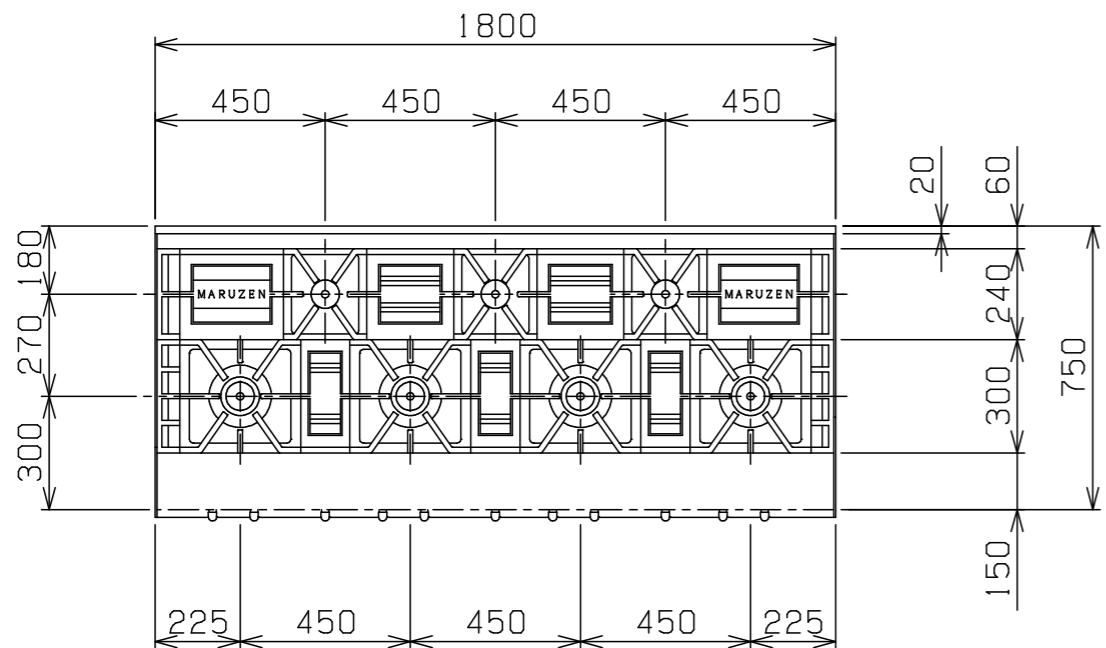
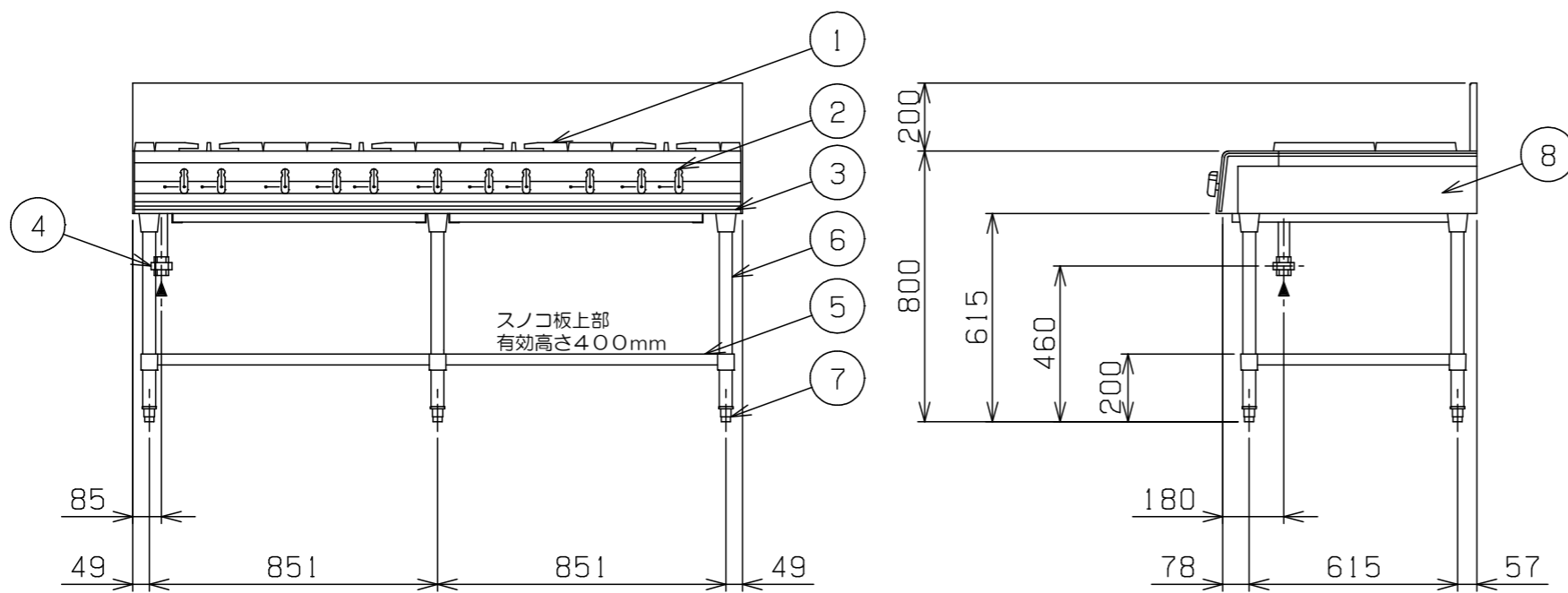


No.	品名 NAME	台数 QUANTITY	型式 MODEL	寸法 DIMENSION
	パワーックガステーブル		MGTX-187E	



種類	片面式		
	間口	奥行	高さ
外形寸法	1800	750	800
ガス消費量	都市ガス	67.6kW (58,000kcal/h)	
	LPガス	61.0kW (4,37kg/h)	
ガス接続口	都市ガス	20A	
	LPガス	20A	
トップバーナー種類	鋳鉄製 網式リングバーナー (φ165) ×4 鋳鉄製 網式リングバーナー (φ80) ×3		
製品重量	187kg		



部番	品名	材質	備考
1	ゴトク	FC	黒塗装
2	ガスコック	C3771	圧電式自動点火
3	シル受	SUS430	取手アルミ
4	ガス接続口		20A (ユニオン)
5	スノコ板	SUS430	No. 4仕上 取外し方式
6	脚	SUS304	φ38
7	アジャスト	SUS304	
8	本体側板	カラー鉄板	白

※ 設置上の注意 熱機器の設置については安全の為、消防法の設置基準に従って設置してください。  
 ※ 改善の為、仕様及び外観を予告なしに変更することがあります。



変更事項 ALTERATION

尺度 SCALE  
1/20

日付 DATE  
.

図番 DRAWING No.  
06602

工事名 TITLE

納品日 DATE OF DELIVERY

検図 CHECK

設計 DESIGN

製図 DRAW

営業担当 CHARGE

図面名称 DRAWING CORD

承認印 APPROVED

パワーックガステーブル