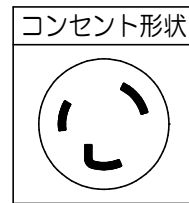
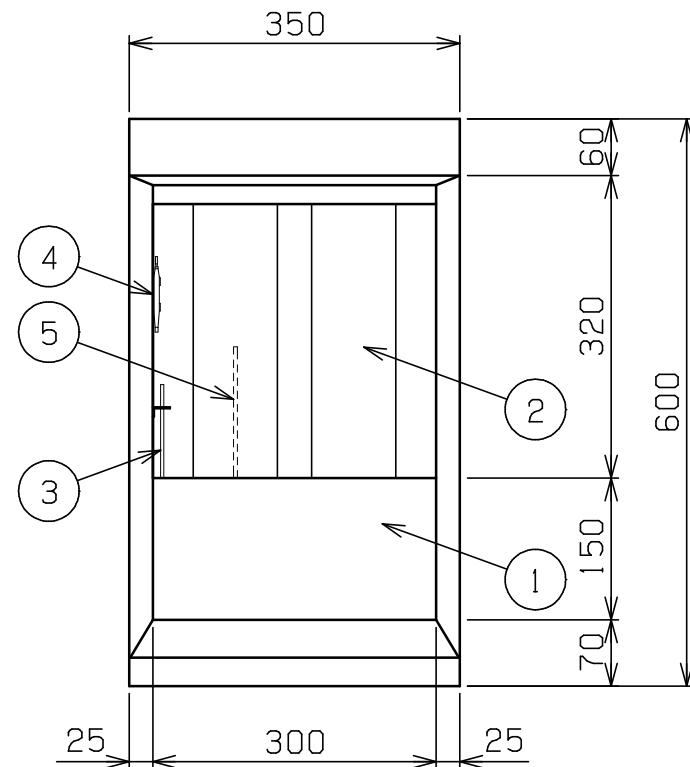
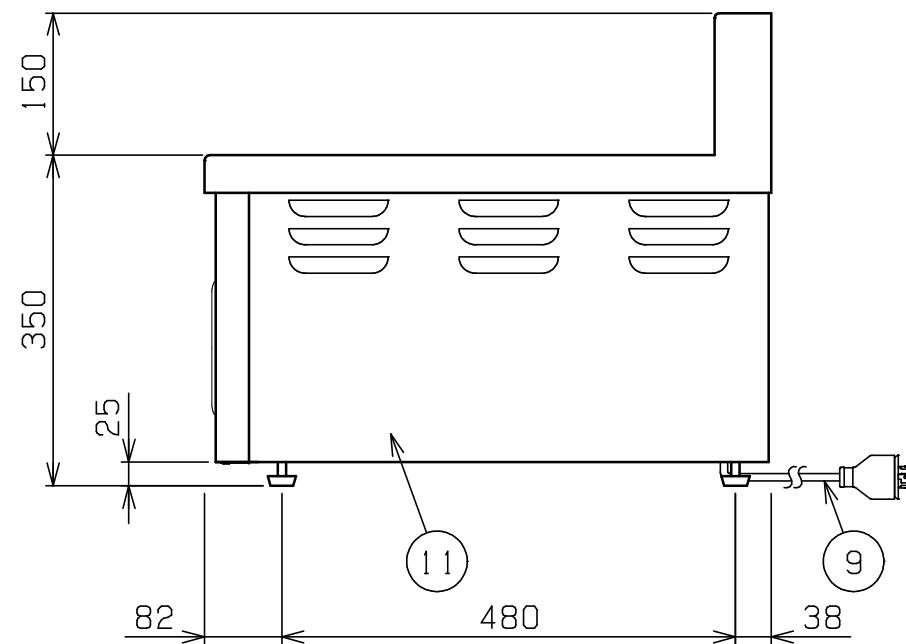
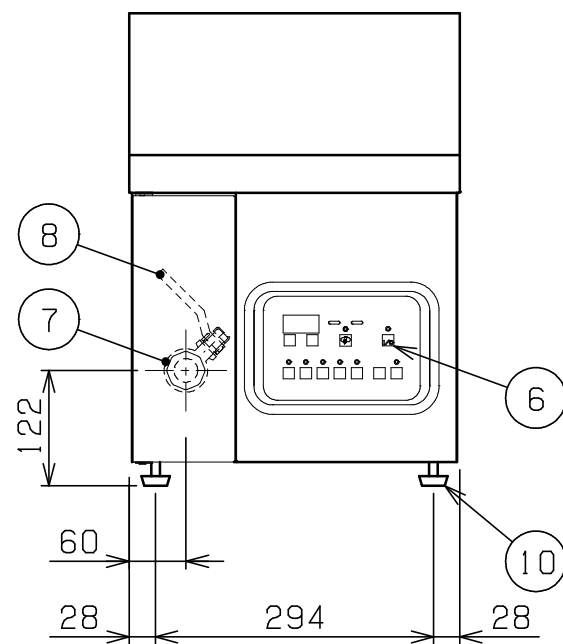


No.	品名 NAME	台数 QUANTITY	型式 MODEL	寸法 DIMENSION
	電磁卓上フライヤー		MIF-11TC	



種類	卓上型 一槽式 (マイコン仕様)		
外形寸法	間口	奥行	高さ
	350	600	350
油量	11ℓ		
定格電源	単相 200V 50/60Hz		
消費電力	3.5kW		
必要手元開閉器容量	30A		
安全装置	過熱防止装置		
製品重量	40kg		
付属品	フタ (1), 仕切網 (1), スクイ網 (1), 油切板 (1), 油切網 (1), 排油サポート管 (1)		



部番	品名	材質	備考
1	油槽	SUS304	
2	加熱パイプ	SUS304	
3	温度センサ	SUS316	φ3.2
4	ハイリミット	SUS304	液体膨張式
5	空焚き防止	SUS304	液体膨張式
6	操作パネル		
7	排油口		25A (Rc1)
8	排油口カバー	SUS430	
9	電源コード		2m 接地2P 30A引掛プラグ付
10	アジャスト	NBR	
11	本体	SUS430	

※ 設置上の注意 熱機器の設置については安全の為、消防法の設置基準に従って設置して下さい。
 ※ 改善の為、仕様及び外観を予告なしに変更することがあります。



変更事項 ALTERATION	尺度 SCALE 1/8	日付 DATE .	図番 DRAWING No. 04724	工事名 TITLE 電磁卓上フライヤー	納品日 DATE OF DELIVERY
	検図 CHECK	設計 DESIGN	製図 DRAW	営業担当 CHARGE	承認印 APPROVED