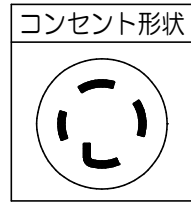
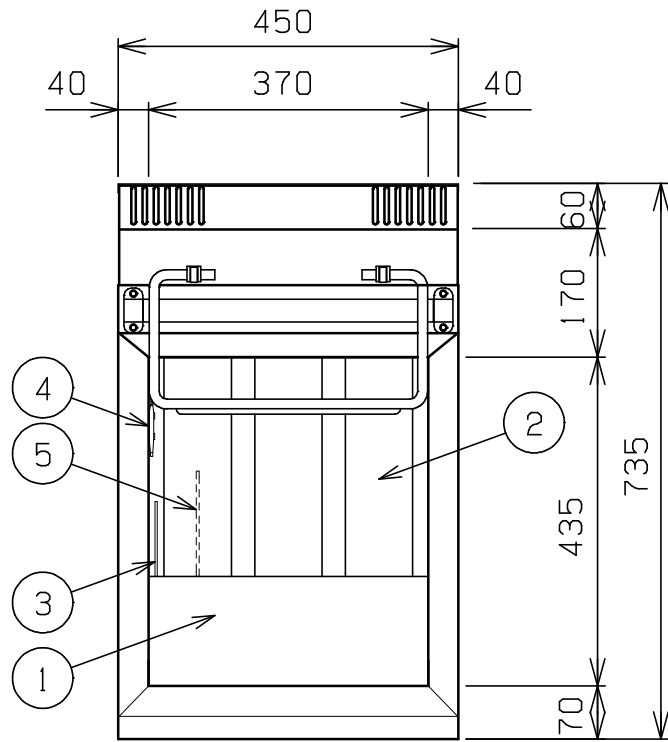
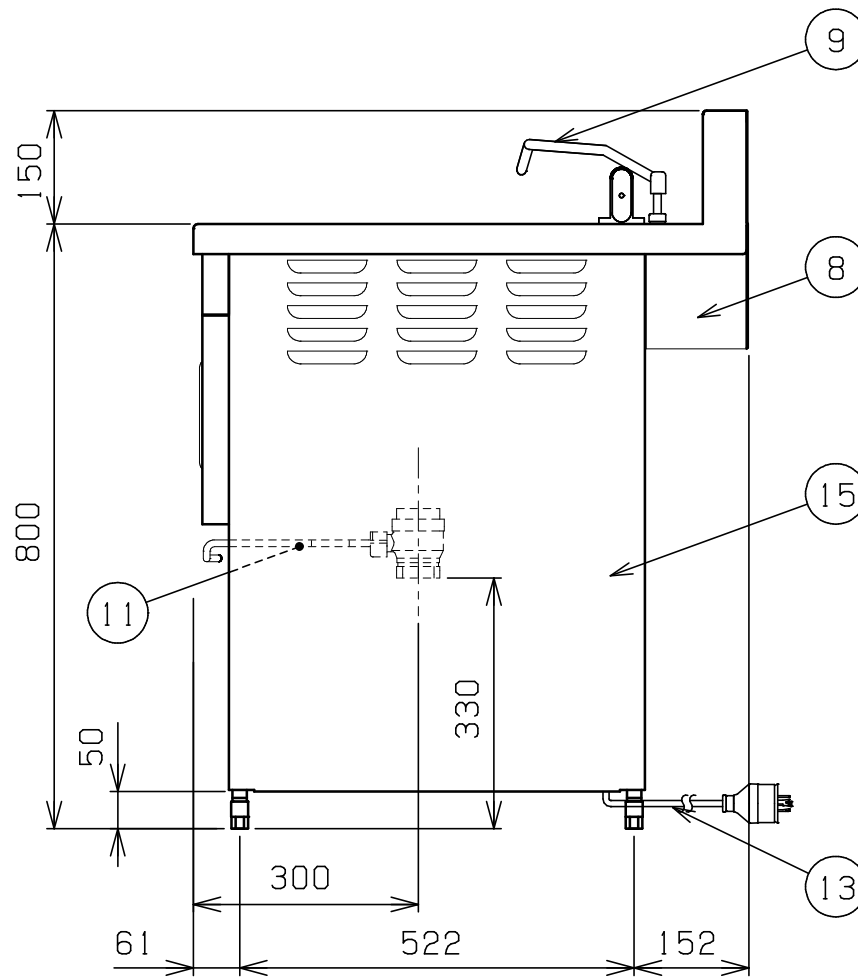
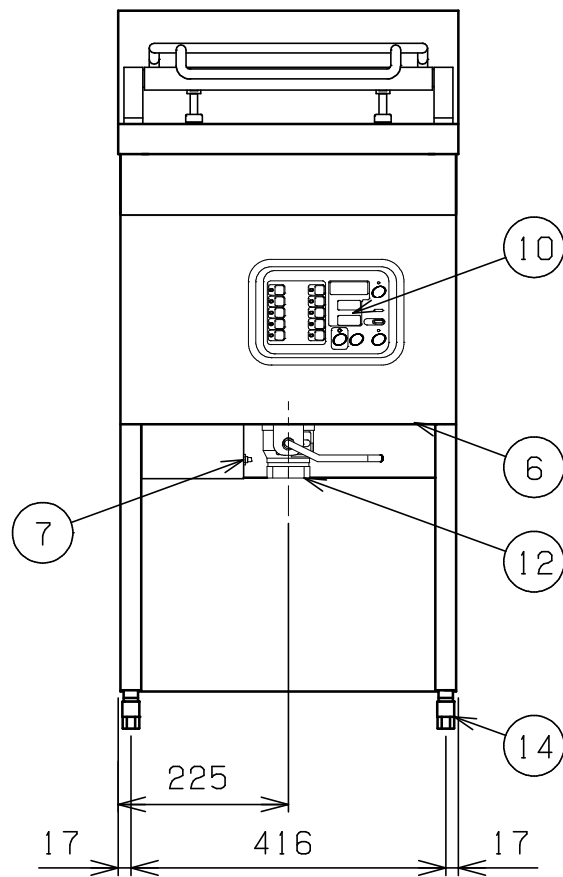


No.	品名 NAME	台数 QUANTITY	型式 MODEL	寸法 DIMENSION
	電磁オートリフトフライヤー		MIF-18LC	



種類	オートリフトタイプ 一槽式		
外形寸法	間口	奥行	高さ
	450	735	800
油量	18ℓ		
定格電源	三相 200V 50/60Hz		
消費電力	5.4kW		
必要手元開閉器容量	30A		
安全装置	過熱防止装置・空焚き防止装置		
製品重量	84kg		
付属品	フタ(1), 仕切網(1), 油缶 大(1), 油コシ網 大(1), スクイ網(1), フライカゴ(1)		



部番	品名	材質	備考
1	油槽	SUS304	
2	加熱パイプ	SUS304	
3	温度センサ	SUS316	φ3.2
4	ハイリミット	SUS304	液体膨張式
5	空焚き防止	SUS304	液体膨張式
6	空焚き防止リセットスイッチ		ゴムカバー付
7	ハイリミットリセットスイッチ		ゴムカバー付
8	リフトボックス	SUS430	
9	カゴ掛け	SUS304	
10	操作パネル		
11	排油コックハンドル	SS	φ9 クロムメッキ仕上
12	排油口		40A (Rc1 1/2)
13	電源コード		2m 接地3P 30A引掛プラグ付
14	アジャスト	ZDC	クロムメッキ仕上
15	本体	SUS430	

※ 設置上の注意 熱機器の設置については安全の為、消防法の設置基準に従って設置して下さい。  
 ※ 改善の為、仕様及び外観を予告なしに変更することがあります。

業務用総合厨房機器メーカー 株式会社 <b>マルゼン</b> MARUZEN CO., LTD.	変更事項 ALTERATION	尺度 SCALE 1/10	日付 DATE .	図番 DRAWING No. 04731	工事名 TITLE 電磁オートリフトフライヤー	納品日 DATE OF DELIVERY
		検図 CHECK	設計 DESIGN	製図 DRAW	営業担当 CHARGE	承認印 APPROVED