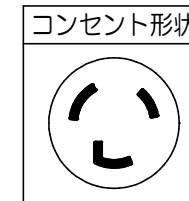
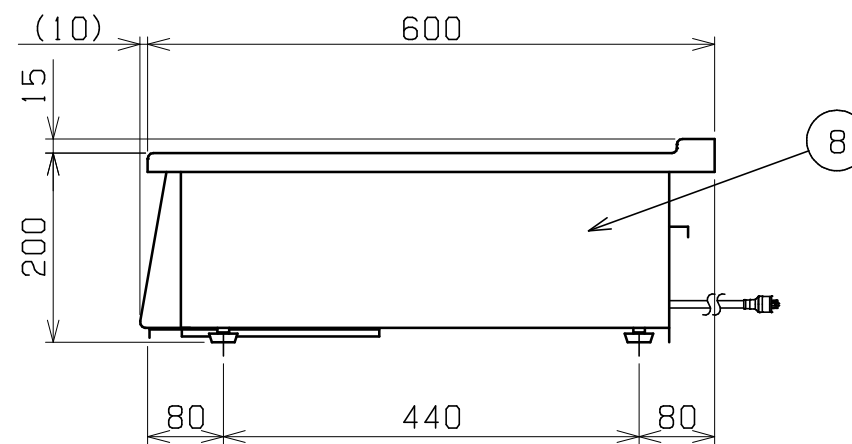
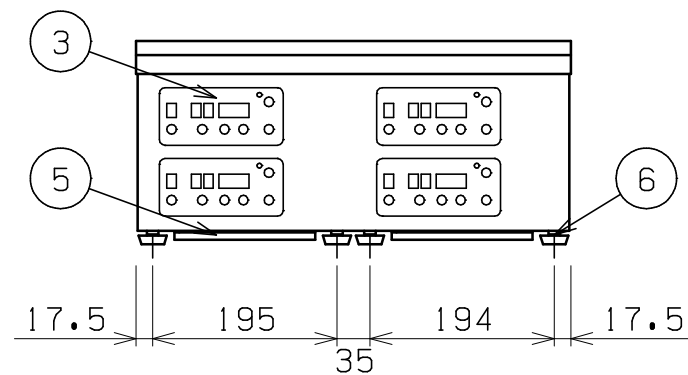
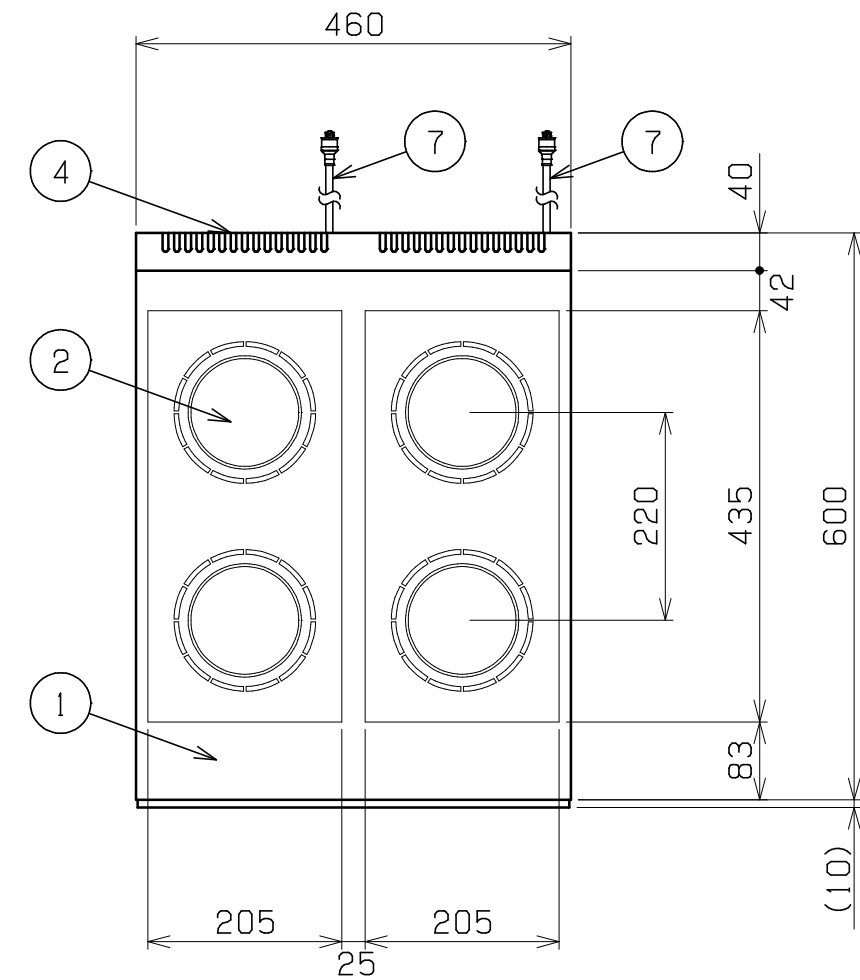


No.	品名 NAME	台数 QUANTITY	型式 MODEL	寸法 DIMENSION
	電磁調理器 IHクリーンコンロ		MIH-T4	



型式	MIH-T4	
種類	コンパクトシリーズ	
外形寸法	間口	460
	奥行	600
	高さ	200
プレート寸法	205 (W) × 435 (D) × 2	
電磁ユニット	1.5kW × 4	
定格電源	単相 200V 50/60Hz	
消費電力	3.0kW × 2	
必要手元開閉器容量 (合計使用時)	20A × 2 (40A)	
製品重量	25kg	
付属品	フィルター(2)	

部番	品名	材質	備考
1	トップ	SUS304	No. 4仕上
2	トッププレート	ネオセラム	
3	操作パネル		
4	排気口		
5	フィルター	ポリエステル	
6	アジャスト	NR	
7	電源コード		2m 接地2P 20A引掛プラグ付
8	本体側板	SUS430	No. 4仕上

※ 設置上の注意 熱機器の設置については安全の為、消防法の設置基準に従って設置してください。  
 ※ 改善の為、仕様及び外観を予告なしに変更することがあります。



変更事項 ALTERATION

尺度 SCALE  
1/8

日付 DATE  
.

図番 DRAWING No.  
05633

工事名 TITLE

納品日 DATE OF DELIVERY

検図 CHECK

設計 DESIGN

製図 DRAW

営業担当 CHARGE

図面名称 DRAWING CORD

承認印 APPROVED

電磁調理器 IHクリーンコンロ