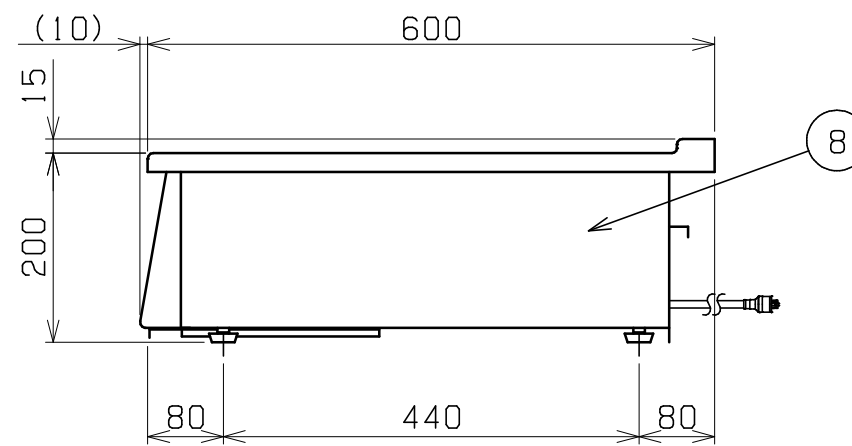
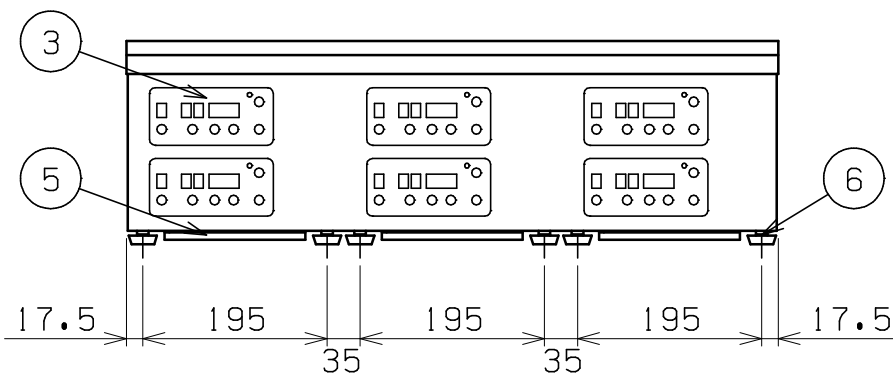
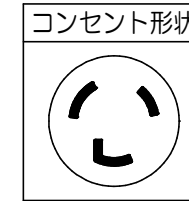
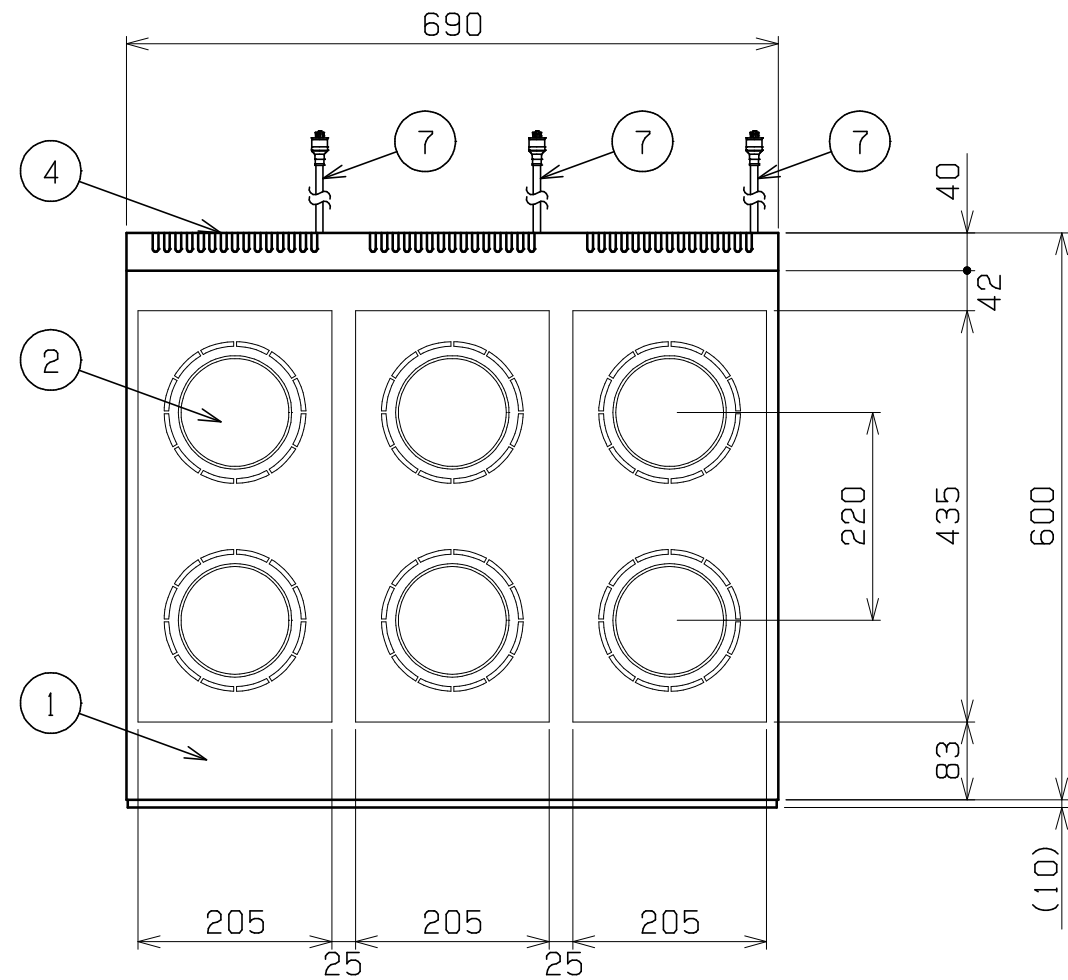


No.	品名 NAME	台数 QUANTITY	型式 MODEL	寸法 DIMENSION
	電磁調理器 IHクリーンコンロ		MIH-T6	

型式	MIH-T6		
種類	コンパクトシリーズ		
外形寸法	間口	690	
	奥行	600	
	高さ	200	
プレート寸法	205 (W) × 435 (D) × 3		
電磁ユニット	1.5kW × 6		
定格電源	単相 200V 50/60Hz		
消費電力	3.0kW × 3		
必要手元開閉器容量 (合計使用時)	20A × 3 (50A)		
製品重量	37kg		
付属品	フィルター(3)		



部番	品名	材質	備考
1	トップ	SUS304	No. 4仕上
2	トッププレート	ネオセラム	
3	操作パネル		
4	排気口		
5	フィルター	ポリエステル	
6	アジャスト	NR	
7	電源コード		2m 接地2P 20A引掛プラグ付
8	本体側板	SUS430	No. 4仕上

※ 設置上の注意 熱機器の設置については安全の為、消防法の設置基準に従って設置してください。
 ※ 改善の為、仕様及び外観を予告なしに変更することがあります。



変更事項 ALTERATION	尺度 SCALE 1/8	日付 DATE .	図番 DRAWING No. 05634	工事名 TITLE 電磁調理器 IHクリーンコンロ	納品日 DATE OF DELIVERY
	検図 CHECK	設計 DESIGN	製図 DRAW	営業担当 CHARGE	承認印 APPROVED