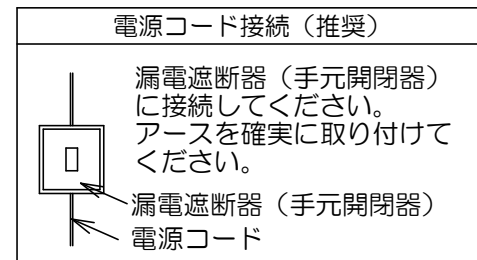
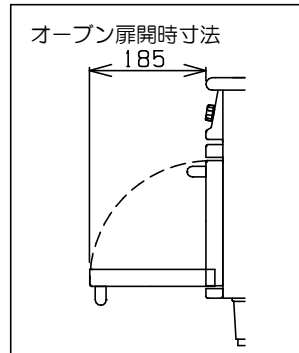
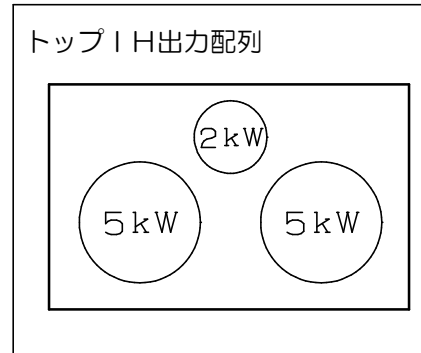
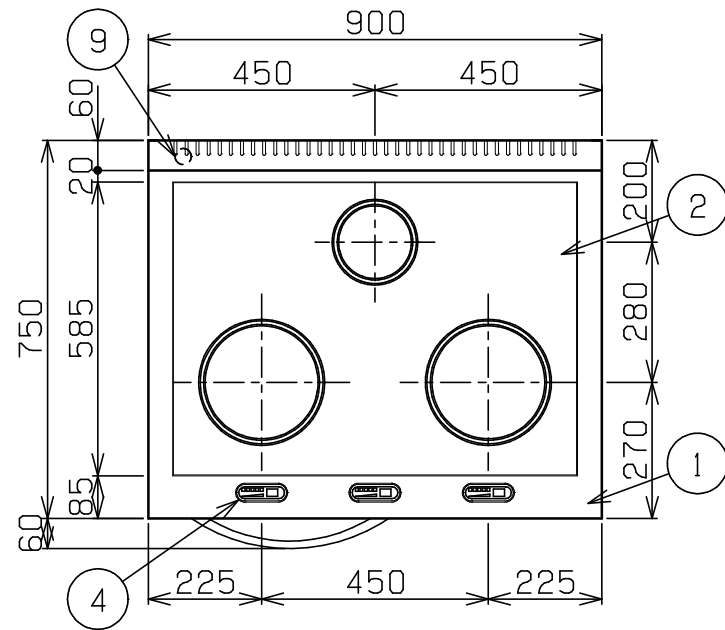
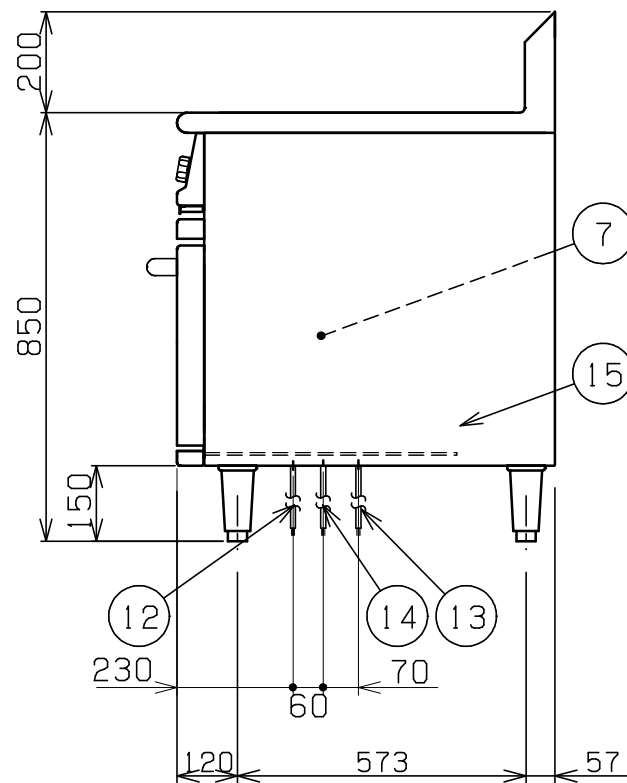
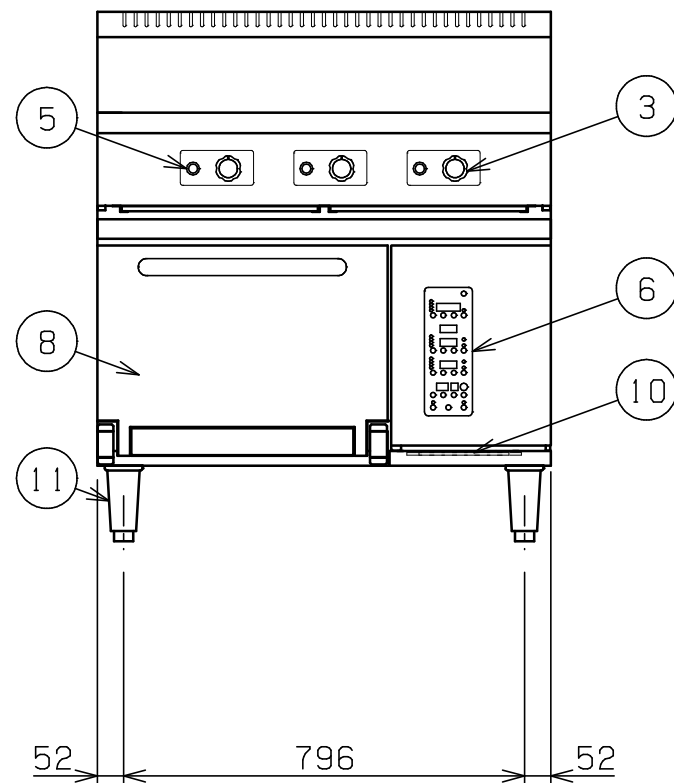


No.	品名 NAME	台数 QUANTITY	型式 MODEL	寸法 DIMENSION
	IHレンジ		MIR-097	



種類	自然対流オープン搭載 トップ5kW×2口 トップ2kW×1口		
外形寸法	間口	奥行	高さ
	900	750	850
オープン庫内有効寸法	360 (W) × 400 (D) × 255 (H) × 1		
庫内棚段数	2段 ピッチ100mm		
プレート寸法	800 (W) × 580 (D)		
電磁ユニット	5kW×2 2kW×1		
定格電源	三相200V	単相200V	三相200V
	50/60Hz		50/60Hz
消費電力	5kW×2	2kW×1	4.8kW
必要手元開閉器容量	40A	20A	20A
製品重量	175kg		
付属品	焼網 (2), 2/3ホテルパン (2) 耐熱手袋 (1セット), フィルター (1)		



部番	品名	材質	備考
1	トップ	SUS304	No. 4仕上
2	セラミックプレート	ネオセラム	
3	出力調節ツマミ	ナイロン	
4	インジケータ		
5	電源ランプ		緑
6	自然対流 オープン	操作パネル	
7		庫内	SUS430 100℃~300℃
8		扉	SUS430 No. 4仕上
9	オープン排気口		
10	エアフィルター	サラン繊維	
11	アジャスト	SUS304	
12	電源コード (トップ5kW用)		2m 8mm ² -4芯
13	電源コード (トップ2kW用)		2m 2mm ² -3芯
14	電源コード (オープン用)		2m 3.5mm ² -4芯
15	本体側板	SUS430	No. 4仕上

※ 設置上の注意 熱機器の設置については安全の為、消防法の設置基準に従って設置してください。
 ※ 改善の為、仕様及び外観を予告なしに変更することがあります。



変更事項 ALTERATION	尺度 SCALE	日付 DATE	図番 DRAWING No.	工事名 TITLE	納品日 DATE OF DELIVERY
	1/15		04776		
検図 CHECK	設計 DESIGN	製図 DRAW	営業担当 CHARGE	図面名称 DRAWING CORD	承認印 APPROVED
				IHレンジ	