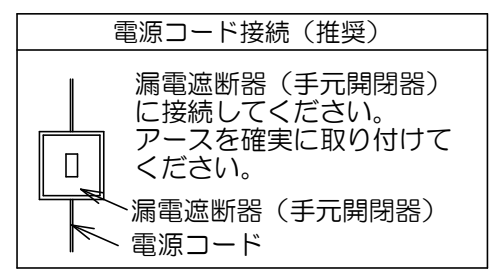
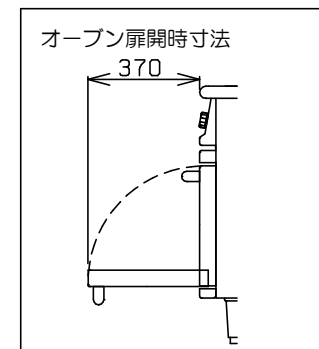
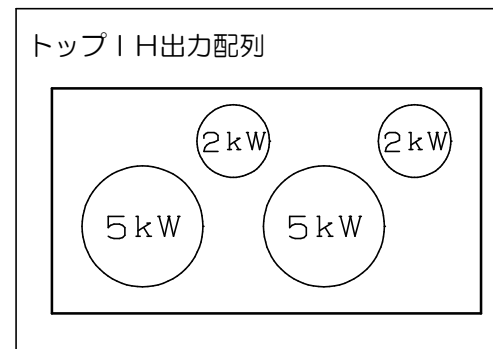
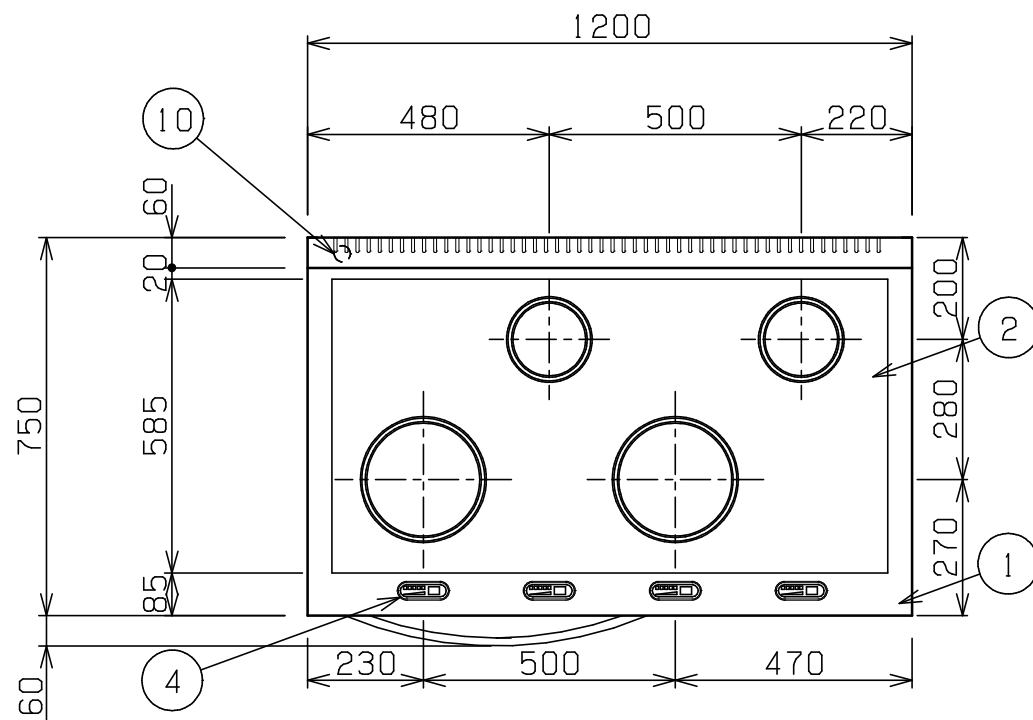
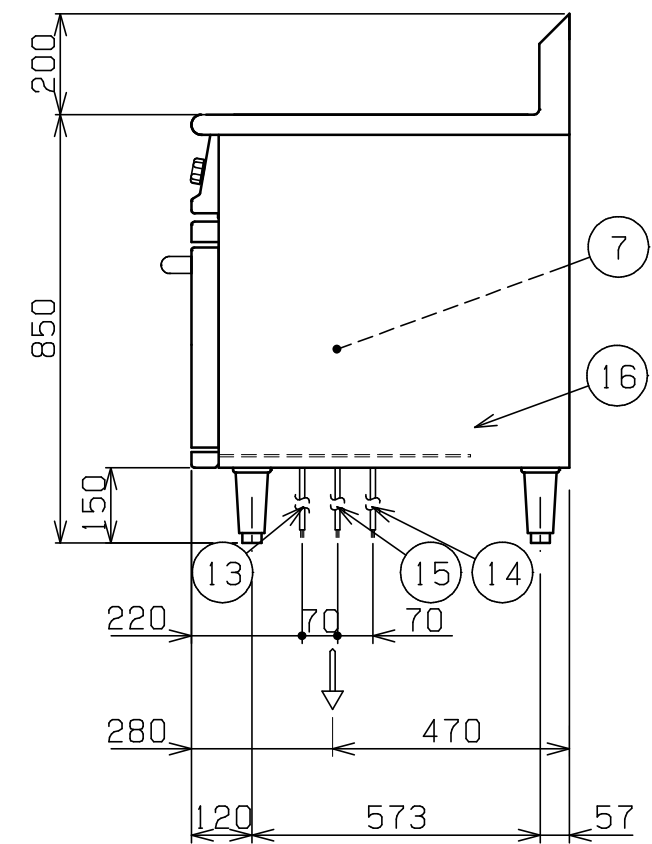
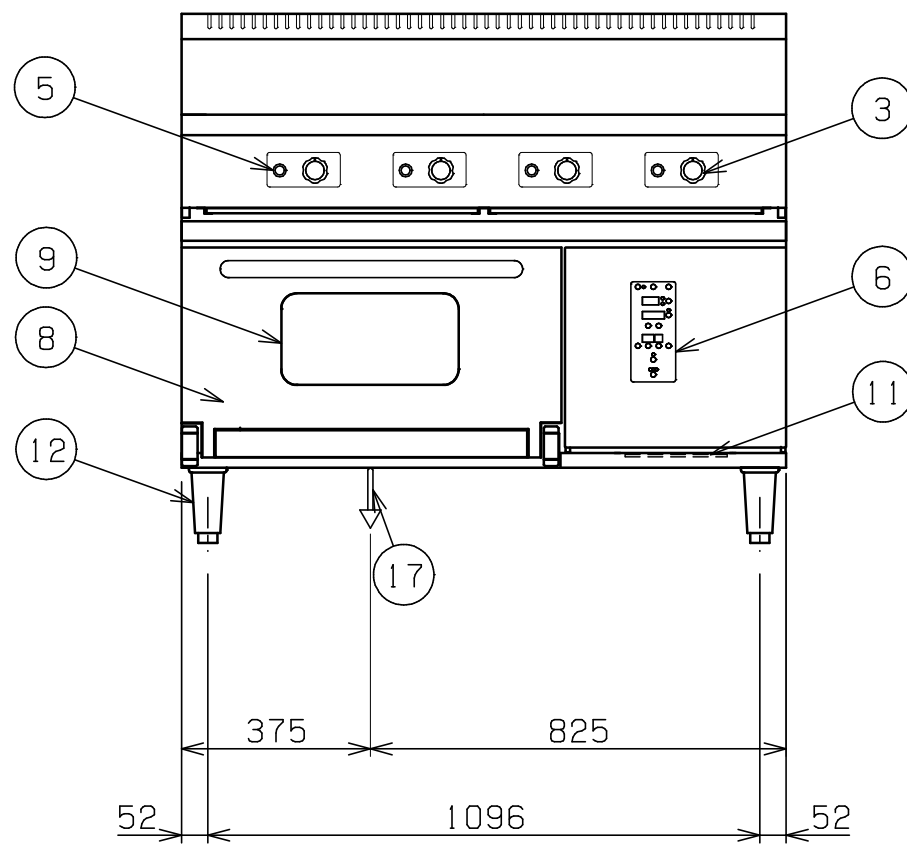


No.	品名 NAME	台数 QUANTITY	型式 MODEL	寸法 DIMENSION
	IHレンジ		MIR-127X	



種類	コンベクションオープン搭載 トップ5kW×2口 トップ小×2口		
外形寸法	間口	奥行	高さ
	1200	750	850
オープン庫内有効寸法	545 (W) × 385 (D) × 330 (H) × 1		
庫内棚段数	3段 ピッチ90mm		
プレート寸法	1100 (W) × 580 (D)		
電磁ユニット	5kW×2 2kW×2		
定格電源	三相200V	単相200V	三相200V
	50/60Hz		50/60Hz
消費電力	5kW×2	2kW×2	4.8kW
必要手元開閉器容量	40A	30A	20A
製品重量	197kg		
付属品	焼網 (2), 1/1ホテルパン (2) 耐熱手袋 (1セット), フィルター (1)		



部番	品名	材質	備考
1	トップ	SUS304	No. 4仕上
2	セラミックプレート	ネオセラム	
3	出力調節ツマミ	ナイロン	
4	インジケーター		
5	電源ランプ		緑
6	コンベクション オープン	操作パネル	
7		庫内	SUS430 100℃~300℃
8	扉	SUS430	No. 4仕上
9	耐熱ガラス	強化ガラス	
10	オープン排気口		
11	エアフィルター	サラン繊維	
12	アジャスト	SUS304	
13	電源コード (トップ5kW用)		2m 8mm <sup>2</sup> -4芯
14	電源コード (トップ2kW用)		2m 3.5mm <sup>2</sup> -3芯
15	電源コード (オープン用)		2m 3.5mm <sup>2</sup> -4芯
16	本体側板	SUS430	No. 4仕上
17	排水口	SUS304	25A (R1)

※ 設置上の注意 熱機器の設置については安全の為、消防法の設置基準に従って設置してください。  
 ※ 改善の為、仕様及び外観を予告なしに変更することがあります。



変更事項 ALTERATION	尺度 SCALE 1/12	日付 DATE .	図番 DRAWING No. 04779	工事名 TITLE IHレンジ	納品日 DATE OF DELIVERY
	検図 CHECK	設計 DESIGN	製図 DRAW	営業担当 CHARGE	承認印 APPROVED