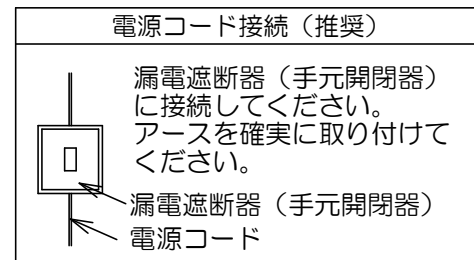
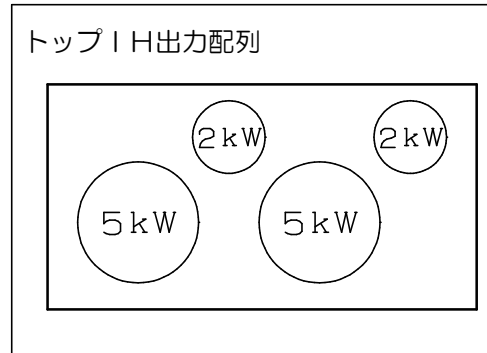
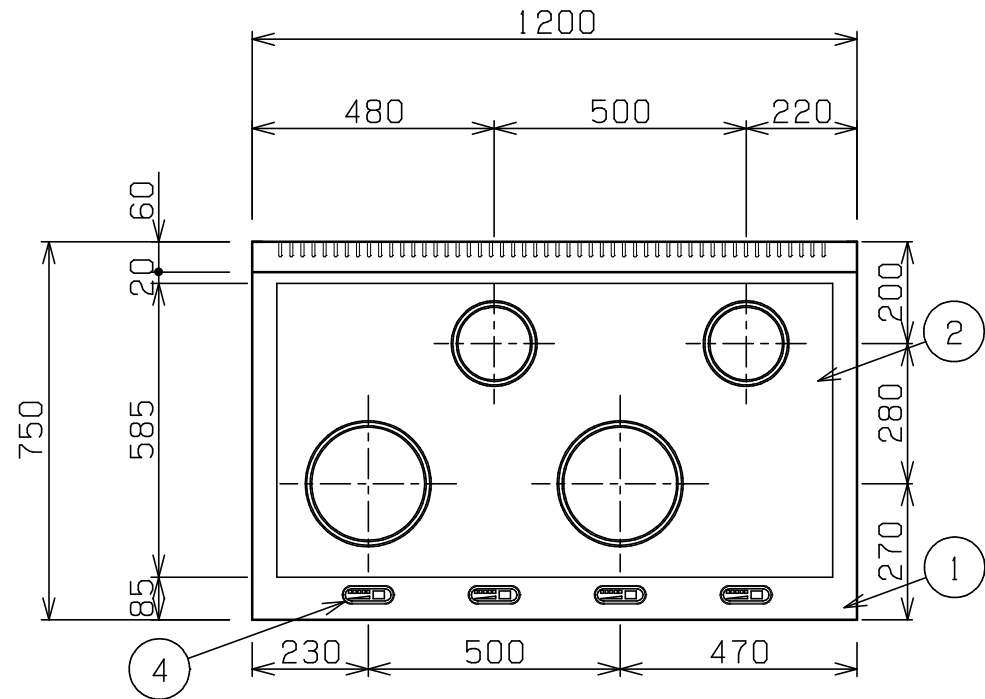
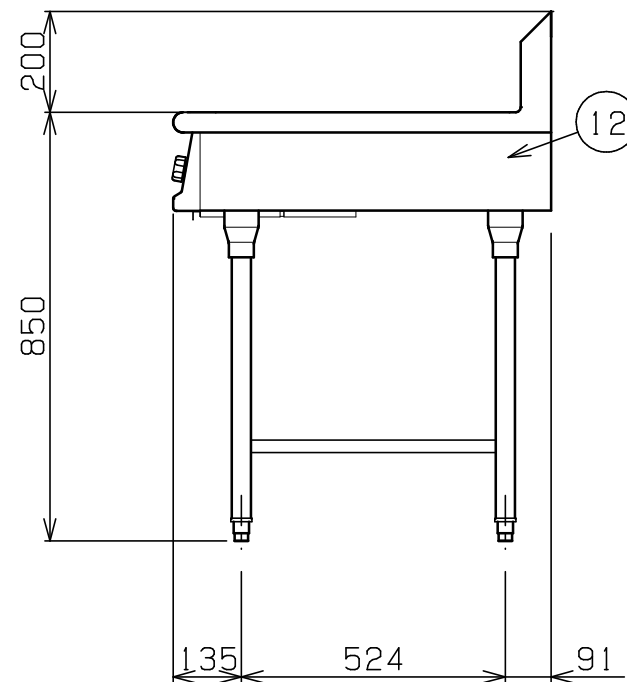
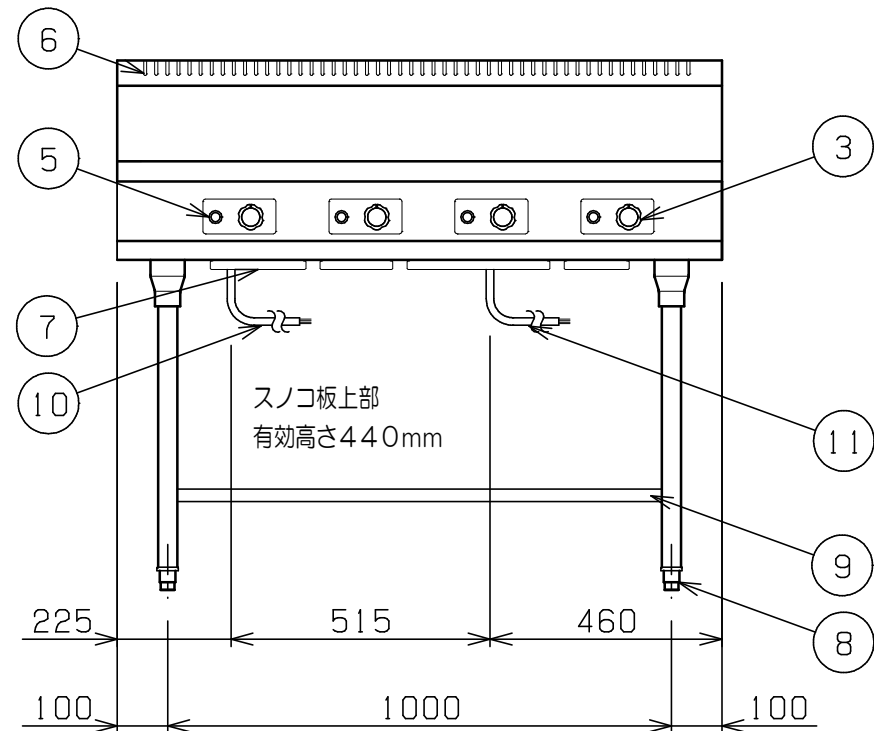


No.	品名 NAME	台数 QUANTITY	型式 MODEL	寸法 DIMENSION
	IHテーブル		MIT-127	



種類	自然対流オープン搭載 トップ5kW×2口 トップ2kW×2口		
外形寸法	間口	奥行	高さ
	1200	750	850
プレート寸法	1100 (W) × 580 (D)		
電磁ユニット	5kW×2 2kW×2		
	トップ5kW	トップ2kW	
定格電源	三相200V 50/60Hz	単相200V	
消費電力	5kW×2	2kW×2	
必要手元開閉器容量	40A	30A	
製品重量	90kg		
付属品	フィルター (4)		



部番	品名	材質	備考
1	トップ	SUS304	No. 4仕上
2	セラミックプレート	ネオセラム	
3	出力調節ツマミ	ナイロン	
4	インジケータ		
5	電源ランプ		緑
6	排気口		
7	エアフィルター	サラン繊維	
8	アジャスト	SUS304	
9	スノコ板	SUS304	No. 4仕上
10	電源コード (トップ5kW用)		2m 8mm <sup>2</sup> -4芯
11	電源コード (トップ2kW用)		2m 3.5mm <sup>2</sup> -3芯
12	本体側板	SUS430	No. 4仕上

※ 設置上の注意 熱機器の設置については安全の為、消防法の設置基準に従って設置してください。  
 ※ 改善の為、仕様及び外観を予告なしに変更することがあります。



変更事項 ALTERATION	尺度 SCALE	日付 DATE	図番 DRAWING No.	工事名 TITLE	納品日 DATE OF DELIVERY
	1/15	・	04781		
	検図 CHECK	設計 DESIGN	製図 DRAW	営業担当 CHARGE	図面名称 DRAWING CORD
					IHテーブル
					承認印 APPROVED