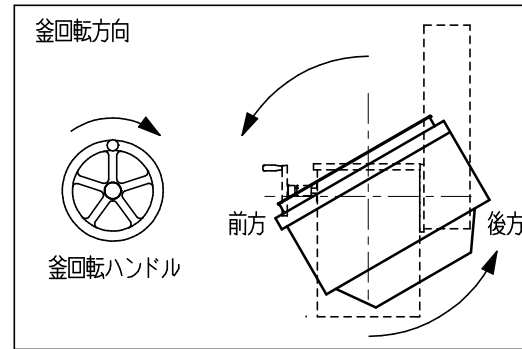
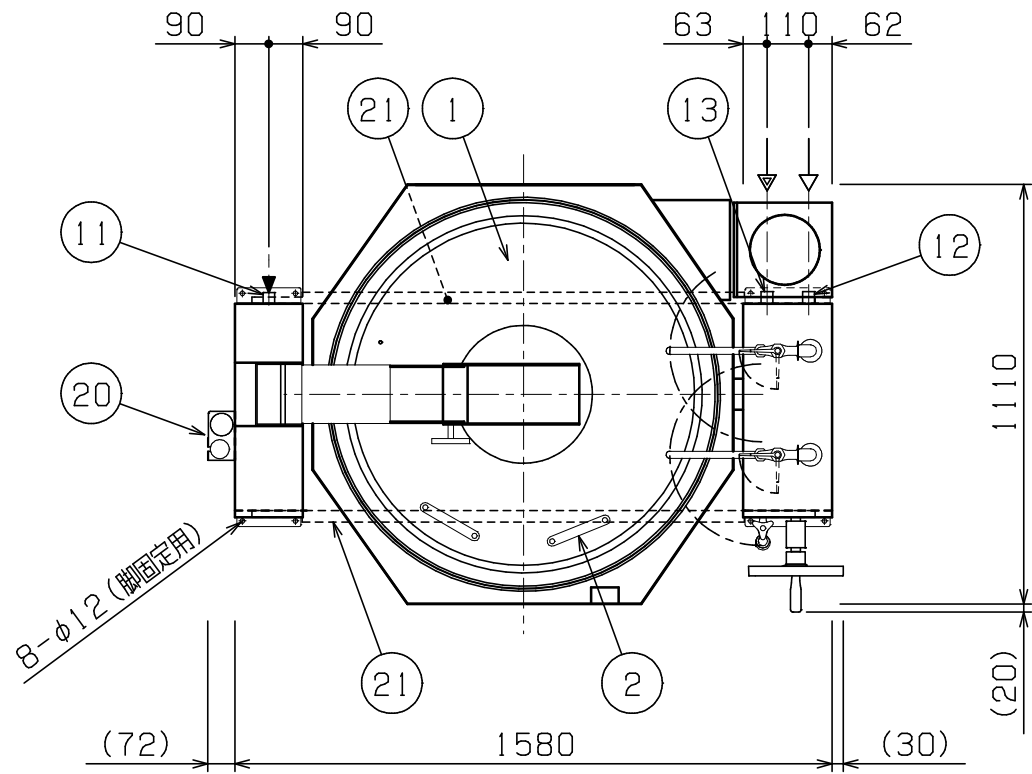
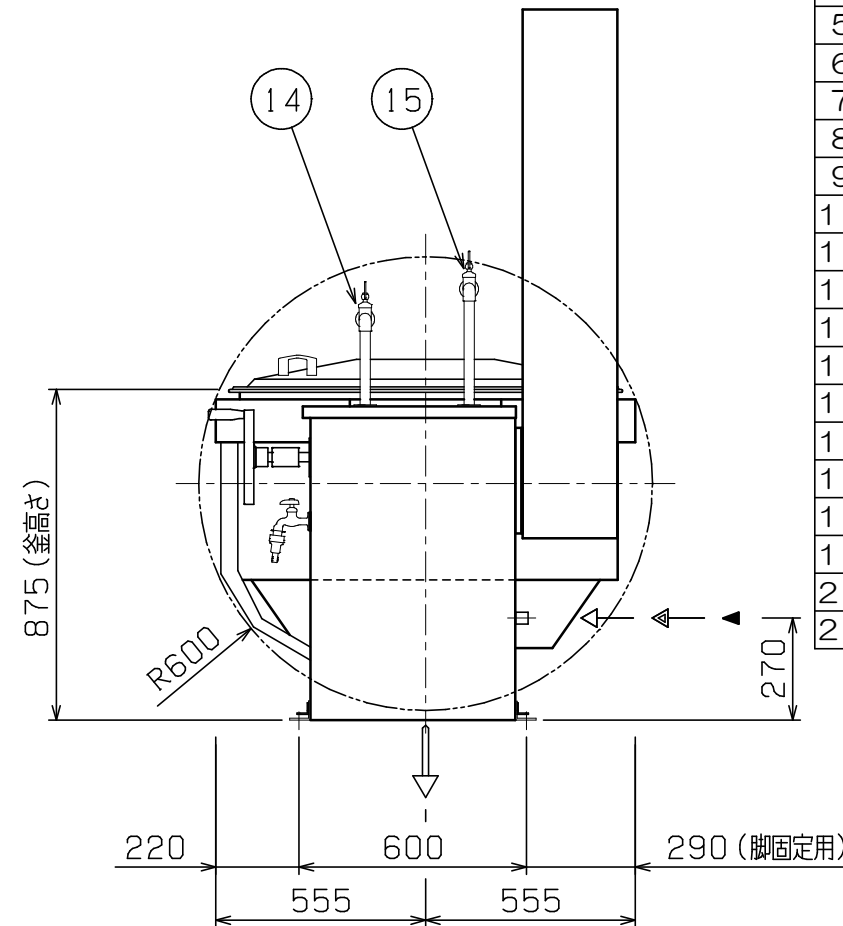
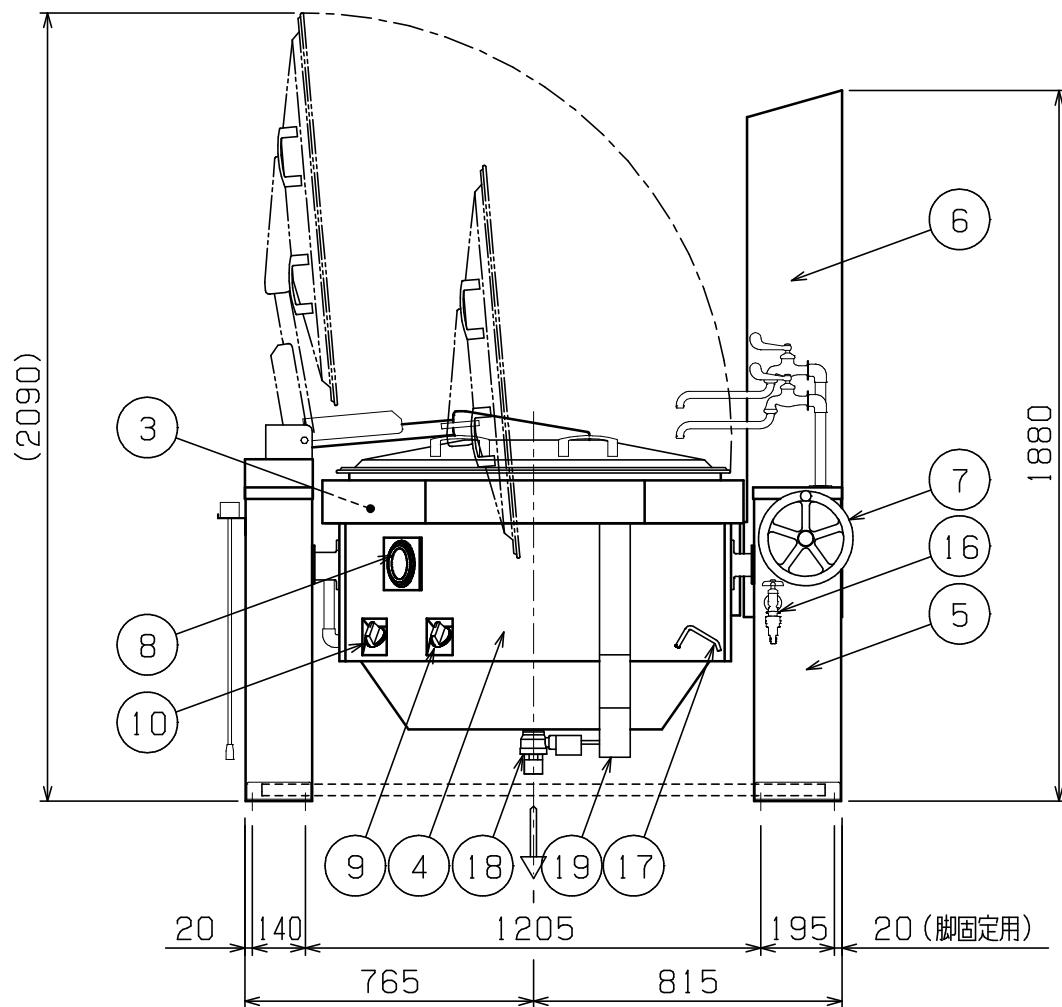


| No. | 品名 NAME | 台数 QUANTITY | 型式 MODEL | 寸法 DIMENSION |
|-----|---------|-------------|------------|--------------|
| | 涼厨ガス回転釜 | | MKGC-SE150 | |



| | | | |
|--------|-------------------------------------|-----------------------|-----|
| 外形寸法 | 間口 | 奥行 | 高さ |
| | 1580 | 1110 | 875 |
| 入水量 | 150リットル | | |
| 満水量 | 179リットル | | |
| 内釜 | ステンレス | | |
| ガス消費量 | 都市ガス | 46.5kW (40,000kcal/h) | |
| | LPガス | 46.5kW (3.33kg/h) | |
| ガス接続口 | 都市ガス | 20A | |
| | LPガス | 20A | |
| バーナー種類 | ステンレス製プレスバーナー | | |
| 安全装置 | 立消え安全装置 | | |
| 製品重量 | 306kg | | |
| 付属品 | マグネットシャフト(1)、排水栓(1) レベル調整板左右(各6) | | |



| 部番 | 品名 | 材質 | 備考 |
|----|-----------|--------|------------------|
| 1 | フタ | SUS430 | 中折れ仕様 |
| 2 | フタ取手 | 樹脂 | |
| 3 | 内釜 | SUS304 | |
| 4 | 本体 | SUS430 | No. 4仕上 |
| 5 | 脚 | SUS430 | No. 4仕上 |
| 6 | 排気筒 | SUS430 | No. 4仕上 |
| 7 | 釜回転ハンドル | | |
| 8 | 点火確認窓 | 強化ガラス | |
| 9 | 内輪ガスコック | | 圧電式自動点火 安全装置付 |
| 10 | 外輪ガスコック | | 圧電式自動点火 安全装置付 |
| 11 | ガス接続口 | | 20A |
| 12 | 給水口 | | 20A |
| 13 | 給湯口 | | 20A |
| 14 | 給水カラン | | |
| 15 | 給湯カラン | | |
| 16 | 清掃用カラン | | 13mmホース接続(差し込み式) |
| 17 | 排水ハンドル | | |
| 18 | 排水口 | | 40A |
| 19 | エプロンガード排水 | SUS430 | |
| 20 | マグネット受け | SUS430 | |
| 21 | 連結金具 | | ※設置後に取り外す |

- ※ 設置上の注意 熱機器の設置については安全の為、消防法の設置基準に従って設置してください。
- ※ 排気熱に関する注意 排気筒からの排気熱がフード内の排気口、グリス除去装置・温度センサー・照明等に影響しないように設置してください。
- ※ 連結金具は設置後に取り外してください。
- ※ 改善の為、仕様及び外観を予告なしに変更することがあります。



変更事項 ALTERATION

尺度 SCALE
1/20

日付 DATE

図番 DRAWING No.
06855

工事名 TITLE

納品日 DATE OF DELIVERY

検図 CHECK

設計 DESIGN

製図 DRAW

営業担当 CHARGE

図面名称 DRAWING CORD

承認印 APPROVED

涼厨ガス回転釜