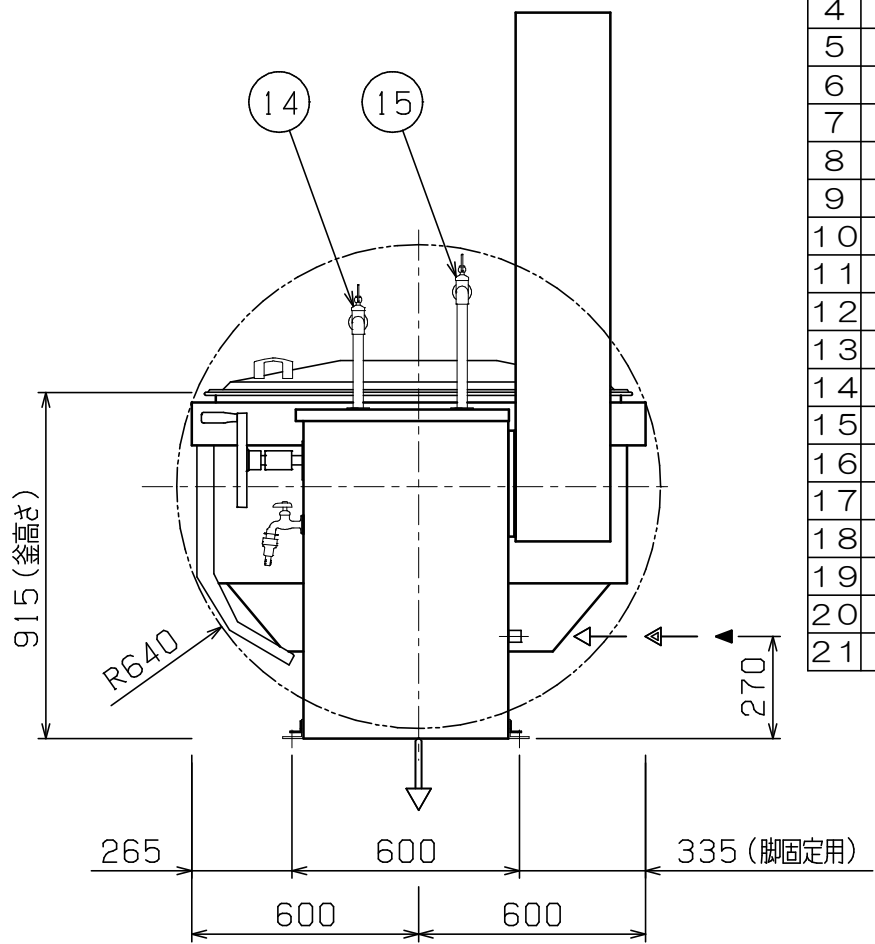
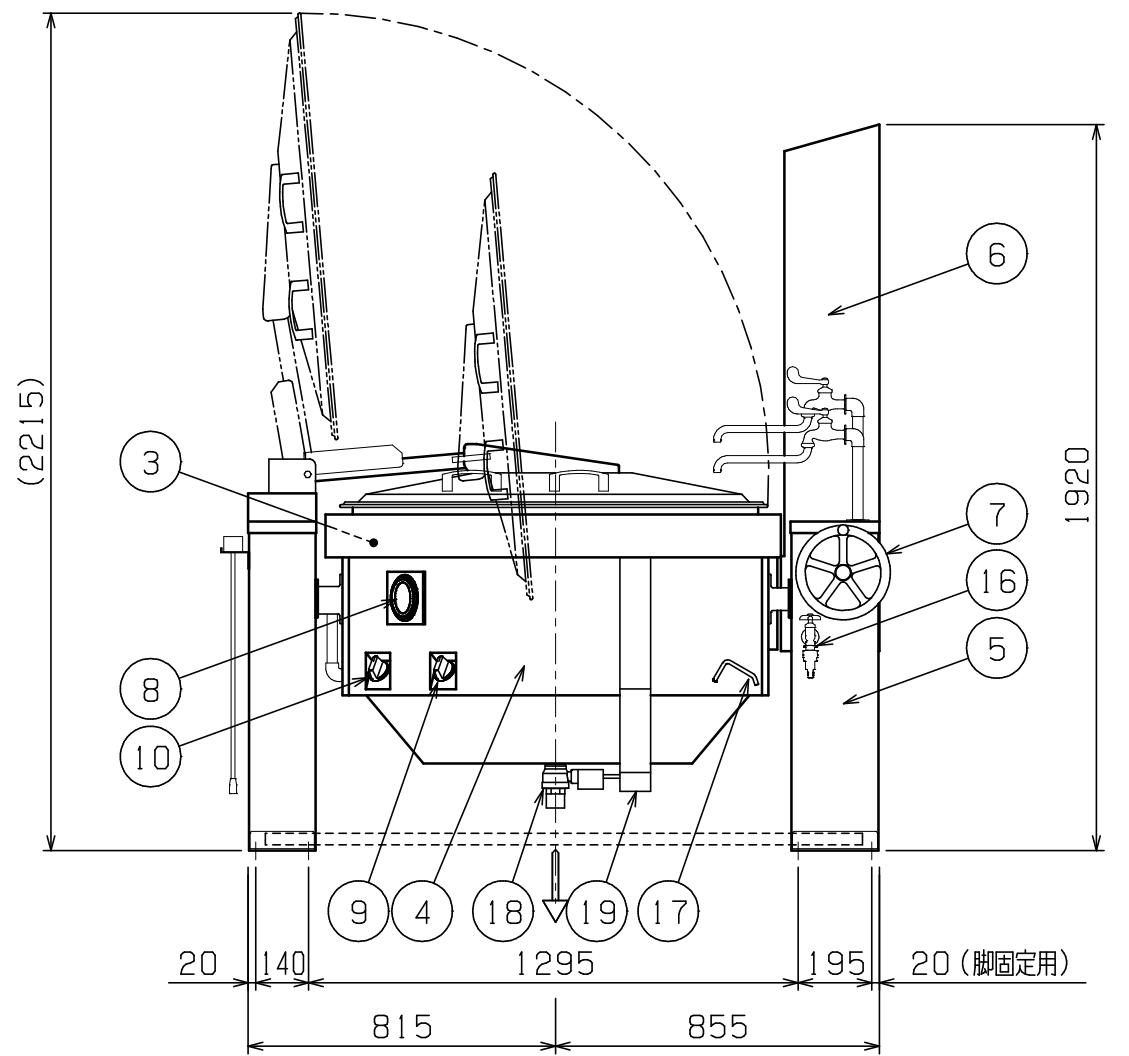


No.	品名 NAME	台数 QUANTITY	型式 MODEL	寸法 DIMENSION
	涼厨ガス回転釜		MKGC-TE190	

外形寸法	間口	奥行	高さ
	1670	1200	915
入水量	190リットル		
満水量	228リットル		
内釜	鋳鉄		
ガス消費量	都市ガス	46.5kW (40,000kcal/h)	
	LPガス	46.5kW (3.33kg/h)	
ガス接続口	都市ガス	20A	
	LPガス	20A	
バーナー種類	ステンレス製プレスバーナー		
安全装置	立消え安全装置		
製品重量	394kg		
付属品	マグネットシャフト(1)、排水栓(1) レベル調整板左右(各6)		



部番	品名	材質	備考
1	フタ	SUS430	中折れ仕様
2	フタ取手	樹脂	
3	内釜	FC	
4	本体	SUS430	No. 4仕上
5	脚	SUS430	No. 4仕上
6	排気筒	SUS430	No. 4仕上
7	釜回転ハンドル		
8	点火確認窓	強化ガラス	
9	内輪ガスコック		圧電式自動点火 安全装置付
10	外輪ガスコック		圧電式自動点火 安全装置付
11	ガス接続口		20A
12	給水口		20A
13	給湯口		20A
14	給水カラン		
15	給湯カラン		
16	清掃用カラン		13mmホース接続(差し込み式)
17	排水ハンドル		
18	排水口		40A
19	エプロンガード排水	SUS430	
20	マグネット受け	SUS430	
21	連結金具		※設置後に取り外す

- ※ 設置上の注意 熱機器の設置については安全の為、消防法の設置基準に従って設置してください。
- ※ 排気熱に関する注意 排気筒からの排気熱がフード内の排気口・グリス除去装置・温度センサー・照明等に影響しないように設置してください。
- ※ 連結金具は設置後に取り外してください。
- ※ 改善の為、仕様及び外観を予告なしに変更することがあります。

業務用総合厨房機器メーカー 株式会社 マルゼン MARUZEN CO., LTD.	変更事項 ALTERATION	尺度 SCALE 1/20	日付 DATE .	図番 DRAWING No. 06860	工事名 TITLE 涼厨ガス回転釜	納品日 DATE OF DELIVERY
		検図 CHECK	設計 DESIGN	製図 DRAW	営業担当 CHARGE	図面名称 DRAWING CORD