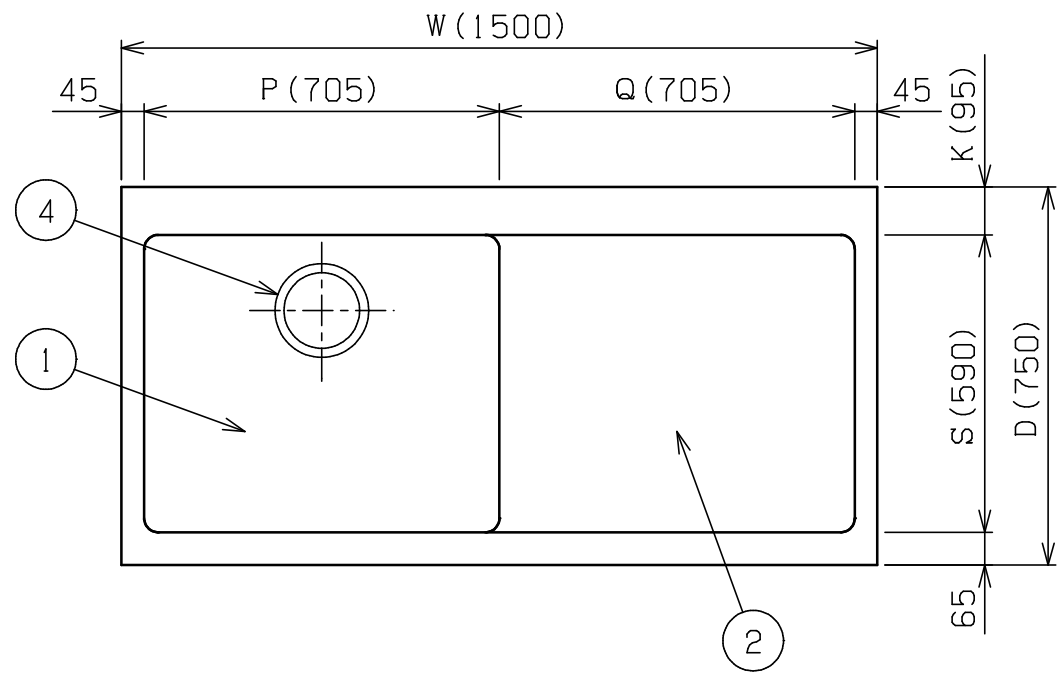
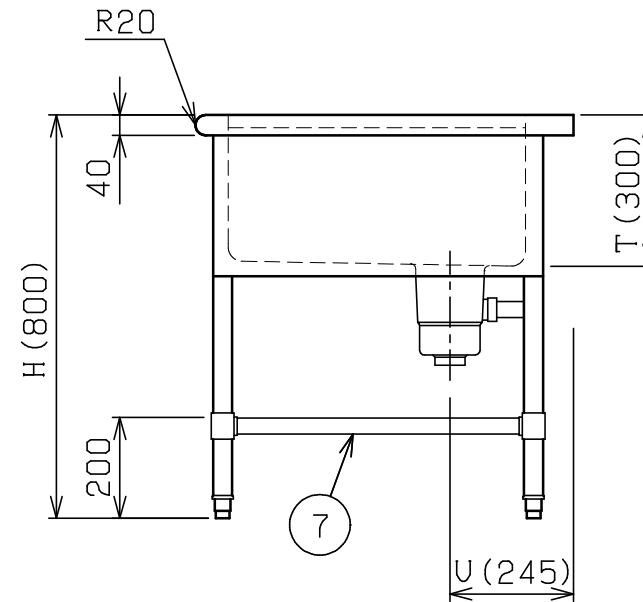
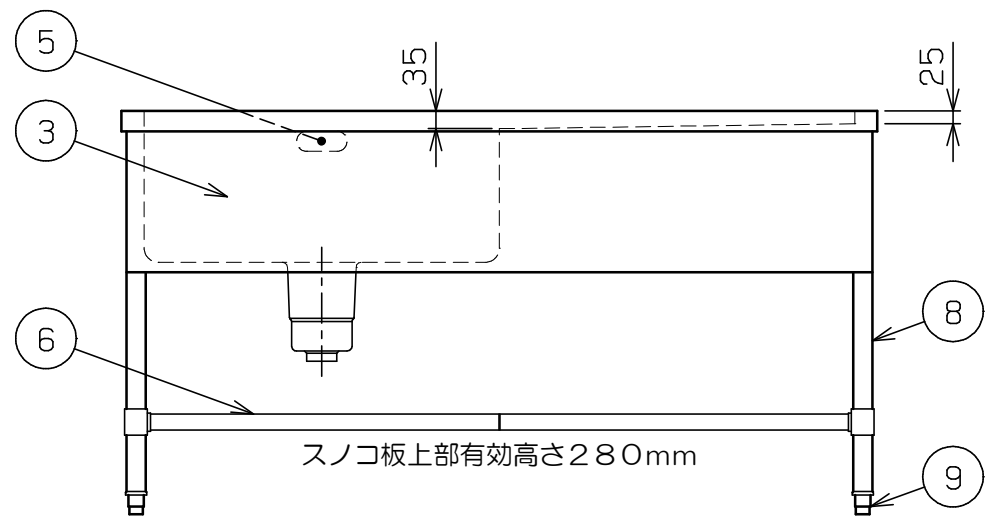


No.	品名 NAME	台数 QUANTITY	型式 MODEL	寸法 DIMENSION
	エクセレントシリーズ -槽水切付シンク (バック無し)		MM1-NX	



型式	寸法	W	D	H	K	P	Q	S	T	U
MM1-126RNX		1200	600	800	95	555	555	440	300	245
MM1-126LNX		1200	600	800	95	555	555	440	300	245
MM1-156RNX		1500	600	800	95	705	705	440	300	245
MM1-156LNX		1500	600	800	95	705	705	440	300	245
MM1-127RNX		1200	750	800	95	555	555	590	300	245
MM1-127LNX		1200	750	800	95	555	555	590	300	245
MM1-157RNX		1500	750	800	95	705	705	590	300	245
MM1-157LNX		1500	750	800	95	705	705	590	300	245

※ RNXは水切りが右側、LNXは左側です。  
 ※ 排水ホース付 (50A 0.8m × 1)



部番	品名	材質	備考
1	トップ (シンク)	SUS430	t 1.2 No.4仕上
2	水切り	SUS430	t 1.2 No.4仕上
3	化粧板	SUS430	t 0.8 No.4仕上
4	排水金具		50A φ186キングドレン (ポリプロピレン) 排水栓: クサリ付
5	オーバーフロー	塩ビ	金具: SUS304
6	スノコ板	SUS430	t 1.0 No.4仕上 取外し方式 (2分割) スリット孔付 排水下φ64
7	補強パイプ	SUS304	t 1.0 □32×16
8	脚	SUS304	t 1.0 φ38
9	アジャスト	SUS304	

※本図はMM1-157RNXを示す

※ 改善の為、仕様及び外観を予告なしに変更することがあります。



変更事項 ALTERATION	尺度 SCALE	日付 DATE	図番 DRAWING No.	工事名 TITLE	納品日 DATE OF DELIVERY
	1/15	・	01823		
検図 CHECK	設計 DESIGN	製図 DRAW	営業担当 CHARGE	図面名称 DRAWING CORD	承認印 APPROVED
				エクセレントシリーズ -槽水切付シンク (バック無し)	