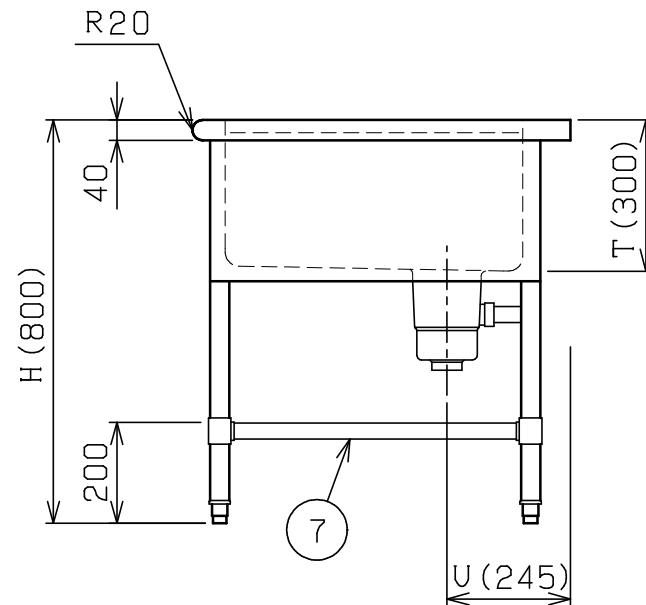
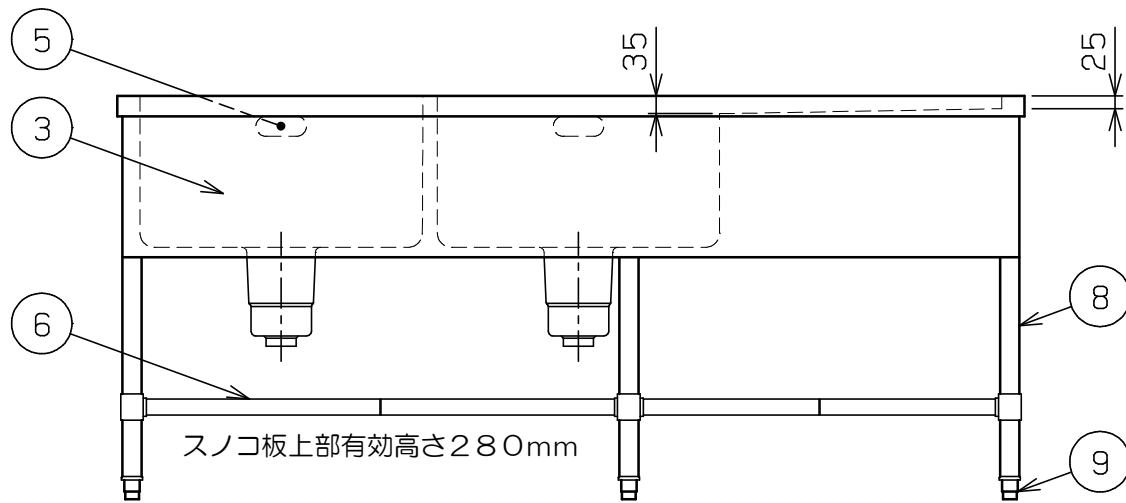
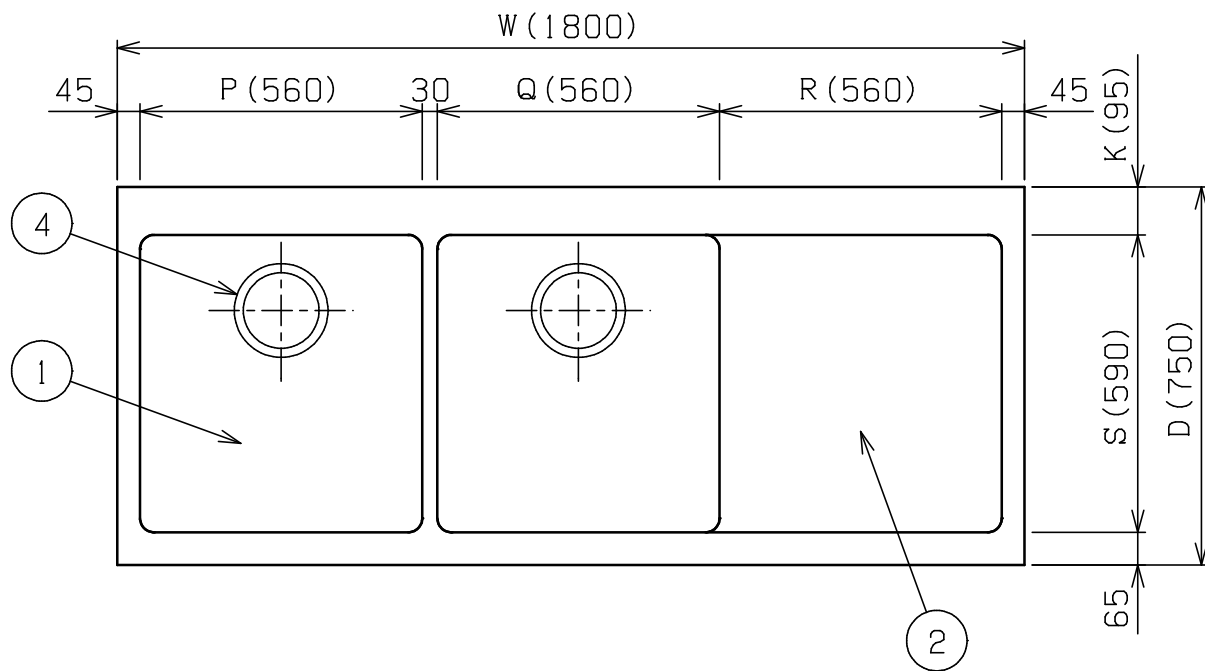


No.	品名 NAME	台数 QUANTITY	型式 MODEL	寸法 DIMENSION
	エクセレントシリーズ 二槽水切付シンク (バック無し)		MM2-NX	

型式	寸法	W	D	H	K	P	Q	R	S	T	U
MM2-156RNX		1500	600	800	95	460	460	460	440	300	245
MM2-156LNX		1500	600	800	95	460	460	460	440	300	245
MM2-186RNX		1800	600	800	95	560	560	560	440	300	245
MM2-186LNX		1800	600	800	95	560	560	560	440	300	245
MM2-157RNX		1500	750	800	95	460	460	460	590	300	245
MM2-157LNX		1500	750	800	95	460	460	460	590	300	245
MM2-187RNX		1800	750	800	95	560	560	560	590	300	245
MM2-187LNX		1800	750	800	95	560	560	560	590	300	245

※ RXは水切りが右側、LXは左側です。
 ※ W1500は4本脚になります。
 ※ 排水ホース付 (50A 0.8m ×2)



部番	品名	材質	備考
1	トップ (シンク)	SUS430	t 1.2 No.4仕上
2	水切り	SUS430	t 1.2 No.4仕上
3	化粧板	SUS430	t 0.8 (W:1500) t 1.0 (W:1800) No.4仕上
4	排水金具		50A φ186キングドレン (ポリプロピレン) 排水栓:クサリ付
5	オーバーフロー	塩ビ	金具: SUS304
6	スノコ板	SUS430	t 1.0 No.4仕上 取外し方式 (4分割) (4本脚の場合は2分割) スリット孔付 排水下φ64
7	補強パイプ	SUS304	t 1.0 □32×16
8	脚	SUS304	t 1.0 φ38
9	アジャスト	SUS304	

※ 改善の為、仕様及び外観を予告なしに変更することがあります。

※本図はMM2-187RNXを示す



変更事項 ALTERATION

尺度 SCALE
1/15

日付 DATE
.

図番 DRAWING No.
01831

工事名 TITLE

納品日 DATE OF DELIVERY

検図 CHECK

設計 DESIGN

製図 DRAW

営業担当 CHARGE

図面名称 DRAWING CORD

承認印 APPROVED

エクセレントシリーズ 二槽水切付シンク (バック無し)