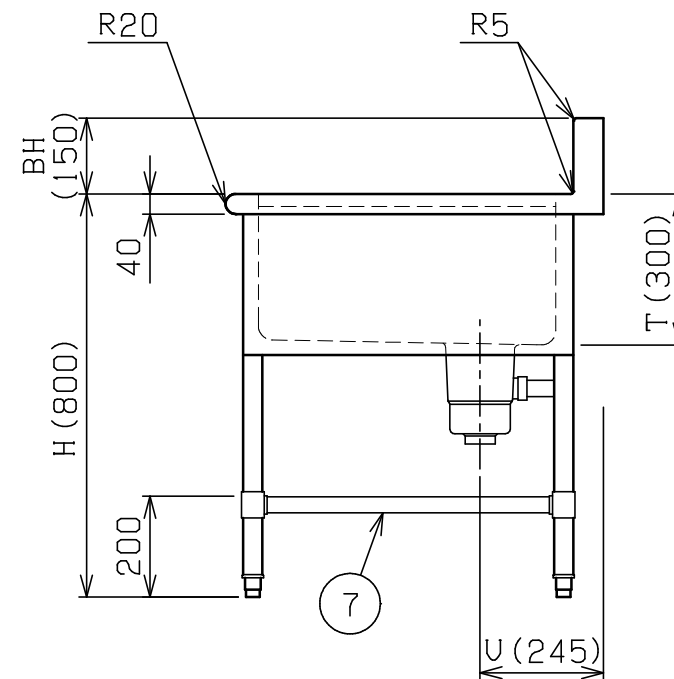
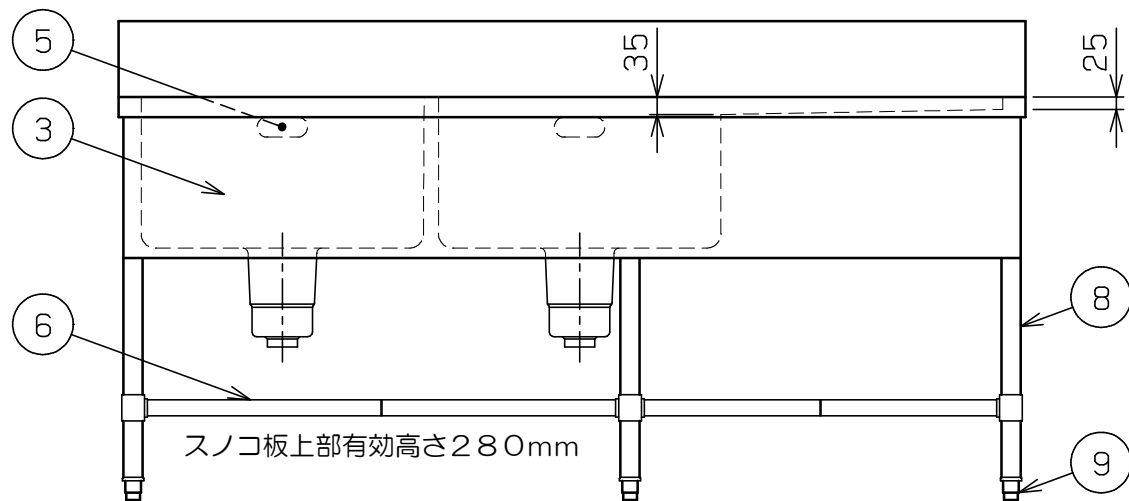
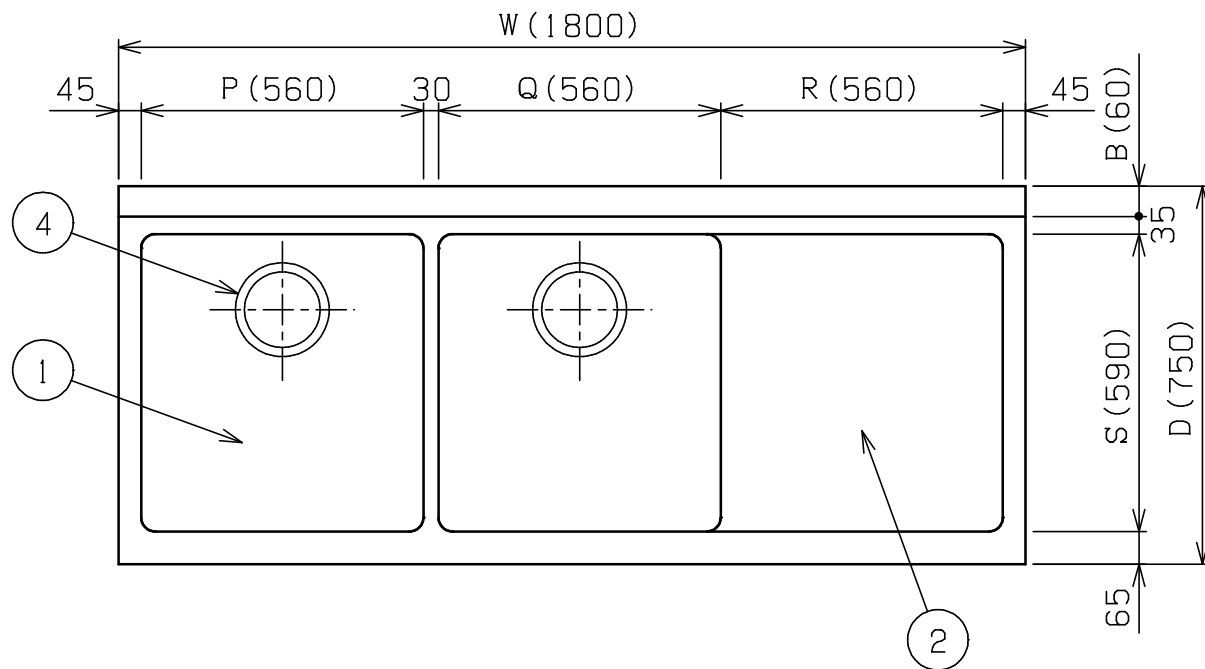


No.	品名 NAME	台数 QUANTITY	型式 MODEL	寸法 DIMENSION
	エクセレントシリーズ 二槽水切付シンク		MM2- X	

型式	寸法	W	D	H	BH	B	P	Q	R	S	T	U
MM2-156RX		1500	600	800	150	60	460	460	460	440	300	245
MM2-156LX		1500	600	800	150	60	460	460	460	440	300	245
MM2-186RX		1800	600	800	150	60	560	560	560	440	300	245
MM2-186LX		1800	600	800	150	60	560	560	560	440	300	245
MM2-157RX		1500	750	800	150	60	460	460	460	590	300	245
MM2-157LX		1500	750	800	150	60	460	460	460	590	300	245
MM2-187RX		1800	750	800	150	60	560	560	560	590	300	245
MM2-187LX		1800	750	800	150	60	560	560	560	590	300	245

※ RXは水切りが右側、LXは左側です。
 ※ W1500は4本脚になります。
 ※ 排水ホース付 (50A 0.8m × 2)



部番	品名	材質	備考
1	トップ (シンク)	SUS430	t 1.2 No.4仕上
2	水切り	SUS430	t 1.2 No.4仕上
3	化粧板	SUS430	t 0.8 (W: 1500) t 1.0 (W: 1800) No.4仕上
4	排水金具		50A φ186キングドレン (ポリプロピレン) 排水栓: クサリ付
5	オーバーフロー	塩ビ	金具: SUS304
6	スノコ板	SUS430	t 1.0 No.4仕上 取外し方式 (4分割) (4本脚の場合は2分割) スリット孔付 排水下φ64
7	補強パイプ	SUS304	t 1.0 □32×16
8	脚	SUS304	t 1.0 φ38
9	アジャスト	SUS304	

※本図はMM2-187RXを示す

※ 改善の為、仕様及び外観を予告なしに変更することがあります。



変更事項 ALTERATION	尺度 SCALE 1/15	日付 DATE . .	図番 DRAWING No. 01830	工事名 TITLE	納品日 DATE OF DELIVERY
	検図 CHECK	設計 DESIGN	製図 DRAW	営業担当 CHARGE	図面名称 DRAWING CORD
				エクセレントシリーズ 二槽水切付シンク	承認印 APPROVED