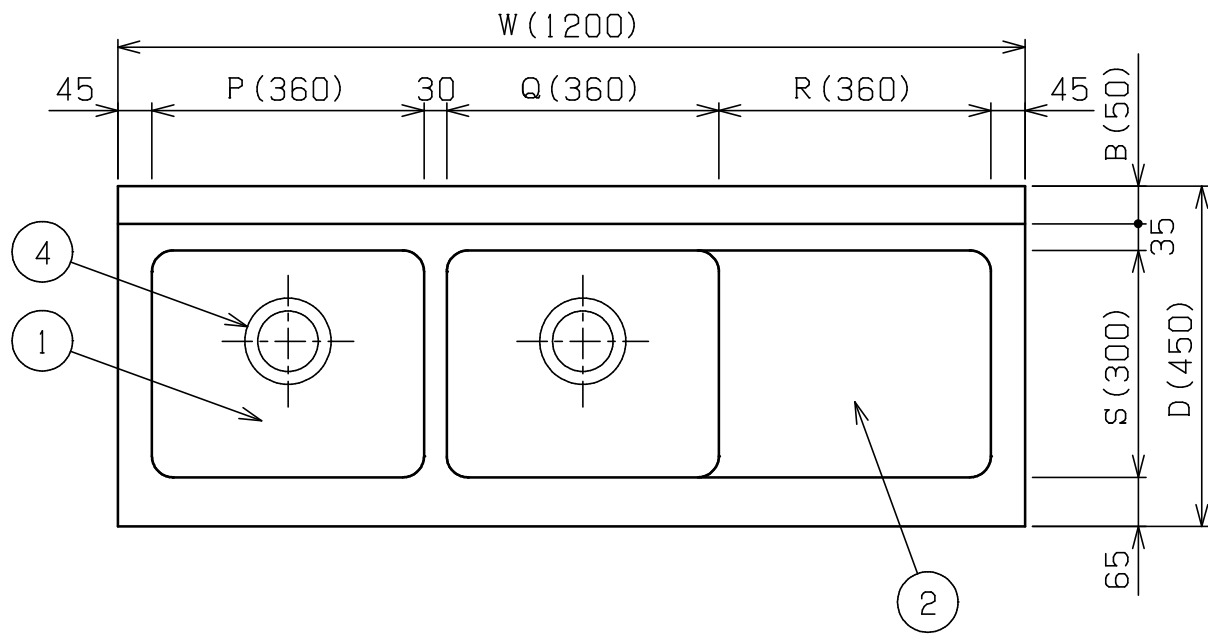
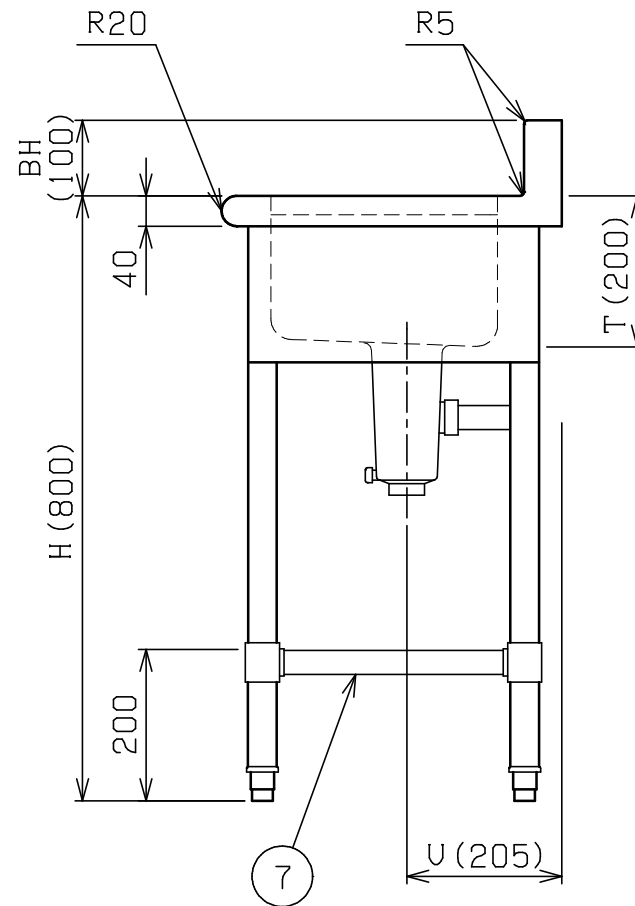
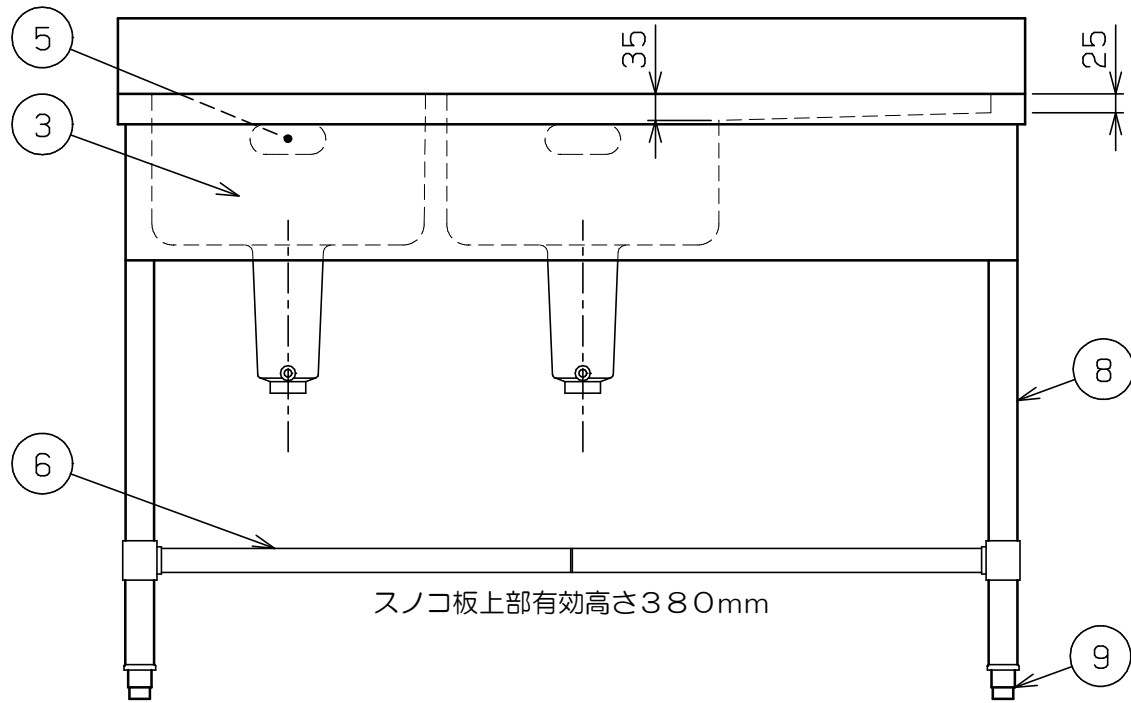


No.	品名 NAME	台数 QUANTITY	型式 MODEL	寸法 DIMENSION
	エクセレントシリーズ 二槽水切付シンク		MMK2-X	



型式	寸法	W	D	H	BH	B	P	Q	R	S	T	U
MMK2-124RX		1200	450	800	100	50	360	360	360	300	200	205
MMK2-124LX		1200	450	800	100	50	360	360	360	300	200	205
MMK2-154RX		1500	450	800	100	50	460	460	460	300	200	205
MMK2-154LX		1500	450	800	100	50	460	460	460	300	200	205

※ RXは水切りが右側、LXは左側です。
 ※ 排水ホース付 (50A 0.8m × 2)



部番	品名	材質	備考
1	トップ (シンク)	SUS430	t 1.2 No.4仕上
2	水切り	SUS430	t 1.2 No.4仕上
3	化粧板	SUS430	t 0.8 No.4仕上
4	排水金具		50A φ114小キングドレン (ポリプロピレン) 排水栓: クサリ付
5	オーバーフロー	塩ビ	金具: SUS304
6	スノコ板	SUS430	t 1.0 No.4仕上 取外し方式 (2分割) スリット孔付 排水下φ64
7	補強パイプ	SUS304	t 1.0 □32×16
8	脚	SUS304	t 1.0 φ38
9	アジャスト	SUS304	

※ 改善の為、仕様及び外観を予告なしに変更することがあります。

※本図はMMK2-124RXを示す



変更事項 ALTERATION

尺度 SCALE
1/10

日付 DATE
.

図番 DRAWING No.
01829

工事名 TITLE

納品日 DATE OF DELIVERY

検図 CHECK

設計 DESIGN

製図 DRAW

営業担当 CHARGE

図面名称 DRAWING CORD

承認印 APPROVED

エクセレントシリーズ 二槽水切付シンク