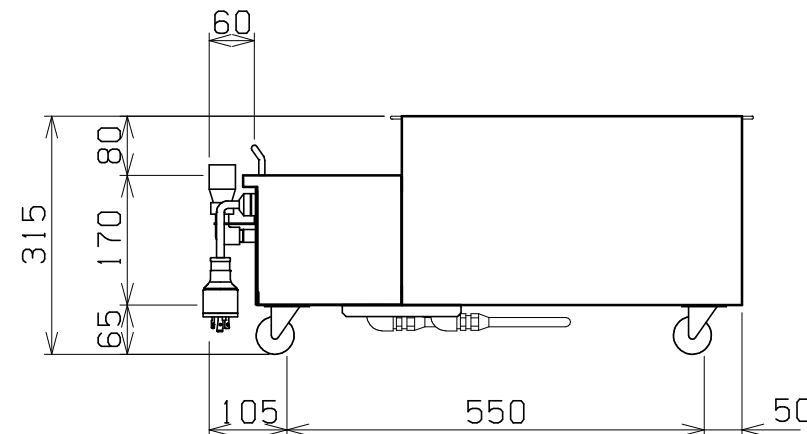
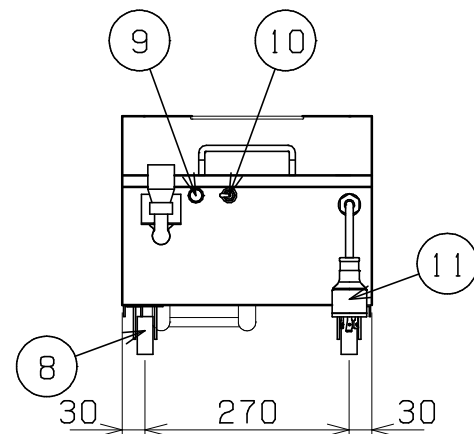
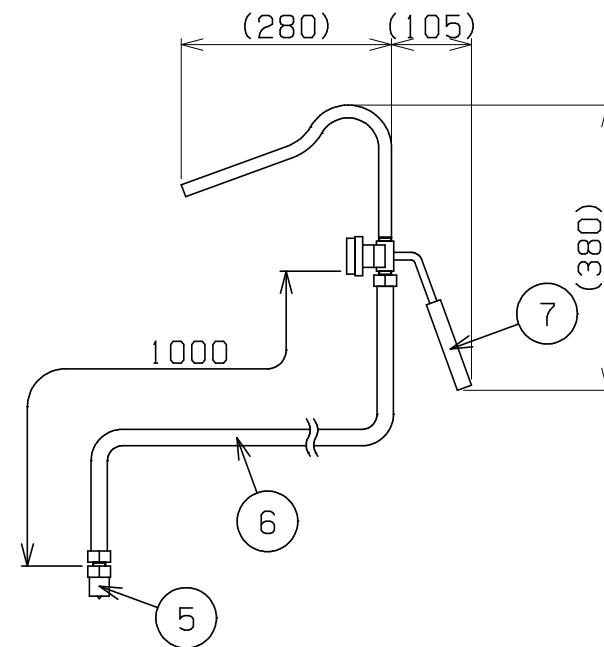
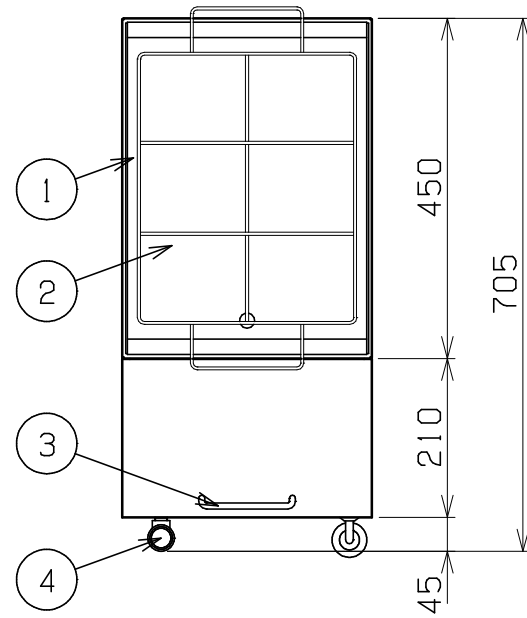


No.	品名 NAME	台数 QUANTITY	型式 MODEL	寸法 DIMENSION
	油ろ過機		MOF-27	

種類	27ℓ用油ろ過機		
外形寸法	間口	奥行	高さ
	330	705	315
油量	27ℓ		
吐出量	6ℓ/min		
定格電源	100V 50/60Hz		
消費電力	150W		
製品重量	30kg		
付属品	延長コード(3m 2P変換プラグ付) ろ紙(10枚)、ろ布(1枚)		



部番	品名	材質	備考
1	油槽	SUS430	深さ250mm
2	カス取り網カゴ	SUS304	30メッシュ
3	本体取手	SUS304	
4	カプラ(メス)	SUS304	
5	カプラ(オス)	SUS304	
6	耐油ホース		
7	吐出取手	PP	
8	キャスター	ナイロン	
9	電源ランプ		
10	電源スイッチ		
11	電源コード		プラグ付(接地アダプター付)

※ 改善の為、仕様及び外観を予告なしに変更することがあります。



変更事項 ALTERATION

尺度 SCALE
1/10

日付 DATE
.

図番 DRAWING No.
06579

工事名 TITLE

納品日 DATE OF DELIVERY

検図 CHECK

設計 DESIGN

製図 DRAW

営業担当 CHARGE

図面名称 DRAWING CORD

承認印 APPROVED

油ろ過機