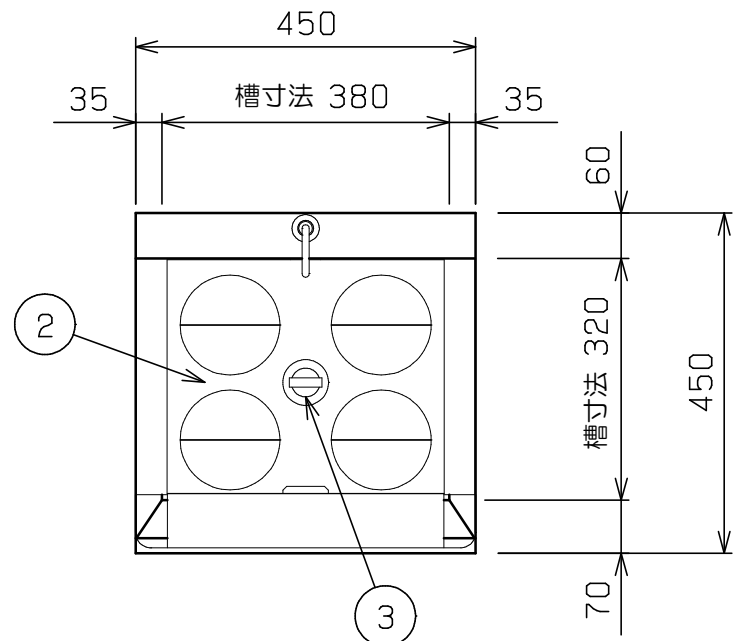
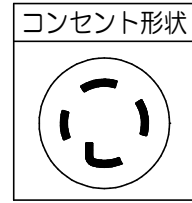
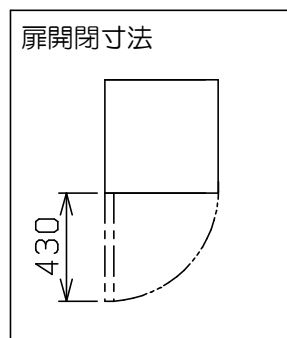
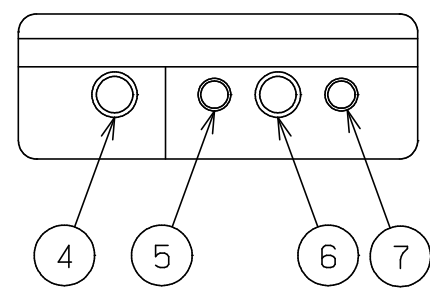


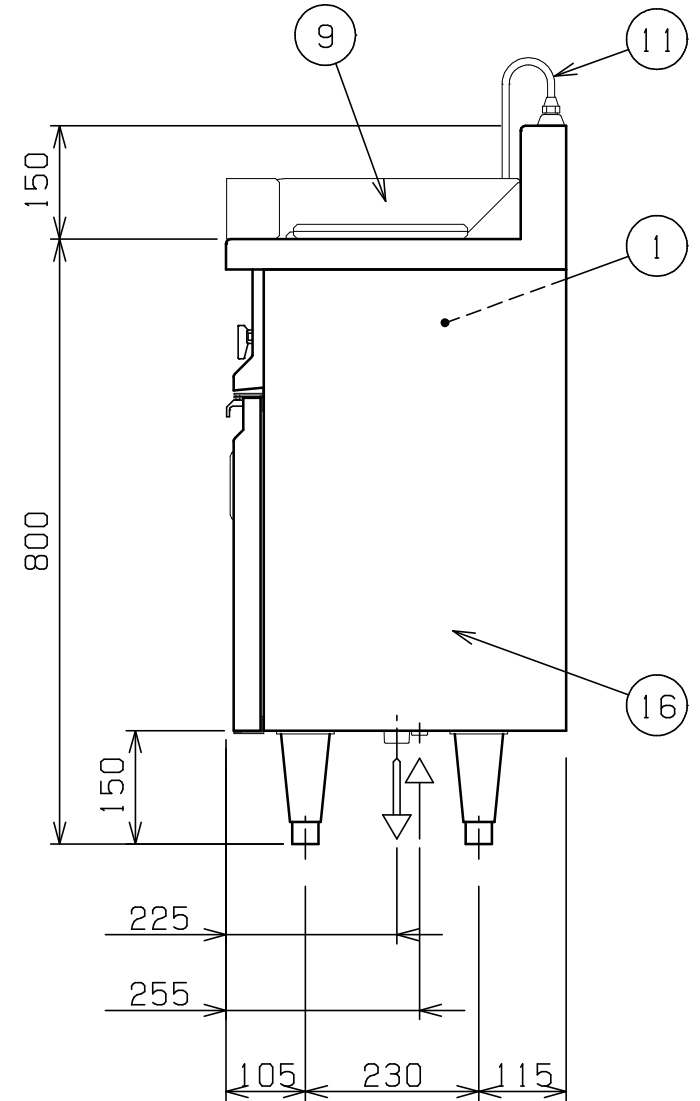
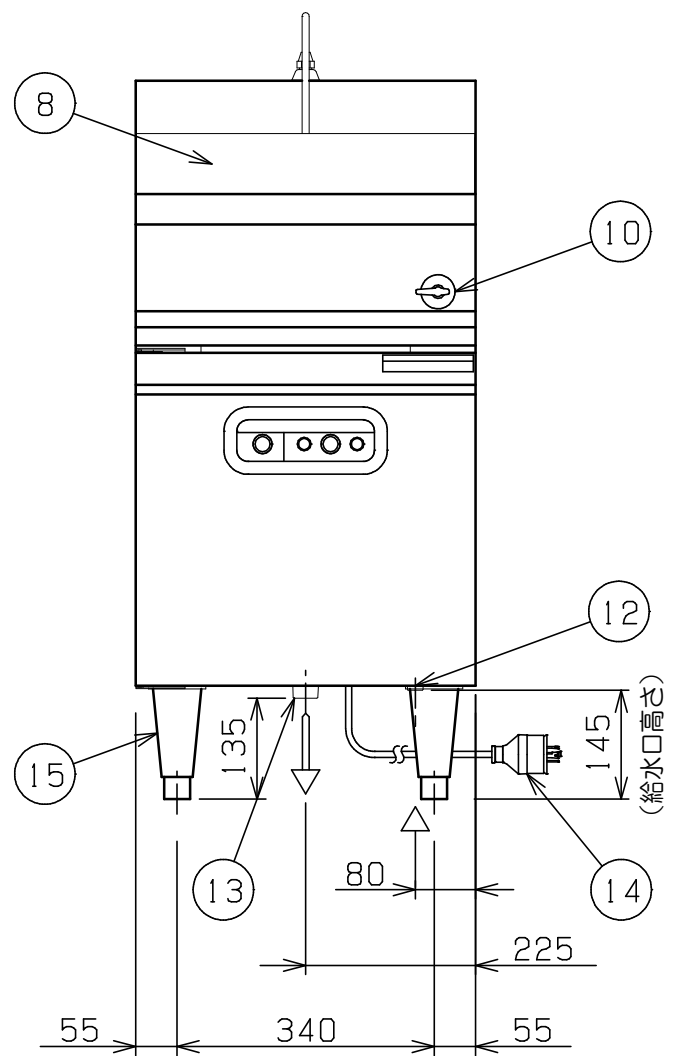
| No. | 品名 NAME | 台数 QUANTITY | 型式 MODEL | 寸法 DIMENSION |
|-----|---------|-------------|----------|--------------|
| | 電気ゆで麺機 | | MREY-04 | |



操作パネル



| 外形寸法 | 間口 | 奥行 | 高さ |
|-----------|---|-----|-----|
| | 450 | 450 | 800 |
| 定格電源 | 三相 200V 50/60Hz | | |
| 消費電力 | 6.4kW | | |
| 必要手元開閉器容量 | 30A | | |
| 安全装置 | 空焚き防止装置 (ハイリミット方式) | | |
| 製品重量 | 44kg | | |
| 槽有効寸法 | 380 (W) × 320 (D) × 230 (H) 有効深さ140 貯湯量28L | | |
| 付属品 | ゆでめんカゴ (4), サイドガード (2), 前跳ねガード (1) | | |



| 部番 | 品名 | 材質 | 備考 |
|----|----------|--------|-------------------|
| 1 | 槽 | SUS304 | |
| 2 | カゴ受 | SUS304 | 湯気シャッター付 |
| 3 | オーバーフロー栓 | SUS | |
| 4 | 電源スイッチ | | 緑色 照光スイッチ |
| 5 | 保温中表示ランプ | | 黄色 |
| 6 | 運転切替スイッチ | | |
| 7 | 調理中表示ランプ | | 赤色 |
| 8 | 前跳ねガード | SUS304 | No. 4仕上 |
| 9 | サイドガード | SUS304 | No. 4仕上 |
| 10 | 給水コック | | |
| 11 | 給水管 | | φ9.5 |
| 12 | 給水口 | | 15A (G1/2) |
| 13 | 排水口 | | 25A (R1) |
| 14 | 電源コード | | 2m 接地3P 30A引掛プラグ付 |
| 15 | アジャスト | SUS304 | |
| 16 | 本体 | SUS430 | No. 4仕上 |

※ 設置上の注意 熱機器の設置については安全の為、消防法の設置基準に従って設置してください。
 ※ 改善の為、仕様及び外観を予告なしに変更することがあります。



| | | | | | |
|-----------------|------------------|--------------|-------------------------|---------------------|----------------------|
| 変更事項 ALTERATION | 尺度 SCALE 1/10 | 日付 DATE . | 図番 DRAWING No. 06781 | 工事名 TITLE 電気ゆで麺機 | 納品日 DATE OF DELIVERY |
| | 検図 CHECK | 設計 DESIGN | 製図 DRAW | 営業担当 CHARGE | 承認印 APPROVED |