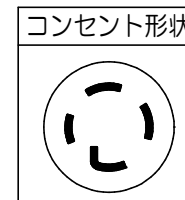
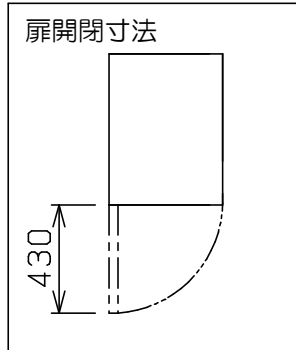
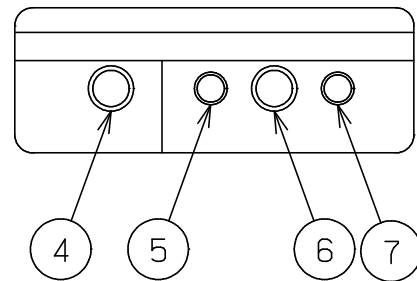


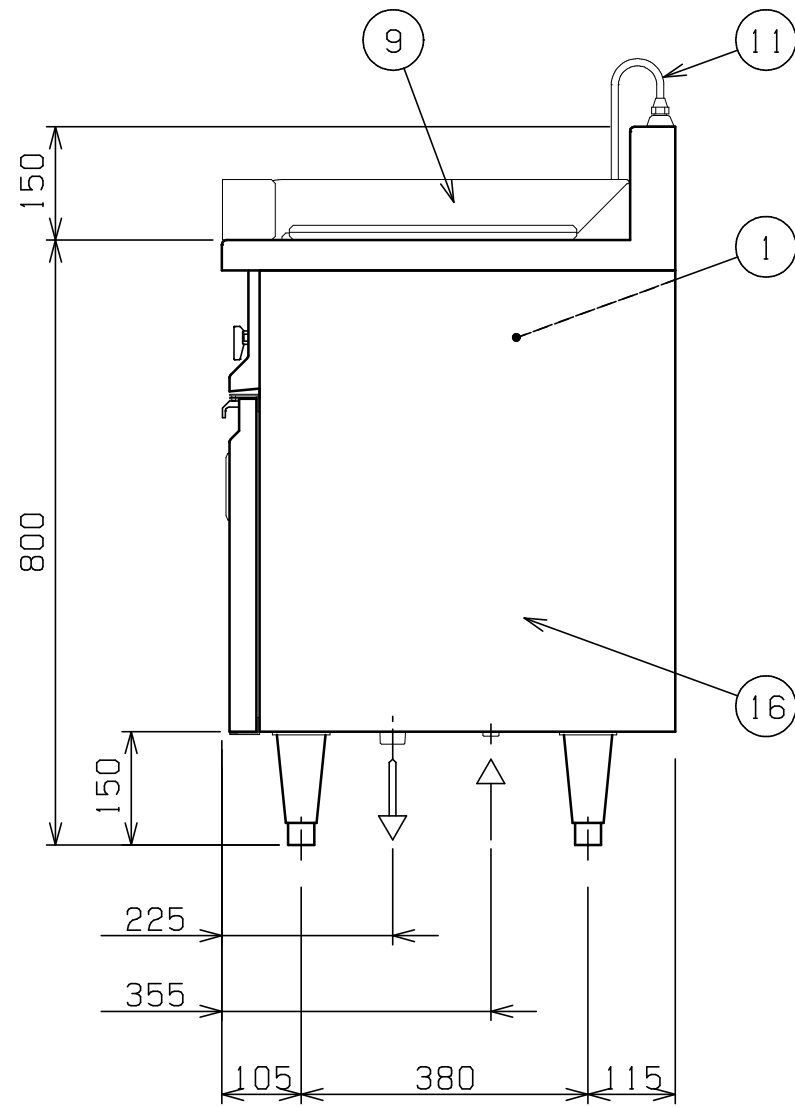
操作パネル



|     |         |             |          |              |
|-----|---------|-------------|----------|--------------|
| No. | 品名 NAME | 台数 QUANTITY | 型式 MODEL | 寸法 DIMENSION |
|     | 電気ゆで麺機  |             | MREY-06  |              |

|           |   |        |        |
|-----------|---|--------|--------|
| 外形寸法      | 間口 450  | 奥行 600 | 高さ 800 |
| 定格電源      | 三相 200V 50/60Hz                               |        |        |
| 消費電力      | 9.0kW   |        |        |
| 必要手元開閉器容量 | 30A   |        |        |
| 安全装置      | 空焚き防止装置 (ハイリミット方式)                            |        |        |
| 製品重量      | 52kg  |        |        |
| 槽有効寸法     | 380 (W) × 470 (D) × 230 (H)<br>有効深さ140 貯湯量40L |        |        |
| 付属品       | ゆでめんカゴ (6), サイドガード (2), 前跳ねガード (1)            |        |        |

| 部番 | 品名       | 材質     | 備考                |
|----|----------|--------|-------------------|
| 1  | 槽        | SUS304 |                   |
| 2  | カゴ受      | SUS304 | 湯気シャッター付          |
| 3  | オーバーフロー栓 | SUS    |                   |
| 4  | 電源スイッチ   |        | 緑色 照光スイッチ         |
| 5  | 保温中表示ランプ |        | 黄色                |
| 6  | 運転切替スイッチ |        |                   |
| 7  | 調理中表示ランプ |        | 赤色                |
| 8  | 前跳ねガード   | SUS304 | No. 4仕上           |
| 9  | サイドガード   | SUS304 | No. 4仕上           |
| 10 | 給水コック    |        |                   |
| 11 | 給水管      |        | φ9.5              |
| 12 | 給水口      |        | 15A (G1/2)        |
| 13 | 排水口      |        | 25A (R1)          |
| 14 | 電源コード    |        | 2m 接地3P 30A引掛プラグ付 |
| 15 | アジャスト    | SUS304 |                   |
| 16 | 本体       | SUS430 | No. 4仕上           |



※ 設置上の注意 熱機器の設置については安全の為、消防法の設置基準に従って設置してください。  
 ※ 改善の為、仕様及び外観を予告なしに変更することがあります。



|                 |               |             |                      |             |                      |
|-----------------|---------------|-------------|----------------------|-------------|----------------------|
| 変更事項 ALTERATION | 尺度 SCALE 1/10 | 日付 DATE . . | 図番 DRAWING No. 06782 | 工事名 TITLE   | 納品日 DATE OF DELIVERY |
|                 | 検図 CHECK      | 設計 DESIGN   | 製図 DRAW              | 営業担当 CHARGE | 図面名称 DRAWING CORD    |
|                 |               |             |                      | 電気ゆで麺機      | 承認印 APPROVED         |