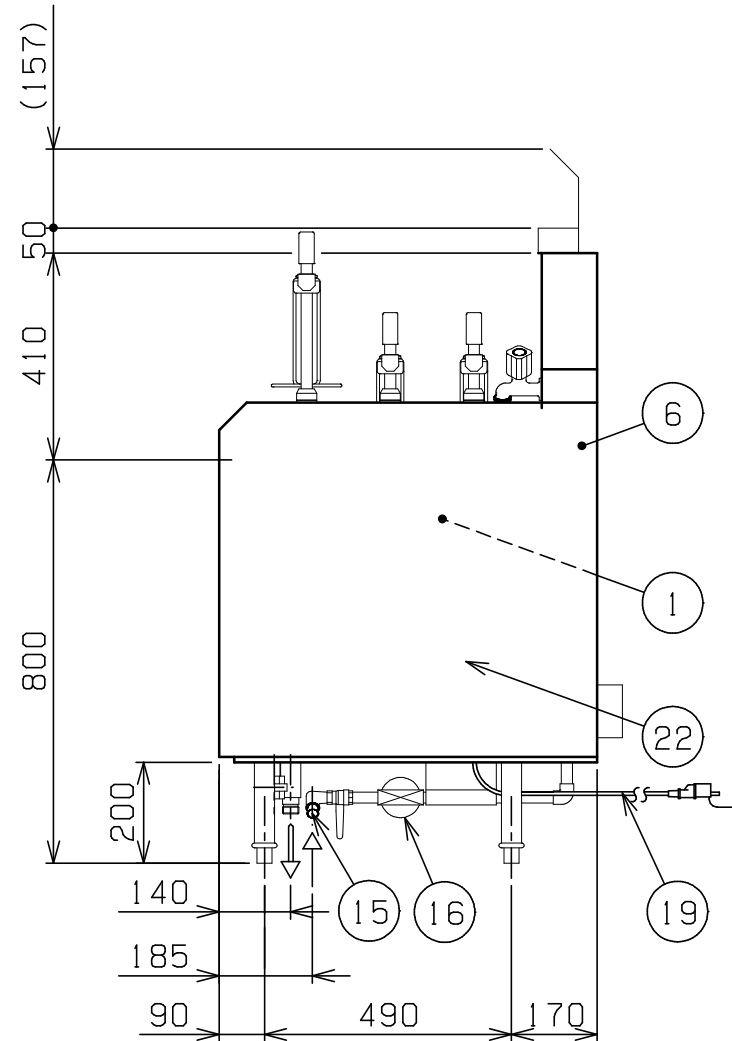
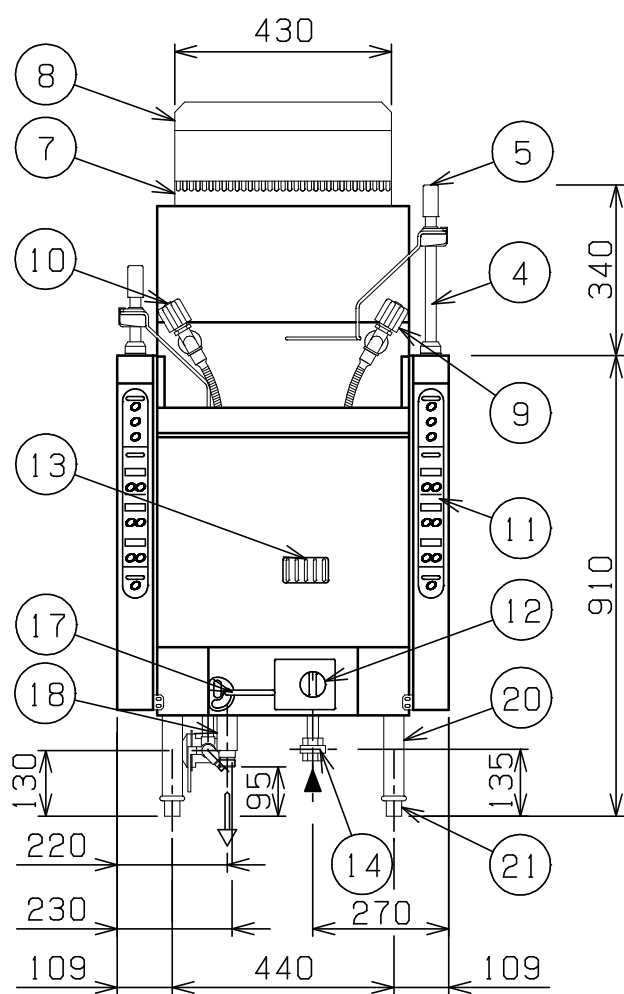
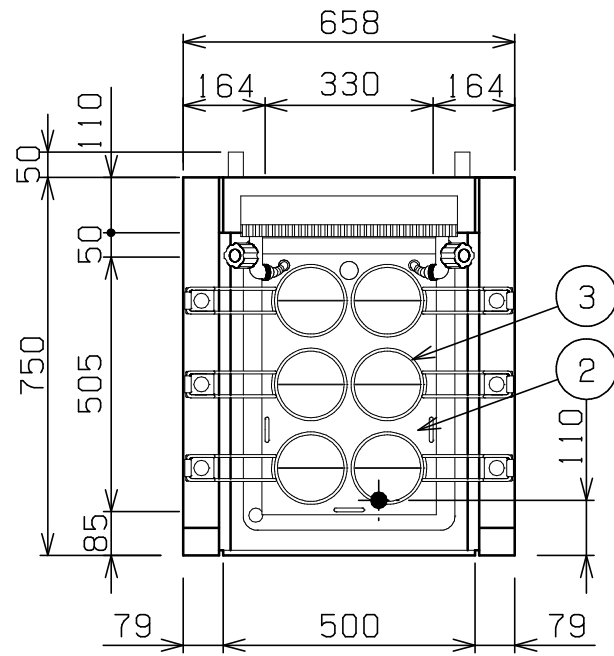


No.	品名 NAME	台数 QUANTITY	型式 MODEL	寸法 DIMENSION
	ハイグレード自動ゆで麺機		MRH-L06	



外形寸法		間口	奥行	高さ
		658	750	800
ガス消費量	都市ガス	20.9kW (18,000kcal/h)		
	LPガス	20.9kW (1.5kg/h)		
ガス接続口	都市ガス	15A		
	LPガス	15A		
定格電源		単相 100V 50/60Hz		
消費電力		23W×2		
バーナー種類		ステンレス製 プレスバーナー ×3		
安全装置		立消え安全装置 (サーモカップル方式)		
加熱方式		波形槽底板加熱方式		
製品重量		121kg		
槽有効寸法		330 (W) × 505 (D) × 240 (H) 有効深さ160 貯湯量33L		
付属品		ゆでめんカゴ (6) 熱交換器排水ハンドル (1)		

部番	品名	材質	備考
1	槽	SUS304	
2	カゴ受	SUS304	湯気シャッター付
3	カゴ受リング	SUS304	φ6
4	昇降パイプ	SUS304	
5	リフトキャップ		リフトスタートスイッチ組み込み
6	熱交換器		貯湯量15L
7	排気口	SUS430	
8	排気カバー	SUS430	
9	槽給湯ハンドル	樹脂	
10	槽給水ハンドル	樹脂	
11	リフト部操作パネル		
12	ガスコック	C3771	圧電式自動点火 安全装置付
13	のぞき窓		
14	ガス接続口		15A (ユニオン)
15	給水口		15A (G1/2)
16	減圧弁		
17	槽排水ハンドル	SPCC	
18	排水口		25A (G1)
19	電源コード		2m プラグ付 (接地アダプター付)
20	脚	SUS304	φ38
21	アジャスト	ZDC	クロムメッキ仕上
22	本体	SUS430	No. 4仕上

- ※ 設置上の注意 熱機器の設置については安全の為、消防法の設置基準に従って設置してください。
- ※ 不燃構造の建築物に設置する場合に限り、背面ニゲ板を取外し設置することができます。
- ※ 改善の為、仕様及び外観を予告なしに変更することがあります。



変更事項 ALTERATION

尺度 SCALE  
1/15

日付 DATE  
.

図番 DRAWING No.  
06799

工事名 TITLE

納品日 DATE OF DELIVERY

検図 CHECK

設計 DESIGN

製図 DRAW

営業担当 CHARGE

図面名称 DRAWING CORD

承認印 APPROVED

ハイグレード自動ゆで麺機