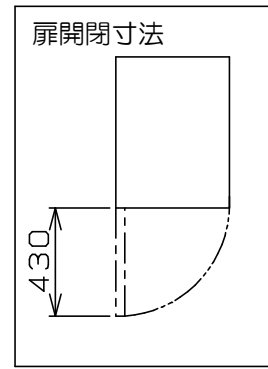
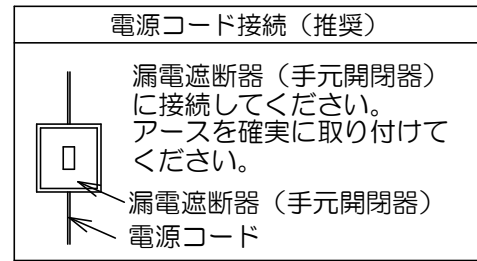
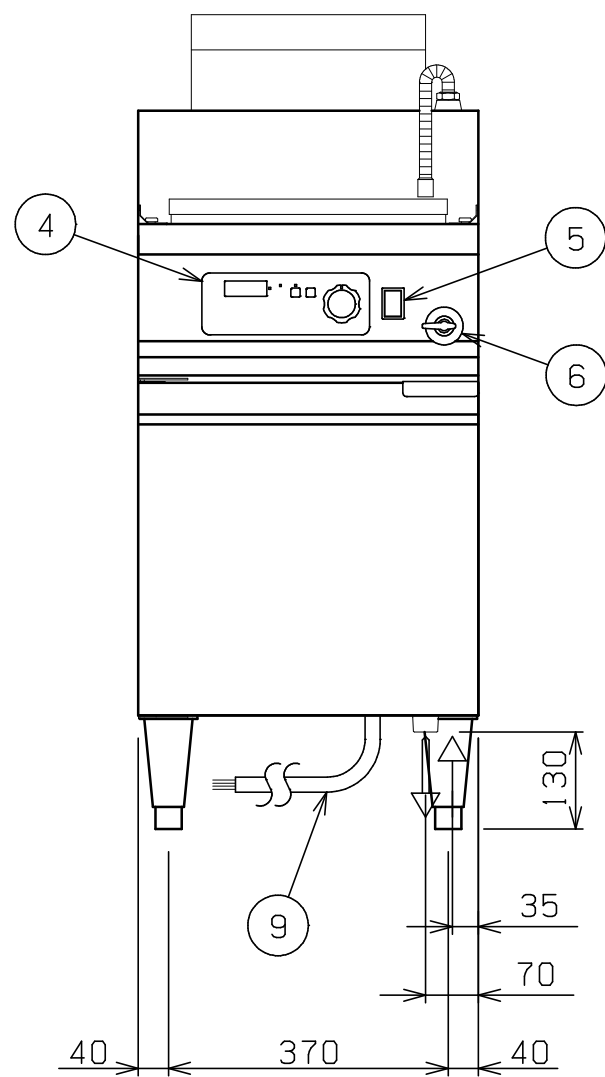
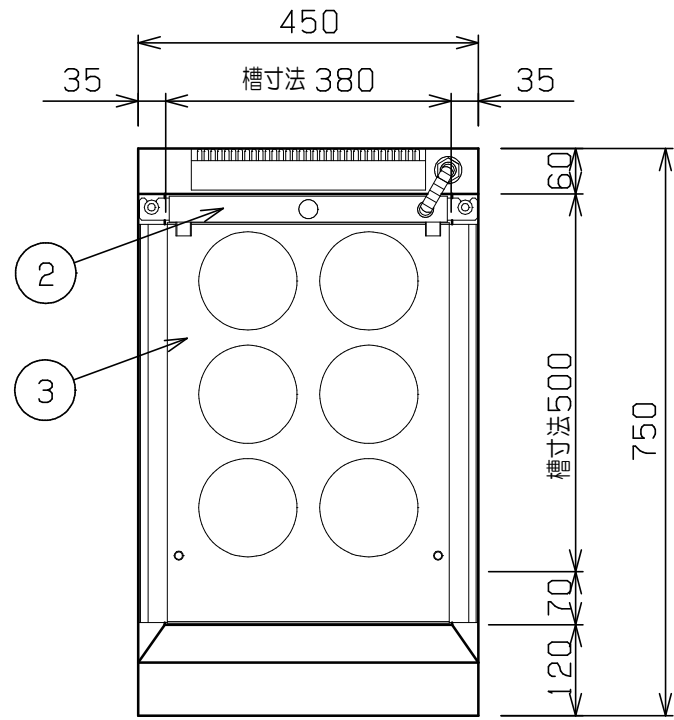
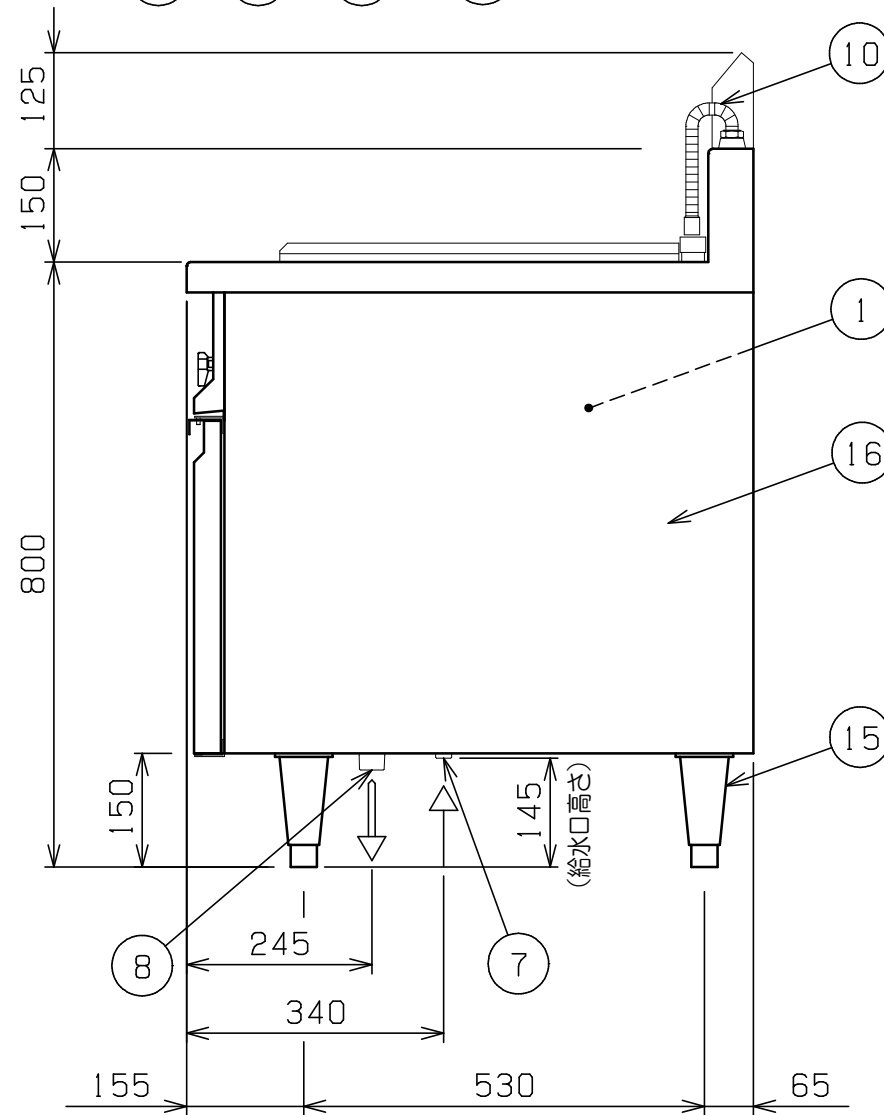
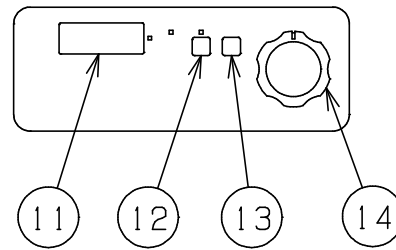


| No. | 品名 NAME | 台数 QUANTITY | 型式 MODEL | 寸法 DIMENSION |
|-----|---------|-------------|----------|--------------|
|     | IHゆで麺機  |             | MR1Y-06D |              |



操作パネル



| 外形寸法      | 間口  | 奥行  | 高さ  |
|-----------|---|-----|-----|
|           | 450   | 750 | 800 |
| 定格電源      | 三相 200V 50/60Hz                               |     |     |
| 消費電力      | 10.0kW  |     |     |
| 必要手元開閉器容量 | 40A   |     |     |
| 安全装置      | 空焚き防止装置 (フロートセンサー方式)                          |     |     |
| 製品重量      | 45kg  |     |     |
| 槽有効寸法     | 380 (W) × 500 (D) × 260 (H)<br>有効深さ220 貯湯量43L |     |     |
| 付属品       | ゆでめんカゴ (6)                                    |     |     |

| 部番 | 品名       | 材質             | 備考                      |
|----|----------|----------------|-------------------------|
| 1  | 槽        | SUS304         |                         |
| 2  | 貯湯タンク    | SUS304         |                         |
| 3  | カゴ受      | SUS304         |                         |
| 4  | 操作パネル    |                |                         |
| 5  | 電源スイッチ   |                |                         |
| 6  | 給水コック    |                |                         |
| 7  | 給水口      |                | 15A (G1/2)              |
| 8  | 排水口      |                | 25A (R1)                |
| 9  | 電源コード    |                | 2m 8mm <sup>2</sup> -4芯 |
| 10 | 給水管      |                | フレキシブル管                 |
| 11 | 出力表示パネル  |                |                         |
| 12 | スタートスイッチ |                |                         |
| 13 | ストップスイッチ |                |                         |
| 14 | 出力設定ツマミ  | ABS            |                         |
| 15 | アジャスト    | SUS304         |                         |
| 16 | 本体       | SUS430 No. 4仕上 |                         |

※ 設置上の注意 熱機器の設置については安全の為、消防法の設置基準に従って設置してください。  
 ※ 改善の為、仕様及び外観を予告なしに変更することがあります。



|                 |                  |           |                         |             |                             |
|-----------------|------------------|-----------|-------------------------|-------------|-----------------------------|
| 変更事項 ALTERATION | 尺度 SCALE<br>1/10 | 日付 DATE   | 図番 DRAWING No.<br>06777 | 工事名 TITLE   | 納品日 DATE OF DELIVERY        |
|                 | 検図 CHECK         | 設計 DESIGN | 製図 DRAW                 | 営業担当 CHARGE | 図面名称 DRAWING CORD<br>IHゆで麺機 |
|                 |                  |           |                         |             | 承認印 APPROVED                |