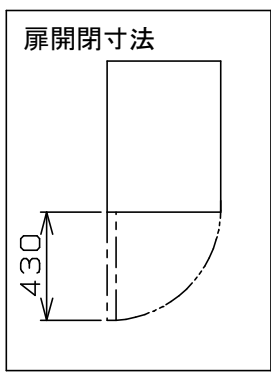
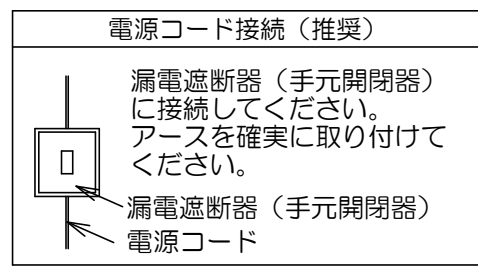
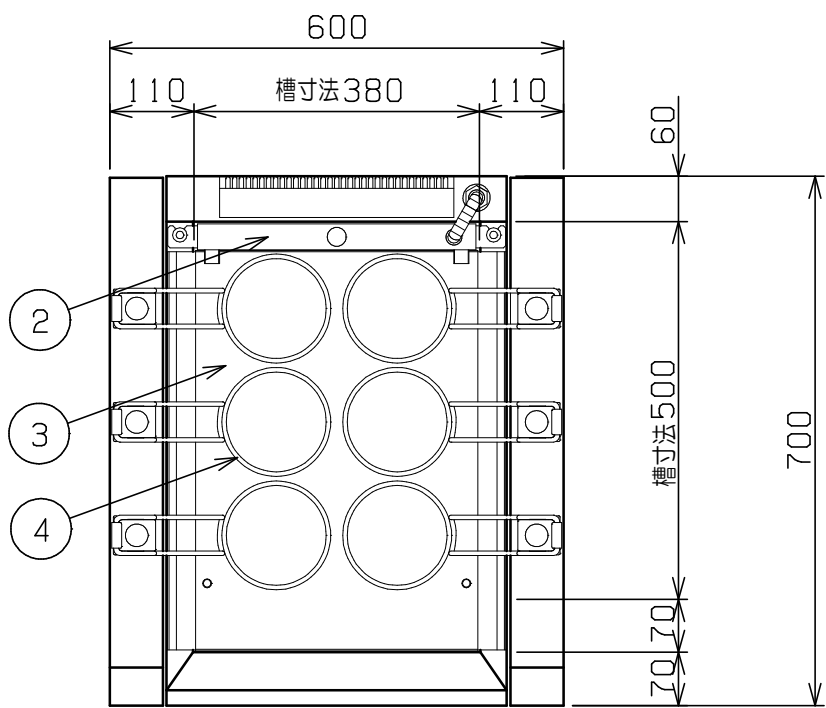
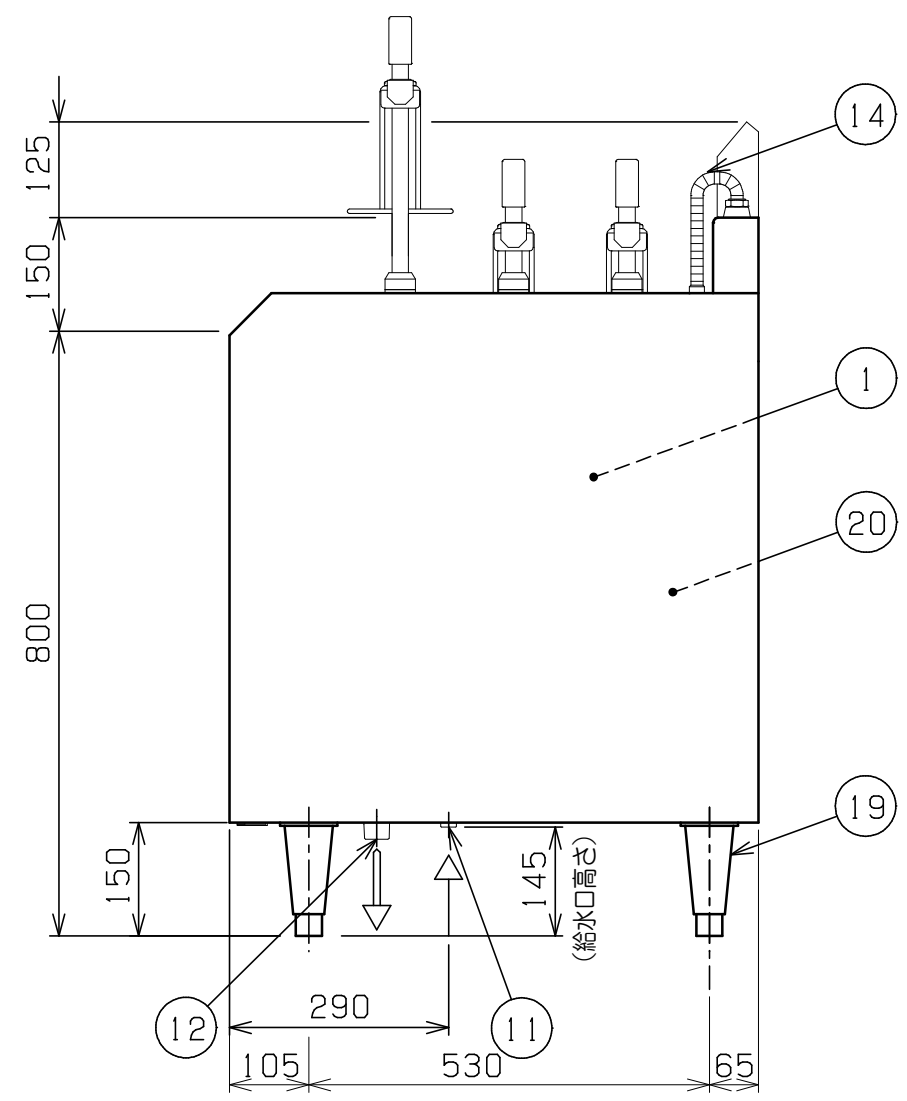
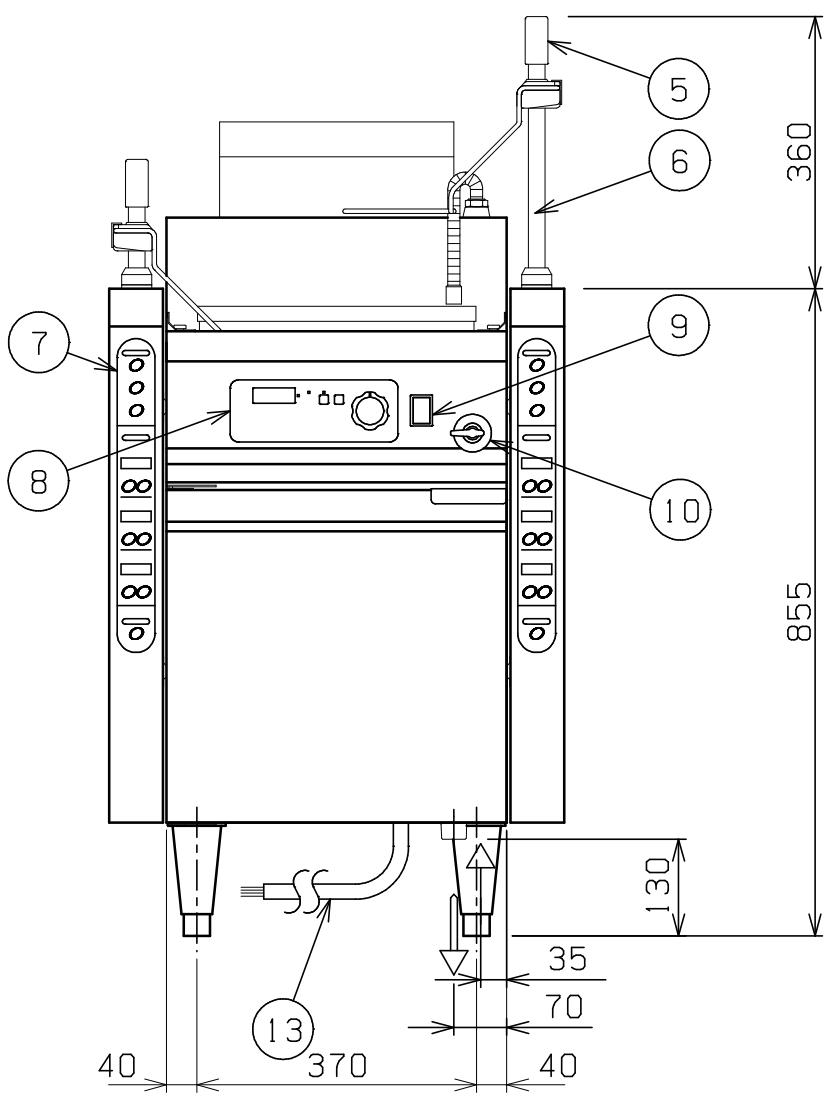
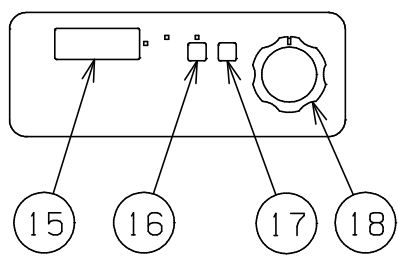


No.	品名 NAME	台数 QUANTITY	型式 MODEL	寸法 DIMENSION
	IH自動ゆで麺機		MR1Y-L06	



操作パネル



外形寸法	間口	奥行	高さ
	600	700	800
定格電源	三相 200V 50/60Hz		
消費電力	10.2kW		
必要手元開閉器容量	40A		
安全装置	空焚き防止装置 (フロートセンサー方式)		
製品重量	85kg		
槽有効寸法	380 (W) × 500 (D) × 260 (H) 有効深さ220 貯湯量43L		
付属品	ゆでめんカゴ (6)		

部番	品名	材質	備考
1	槽	SUS304	
2	貯湯タンク	SUS304	
3	カゴ受	SUS304	
4	カゴ受リング	SUS304	φ6
5	リフトキャップ		リフトスタートスイッチ組込み
6	昇降パイプ	SUS304	
7	リフト部操作パネル		
8	操作パネル		
9	電源スイッチ		
10	給水コック		
11	給水口		15A (G1/2)
12	排水口		25A (R1)
13	電源コード		2m 8mm ² -4芯
14	給水管		フレキシブル管
15	出力表示パネル		
16	スタートスイッチ		
17	ストップスイッチ		
18	出力設定ツマミ	ABS	
19	アジャスト	SUS304	
20	本体	SUS430	No.4仕上

※ 設置上の注意 熱機器の設置については安全の為、消防法の設置基準に従って設置してください。
 ※ 改善の為、仕様及び外観を予告なしに変更することがあります。



変更事項 ALTERATION	尺度 SCALE 1/10	日付 DATE .	図番 DRAWING No. 06778	工事名 TITLE IH自動ゆで麺機	納品日 DATE OF DELIVERY
	検図 CHECK	設計 DESIGN	製図 DRAW	営業担当 CHARGE	承認印 APPROVED