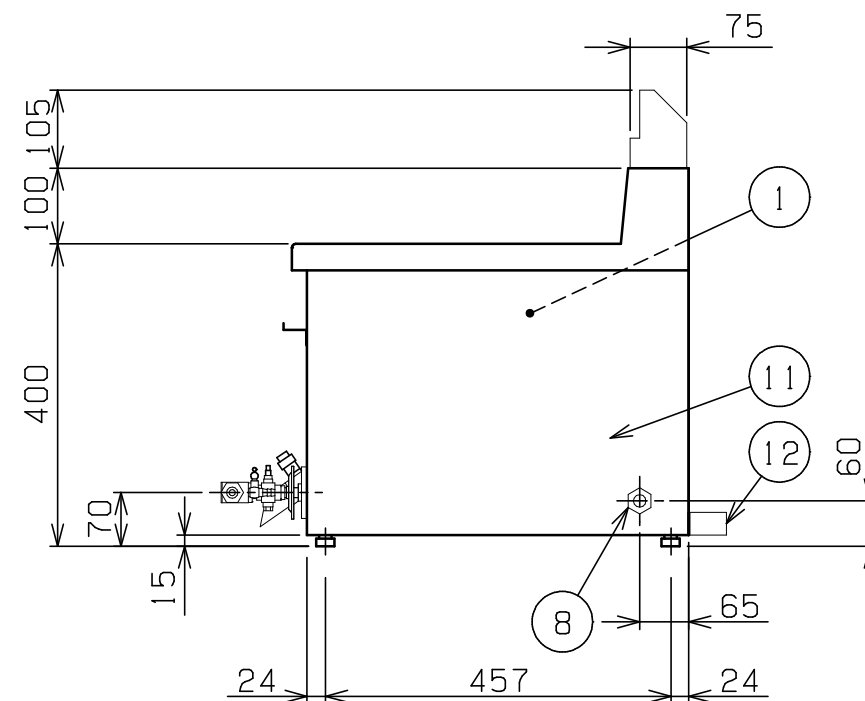
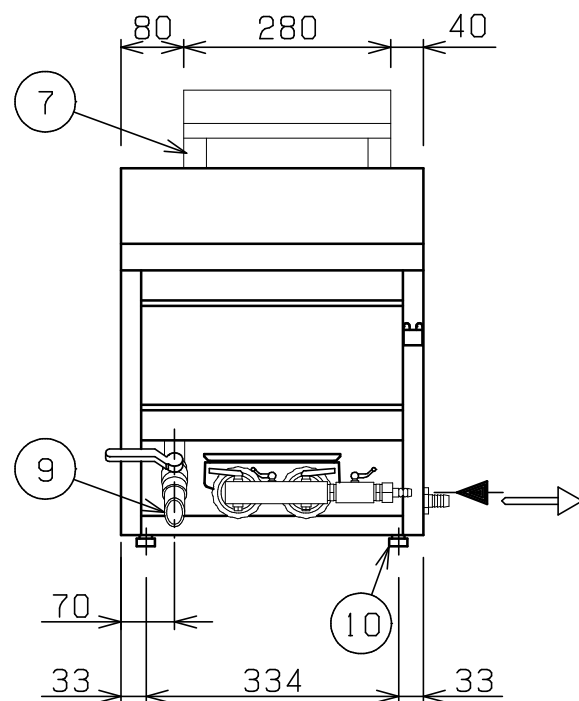
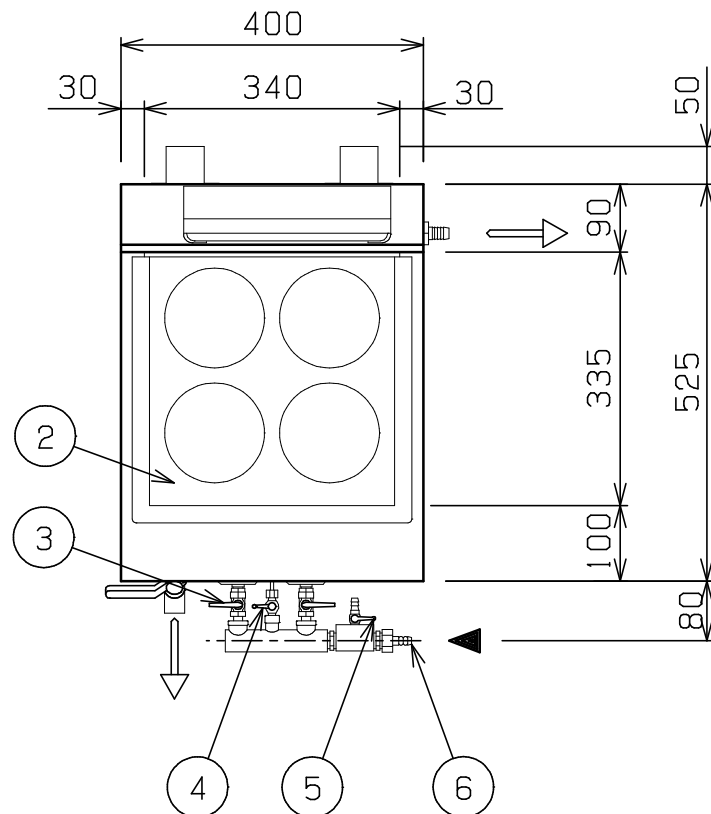


No.	品名 NAME	台数 QUANTITY	型式 MODEL	寸法 DIMENSION
	卓上ラーメン釜		MRK-045TB	

種類		卓上型		
外形寸法		間口	奥行	高さ
		400	525	400
ガス消費量	都市ガス	12.2kW (10,500kcal/h)		
	LPガス	12.2kW (0.88kg/h)		
ガス接続口	都市ガス	13mm (ゴム管口)		
	LPガス	9.5mm (ゴム管口)		
バーナー種類	鋳鉄製 網式バーナー ×1			
製品重量	24.5kg			
槽有効寸法	340 (W) × 335 (D) × 183 (H) 有効深さ118 貯湯量15L			
付属品	ゆでめんカゴ (4), 点火棒 (1)			



部番	品名	材質	備考
1	槽	SUS304	No. 4仕上
2	カゴ受	SUS304	No. 4仕上
3	ガスコック	YBsC	クロムメッキ仕上
4	パイロットコック	C3604	クロムメッキ仕上
5	点火棒用パイロットコック		
6	ガス接続口		
7	排気筒	SUS430	排気カバー付
8	オーバーフロー排水口	C3604	14mm 左取出し可
9	槽排水口		20A
10	アジャスト	NR	
11	本体	SUS430	No. 4仕上
12	背面ニゲ板		不燃構造の建築物に設置の場合、取外し可

- ※ 設置上の注意 熱機器の設置については安全の為、消防法の設置基準に従って設置してください。
- ※ 不燃構造の建築物に設置する場合に限り、背面ニゲ板を取外し設置することができます。
- ※ 改善の為、仕様及び外観を予告なしに変更することがあります。



変更事項 ALTERATION

尺度 SCALE
1/10

日付 DATE
.

図番 DRAWING No.
01998

工事名 TITLE

納品日 DATE OF DELIVERY

検図 CHECK

設計 DESIGN

製図 DRAW

営業担当 CHARGE

図面名称 DRAWING CORD

承認印 APPROVED

卓上ラーメン釜