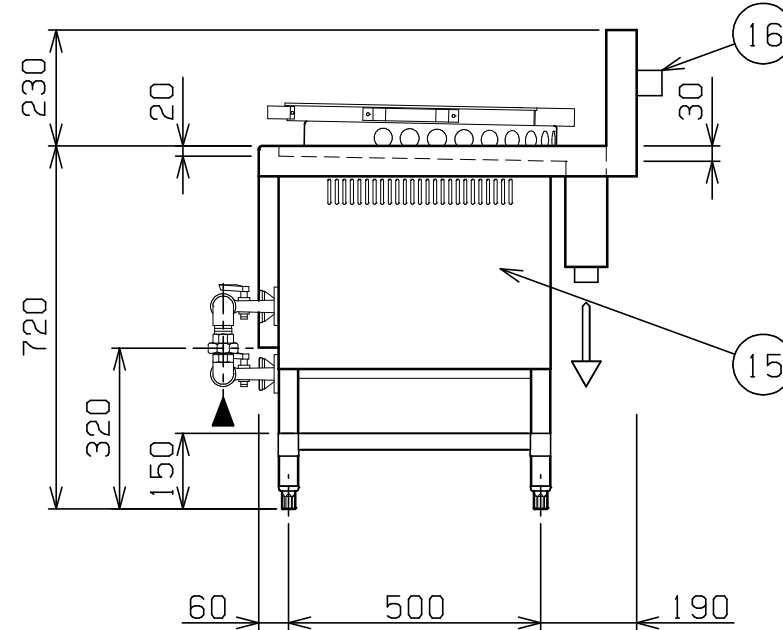
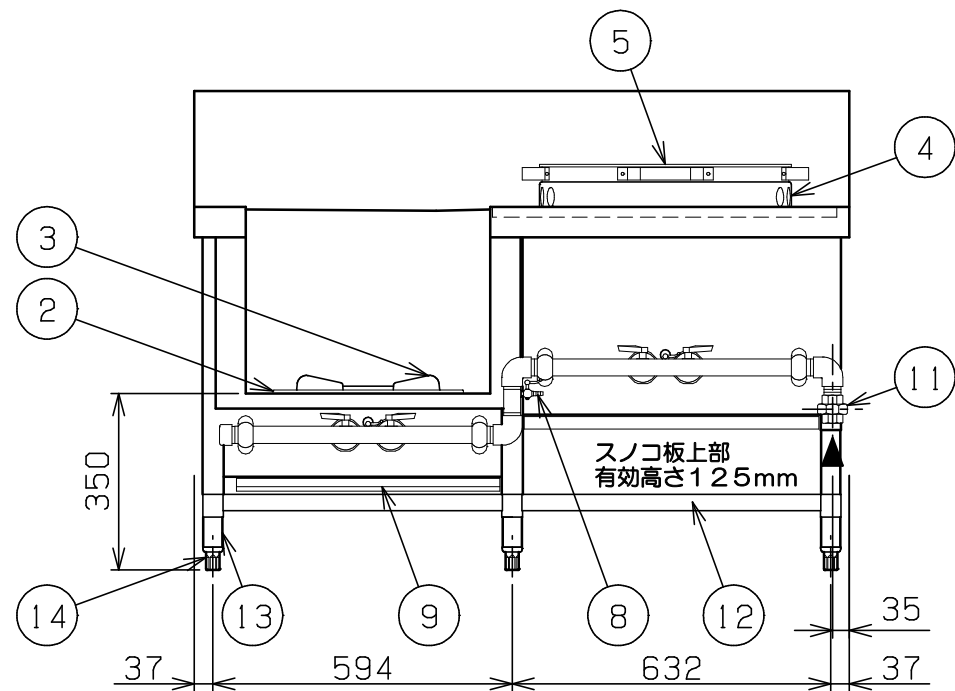
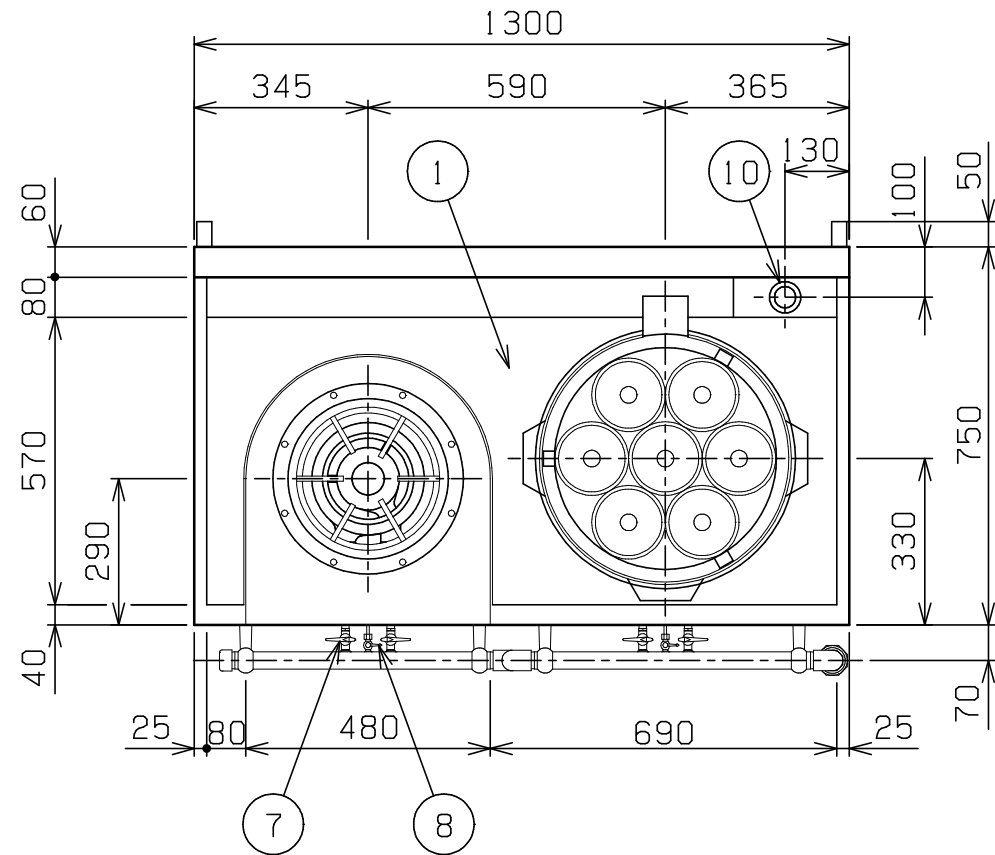


| No. | 品名 NAME | 台数 QUANTITY | 型式 MODEL | 寸法 DIMENSION |
|-----|------------------|-------------|----------|--------------|
| | 外管式MRSシリーズ 中華レンジ | | MRS-172C | |



| 種類 | | 2口 (スープ・ユデ麺ソバ) | | |
|--------|-------|--|------------|-----|
| 外形寸法 | | 間口 | 奥行 | 高さ |
| | | 1300 | 750 | 720 |
| ガス消費量 | 都市ガス | 38.4kW (33,000kcal/h) | | |
| | LPガス | 38.4kW (2.75kg/h) | | |
| ガス接続口 | 都市ガス | 25A (ユニオン) | | |
| | LPガス | 25A (ユニオン) | | |
| バーナー種類 | スープ | 铸铁製 | ユニバーサルバーナー | ×1 |
| | ユデ麺ソバ | 铸铁製 | 星華バーナー | ×1 |
| 製品重量 | | 103kg | | |
| 付属品 | | 50mmジャバラホース(1), ゴミ受(1), 点火棒(1), ゴムホース(1), ユデ麺カゴ(7) | | |

| 部番 | 品名 | 材質 | 備考 |
|----|----------|--------|---------------------|
| 1 | トップ | SUS430 | |
| 2 | ゴトク受 | FC | クロムメッキ仕上 φ320用 |
| 3 | ゴトク | FC | 黒塗装 φ320 |
| 4 | ユデ麺ソバ釜枠 | SUS304 | 内径φ445 |
| 5 | はやわき鍋 | SUS304 | フィン(SUS310S)付 |
| 6 | ガスコック | YB s C | クロムメッキ仕上 |
| 7 | パイロットコック | C3604 | クロムメッキ仕上 |
| 8 | 点火棒コック | C3604 | クロムメッキ仕上 |
| 9 | シル受 | SUS430 | |
| 10 | 排水口 | | 40A (G1 1/2) 共栓 |
| 11 | ガス接続口 | | 25A (ユニオン) |
| 12 | スノコ板 | SUS430 | 固定式 |
| 13 | 脚 | SUS304 | φ38 |
| 14 | アジャスト | SUS304 | |
| 15 | 本体側板 | SUS430 | |
| 16 | 背面ニゲ板 | | 不燃構造の建築物に設置の場合、取外し可 |

- ※ 設置上の注意 熱機器の設置については安全の為、消防法の設置基準に従って設置してください。
- ※ 不燃構造の建築物に設置する場合に限り、背面ニゲ板を取外し設置することができます。
- ※ 改善の為、仕様及び外観を予告なしに変更することがあります。

業務用総合厨房機器メーカー
 株式会社マルゼン
 MARUZEN CO., LTD.

変更事項 ALTERATION

尺度 SCALE
1/15

日付 DATE
・

図番 DRAWING No.
05592

工事名 TITLE

納品日 DATE OF DELIVERY

検図 CHECK

設計 DESIGN

製図 DRAW

営業担当 CHARGE

図面名称 DRAWING CORD

承認印 APPROVED

外管式MRSシリーズ 中華レンジ