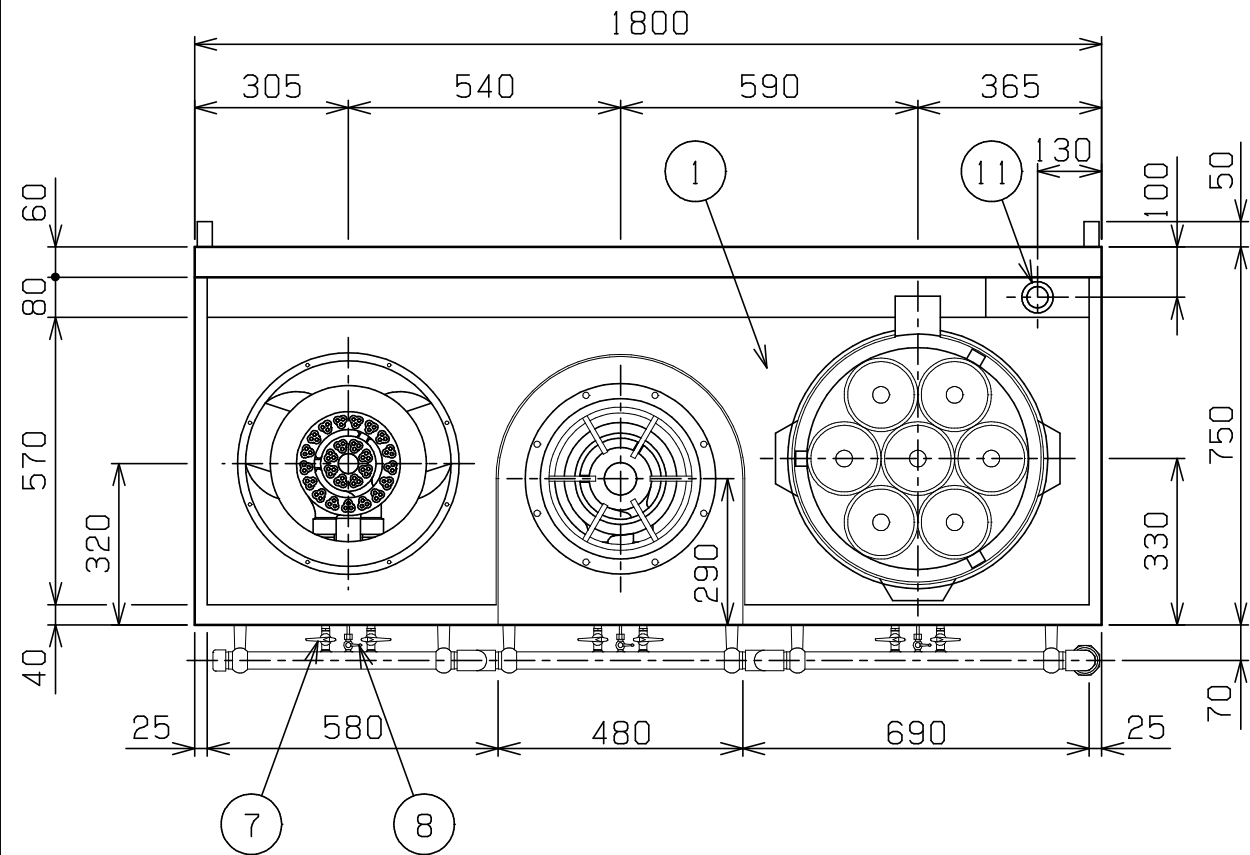
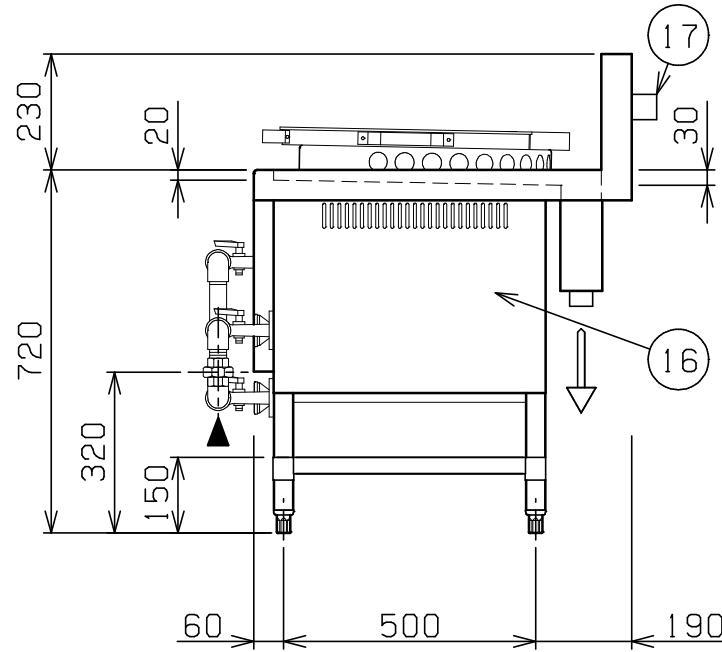
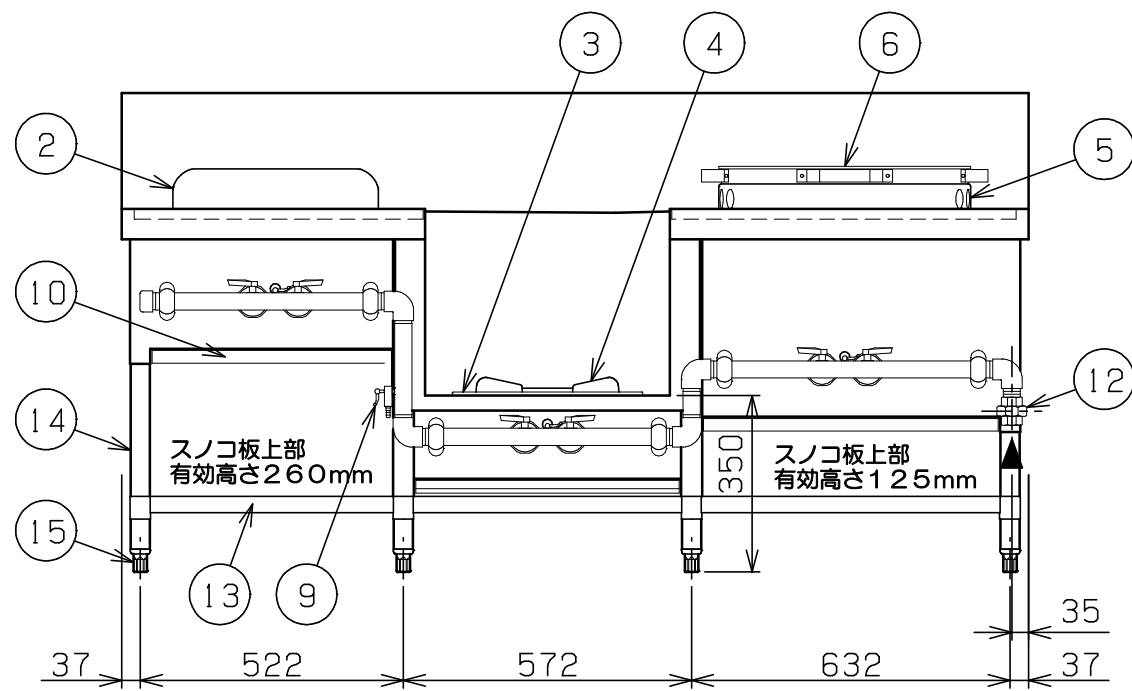


No.	品名 NAME	台数 QUANTITY	型式 MODEL	寸法 DIMENSION
	外管式MRSシリーズ 中華レンジ		MRS-173C	



種類	3口 (イタメ・スープ・ユデ麺ソバ)		
外形寸法	間口	奥行	高さ
	1800	750	720
ガス消費量	都市ガス	61.6kW (53,000kcal/h)	
	LPガス	61.6kW (4.42kg/h)	
ガス接続口	都市ガス	25A (ユニオン)	
	LPガス	25A (ユニオン)	
バーナー種類	イタメ	鋳鉄製 星華バーナー	×1
	スープ	鋳鉄製 ユニバーサルバーナー	×1
	ユデ麺ソバ	鋳鉄製 星華バーナー	×1
製品重量	140kg		
付属品	50mmジャバラホース (1), ゴミ受 (1), 点火棒 (1), ゴムホース (1), ユデ麺カゴ (7)		



部番	品名	材質	備考
1	トップ	SUS430	
2	イタメ釜枠	SUS304	内径φ310
3	ゴトク受	FC	クロムメッキ仕上 φ320用
4	ゴトク	FC	黒塗装 φ320
5	ユデ麺ソバ釜枠	SUS304	内径φ445
6	はやわき鍋	SUS304	フィン (SUS310S) 付
7	ガスコック	YB s C	クロムメッキ仕上
8	パイロットコック	C3604	クロムメッキ仕上
9	点火棒コック	C3604	クロムメッキ仕上
10	シル受	SUS430	
11	排水口		40A (G1 1/2) 共栓
12	ガス接続口		25A (ユニオン)
13	スノコ板	SUS430	固定式
14	脚	SUS304	φ38
15	アジャスト	SUS304	
16	本体側板	SUS430	
17	背面ニゲ板		不燃構造の建築物に設置の場合、取外し可

- ※ 設置上の注意 熱機器の設置については安全の為、消防法の設置基準に従って設置してください。
- ※ 不燃構造の建築物に設置する場合には限り、背面ニゲ板を取外し設置することができます。
- ※ 改善の為、仕様及び外観を予告なしに変更することがあります。



変更事項 ALTERATION	尺度 SCALE 1/15	日付 DATE .	図番 DRAWING No. 05590	工事名 TITLE 外管式MRSシリーズ 中華レンジ	納品日 DATE OF DELIVERY
	検図 CHECK	設計 DESIGN	製図 DRAW	営業担当 CHARGE	承認印 APPROVED