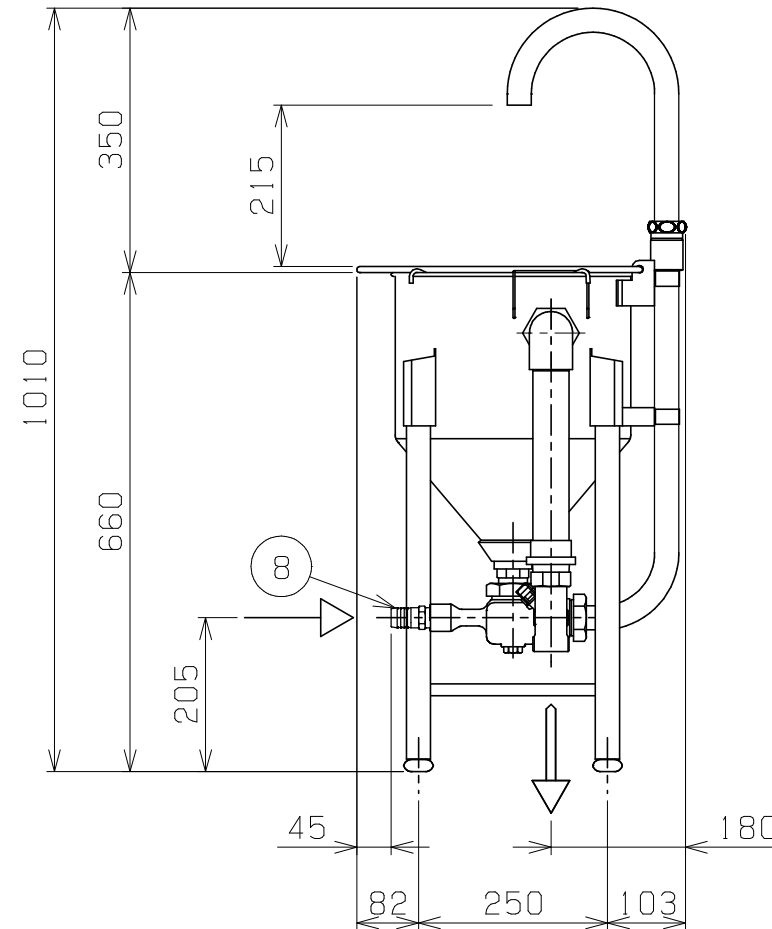
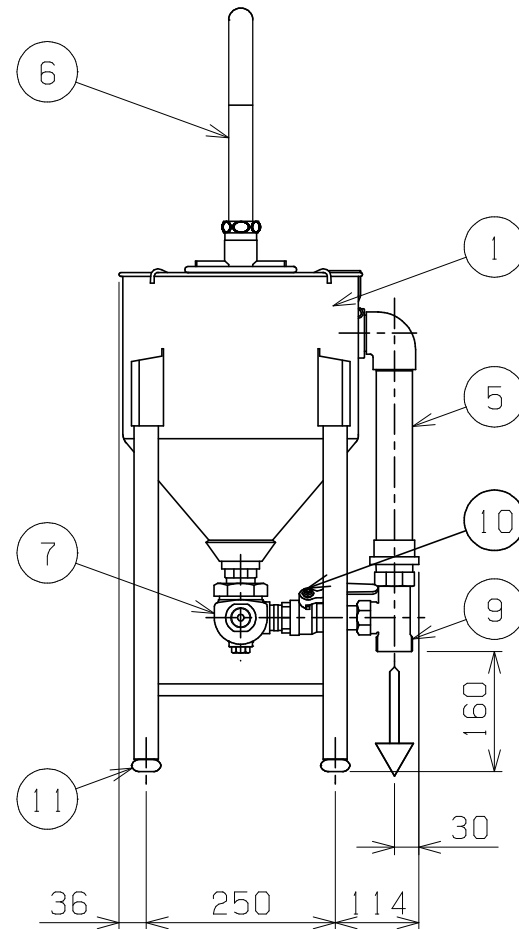
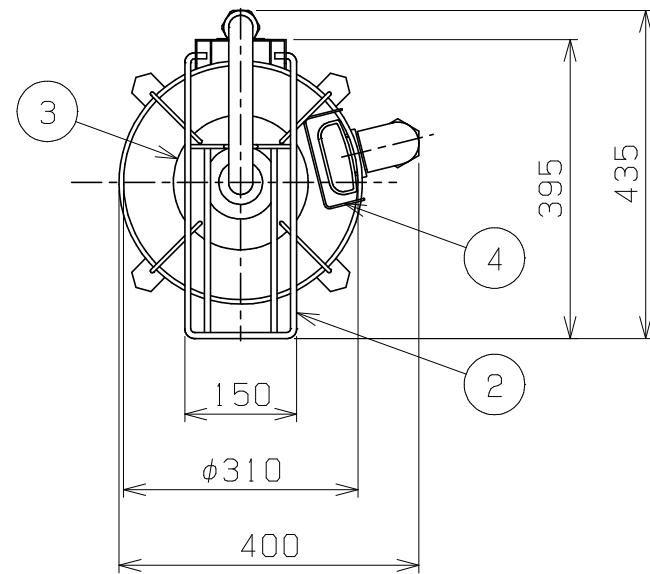


No.	品名 NAME	台数 QUANTITY	型式 MODEL	寸法 DIMENSION
	ドラフト式水圧洗米機		MRW-D7	



種類	水圧洗米機 ドラフトタイプ		
	間口	奥行	高さ
外形寸法	400	435	660
洗米能力	7kg/回		
洗米時間	2~3分		
作動水圧	0.5~1.2kg/cm ²		
製品重量	11kg		

部番	品名	材質	備考
1	本体(洗米槽)	SUS430	
2	ザル受け	SUS304	φ8
3	洗米板	SUS304	
4	オーバーフローカバー	SUS304	
5	オーバーフロー管	塩ビ	40A
6	出米管	SUS304	φ32
7	洗米ノズル	AC4C-F	
8	給水口		φ16(ホース口)
9	排水口		40A(G1 1/2)
10	排水バルブ		
11	アジャスト	SUS304	

※ 改善の為、仕様及び外観を予告なしに変更することがあります。



変更事項 ALTERATION

尺度 SCALE
1/10

日付 DATE
.

図番 DRAWING No.
06911

工事名 TITLE

納品日 DATE OF DELIVERY

検図 CHECK

設計 DESIGN

製図 DRAW

営業担当 CHARGE

図面名称 DRAWING CORD

承認印 APPROVED

ドラフト式水圧洗米機