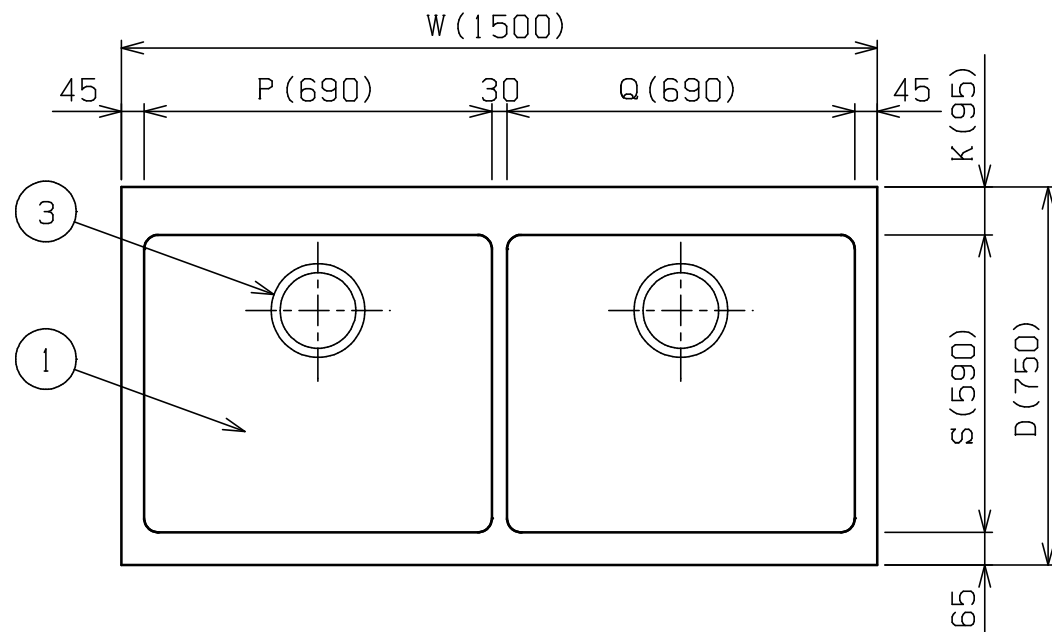
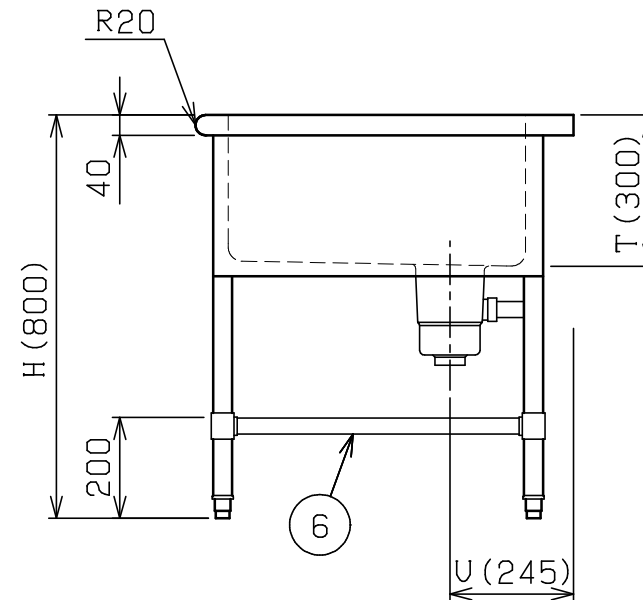
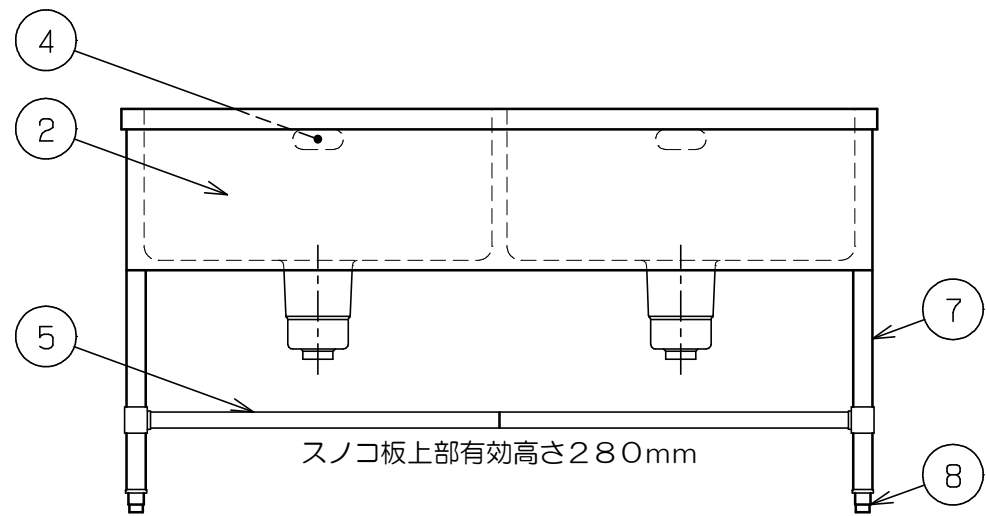


No.	品名 NAME	台数 QUANTITY	型式 MODEL	寸法 DIMENSION
	エクセレントシリーズ 二槽シンク (バック無し)		MS2- NX	



型式	寸法	W	D	H	K	P	Q	S	T	U
MS2-126NX		1200	600	800	95	540	540	440	300	245
MS2-156NX		1500	600	800	95	690	690	440	300	245
MS2-127NX		1200	750	800	95	540	540	590	300	245
MS2-157NX		1500	750	800	95	690	690	590	300	245
MS2-187NX		1800	750	800	95	840	840	590	300	245

※ W1800は6本脚となります。
 ※ 排水ホース付 (50A 0.8m × 2)



部番	品名	材質	備考
1	トップ (シンク)	SUS430	t 1.2 No.4仕上
2	化粧板	SUS430	t 0.8 (W: 1500以下) t 1.0 (W: 1800) No. 4仕上げ
3	排水金具		50A φ186キングドレン (ポリプロピレン) 排水栓: クサリ付
4	オーバーフロー	塩ビ	金具: SUS304
5	スノコ板	SUS430	t 1.0 No.4仕上 取外し方式 (2分割) (6本脚の場合は4分割) スリット孔付 排水下φ64
6	補強パイプ	SUS304	t 1.0 □32×16
7	脚	SUS304	t 1.0 φ38
8	アジャスト	SUS304	

※本図はMS2-157NXを示す

※ 改善の為、仕様及び外観を予告なしに変更することがあります。



変更事項 ALTERATION

尺度 SCALE
1/15

日付 DATE
.

図番 DRAWING No.
01826

工事名 TITLE

納品日 DATE OF DELIVERY

検図 CHECK

設計 DESIGN

製図 DRAW

営業担当 CHARGE

図面名称 DRAWING CORD

承認印 APPROVED

エクセレントシリーズ 二槽シンク (バック無し)