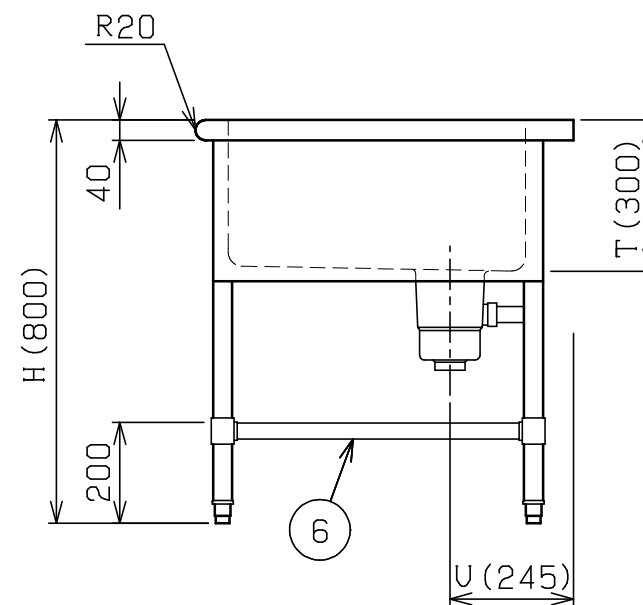
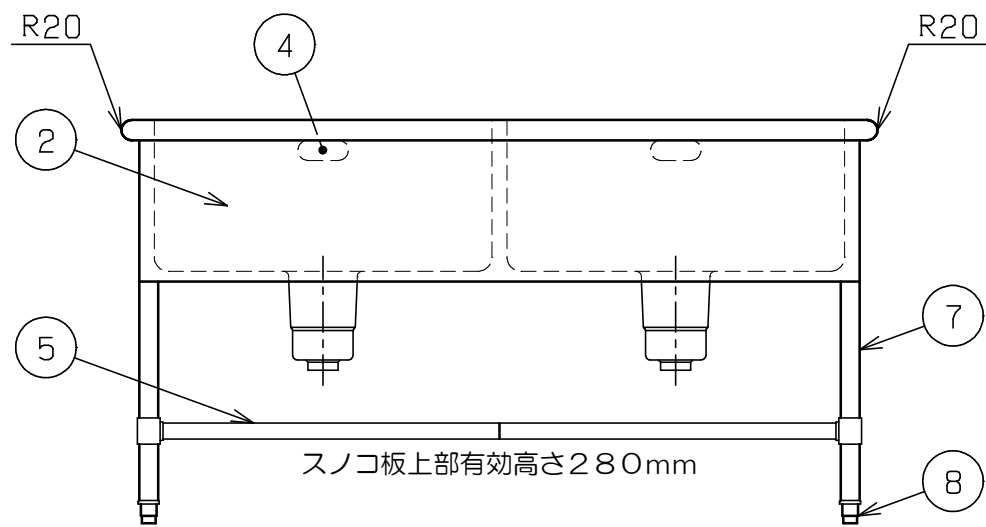
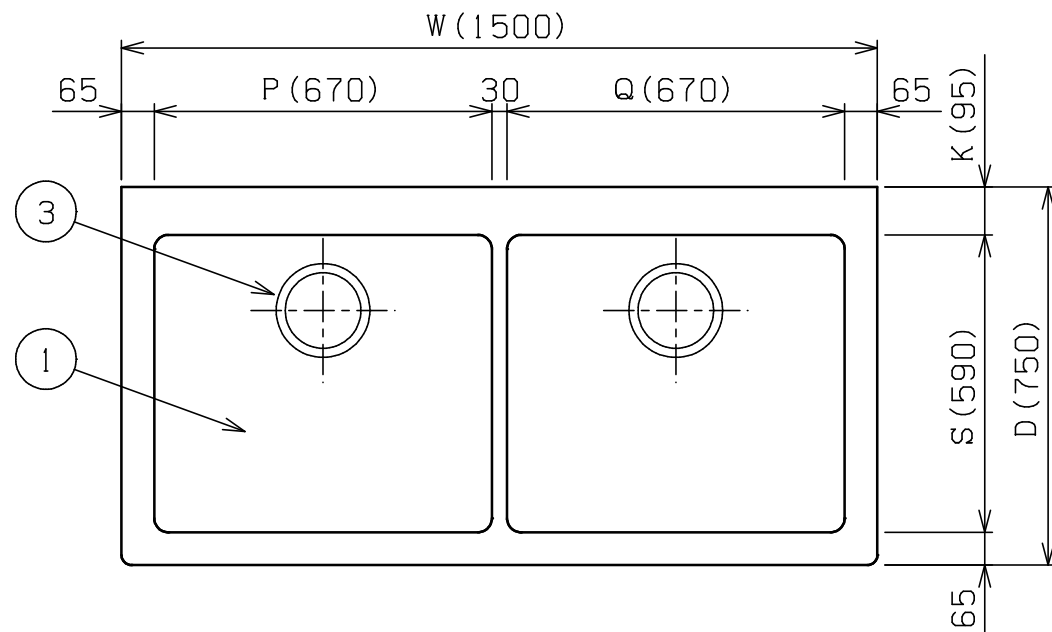


No.	品名 NAME	台数 QUANTITY	型式 MODEL	寸法 DIMENSION
	エクセレントシリーズ 二槽シンク (バック無し・三面R)		MS2- TX	

型式	寸法	W	D	H	K	P	Q	S	T	U
MS2-126TX		1200	600	800	95	520	520	440	300	245
MS2-156TX		1500	600	800	95	670	670	440	300	245
MS2-127TX		1200	750	800	95	520	520	590	300	245
MS2-157TX		1500	750	800	95	670	670	590	300	245

※ 排水ホース付 (50A 0.8m ×2)



部番	品名	材質	備考
1	トップ (シンク)	SUS430	t 1.2 No.4仕上
2	化粧板	SUS430	t 0.8 No.4仕上
3	排水金具		50A φ186キングドレン (ポリプロピレン) 排水栓: クサリ付
4	オーバーフロー	塩ビ	金具: SUS304
5	スノコ板	SUS430	t 1.0 No.4仕上 取外し方式 (2分割) スリット孔付 排水下φ64
6	補強パイプ	SUS304	t 1.0 □32×16
7	脚	SUS304	t 1.0 φ38
8	アジャスト	SUS304	

※本図はMS2-157TXを示す

※ 改善の為、仕様及び外観を予告なしに変更することがあります。



変更事項 ALTERATION	尺度 SCALE 1/15	日付 DATE .	図番 DRAWING No. 01827	工事名 TITLE	納品日 DATE OF DELIVERY
検図 CHECK	設計 DESIGN	製図 DRAW	営業担当 CHARGE	図面名称 DRAWING CORD エクセレントシリーズ 二槽シンク (バック無し・三面R)	承認印 APPROVED