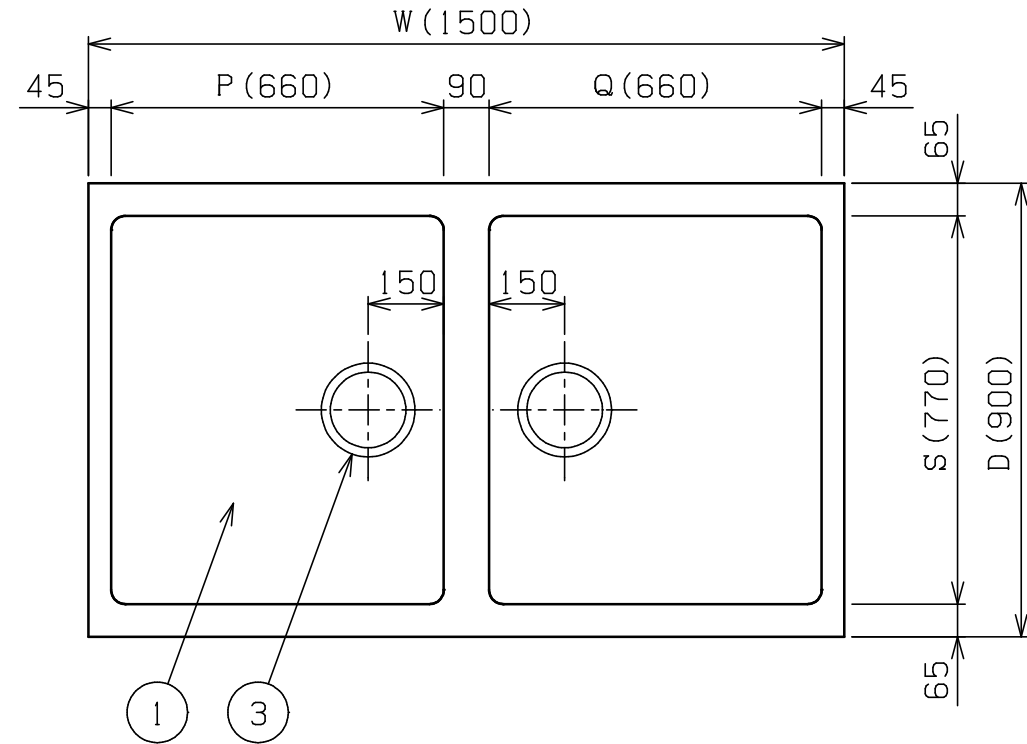
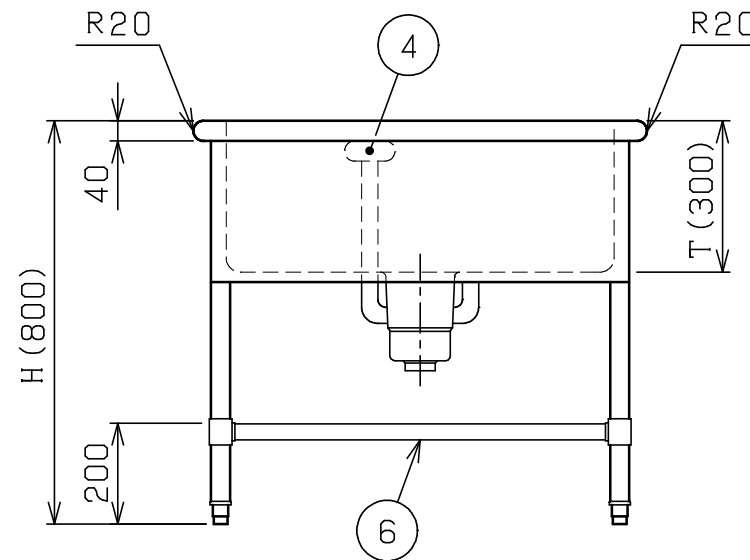
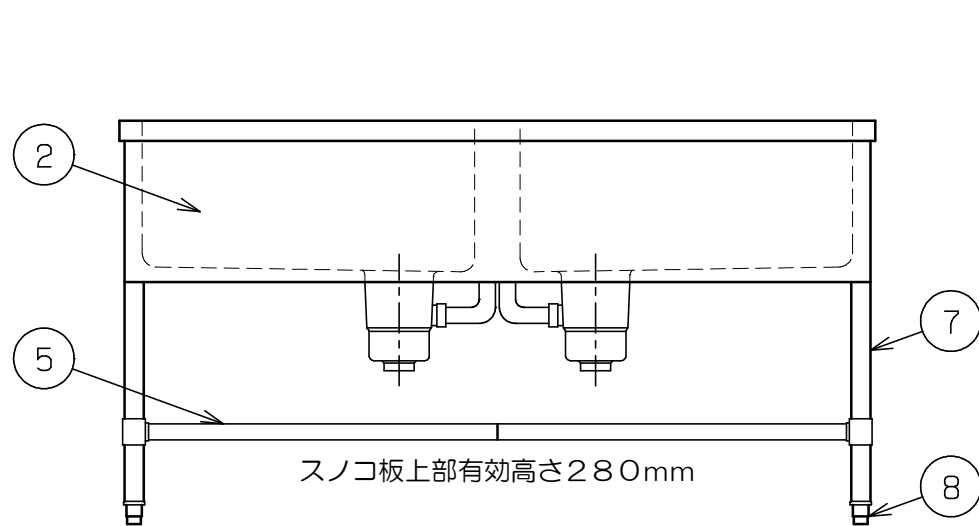


No.	品名 NAME	台数 QUANTITY	型式 MODEL	寸法 DIMENSION
	エクセレントシリーズ 二槽シンク (両面式・前後面R)		MS2- WX	



型式	寸法	W	D	H	P	Q	S	T
MS2-159WX		1500	900	800	660	660	770	300
MS2-189WX		1800	900	800	810	810	770	300

※ W1800は6本脚となります。
 ※ 排水ホース付 (50A 0.8m × 2)



部番	品名	材質	備考
1	トップ (シンク)	SUS430	t 1.2 No.4仕上
2	化粧板	SUS430	t 0.8 (W: 1500以下) t 1.0 (W: 1800) No. 4仕上げ
3	排水金具		50A φ186キングドレン (ポリプロピレン) 排水栓: クサリ付
4	オーバーフロー	塩ビ	金具: SUS304
5	スノコ板	SUS430	t 1.0 No.4仕上 取外し方式 (2分割) (6本脚の場合は4分割) スリット孔付 排水下φ64
6	補強パイプ	SUS304	t 1.0 □32×16
7	脚	SUS304	t 1.0 φ38
8	アジャスト	SUS304	

※本図はMS2-159WXを示す

※ 改善の為、仕様及び外観を予告なしに変更することがあります。



変更事項 ALTERATION	尺度 SCALE 1/15	日付 DATE .	図番 DRAWING No. 01828	工事名 TITLE	納品日 DATE OF DELIVERY
	検図 CHECK	設計 DESIGN	製図 DRAW	営業担当 CHARGE	図面名称 DRAWING CORD エクセレントシリーズ 二槽シンク (両面式・前後面R)
					承認印 APPROVED