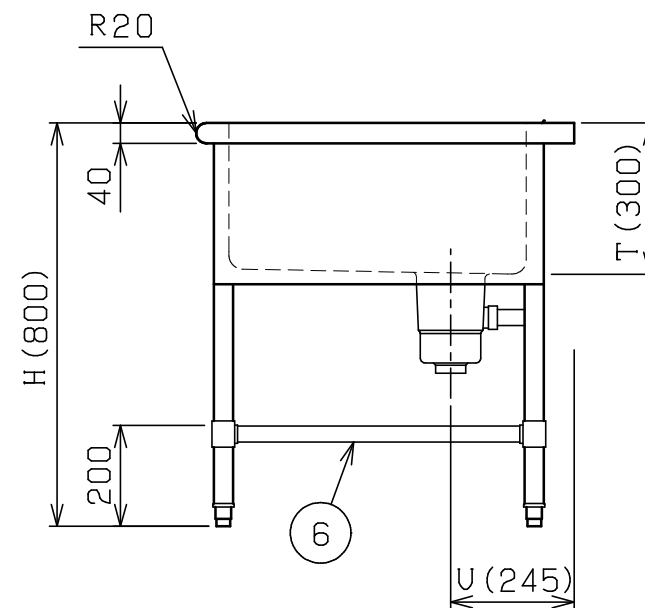
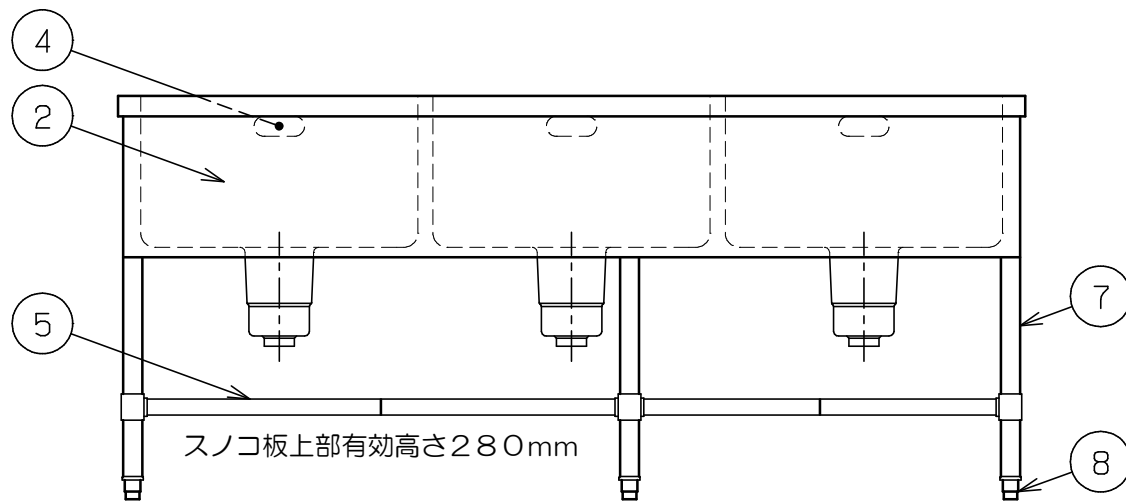
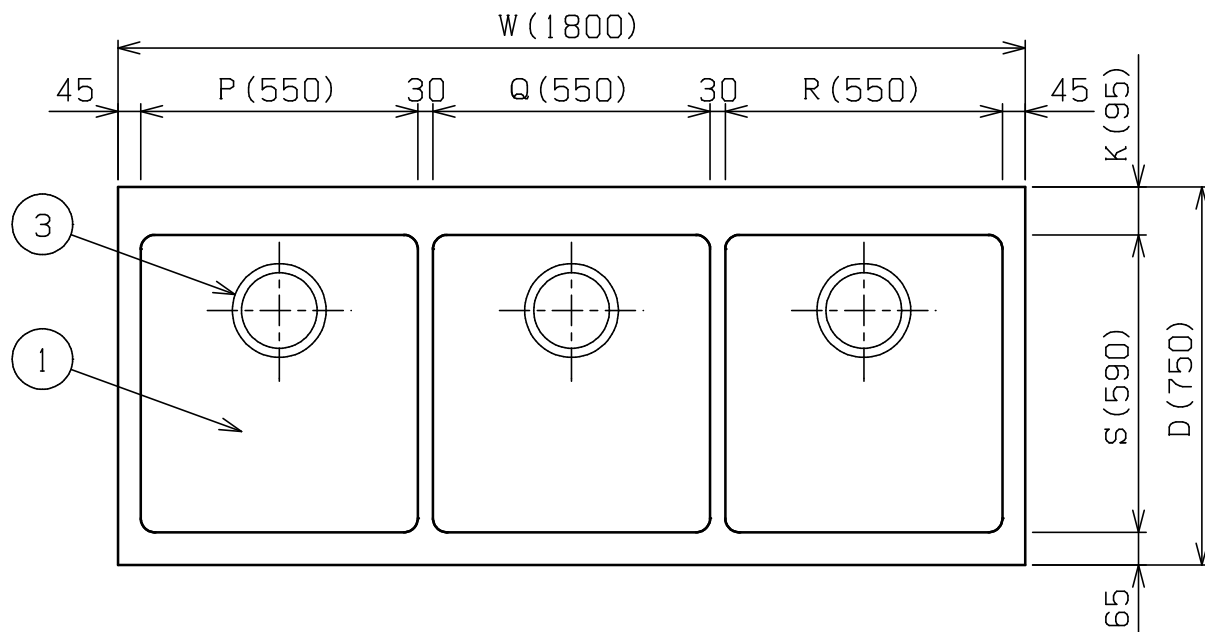


No.	品名 NAME	台数 QUANTITY	型式 MODEL	寸法 DIMENSION
	エクセレントシリーズ 三槽シンク (バック無し)		MS3- NX	

型式	寸法	W	D	H	K	P	Q	R	S	T	U
MS3-156NX		1500	600	800	95	450	450	450	440	300	245
MS3-186NX		1800	600	800	95	550	550	550	440	300	245
MS3-157NX		1500	750	800	95	450	450	450	590	300	245
MS3-187NX		1800	750	800	95	550	550	550	590	300	245


※ W1500は4本脚となります。
 ※ 排水ホース付 (50A 0.8m ×3)



部番	品名	材質	備考
1	トップ (シンク)	SUS430	t 1.2 No.4仕上
2	化粧板	SUS430	t 0.8 (W:1500以下) t 1.0 (W:1800) No.4仕上げ
3	排水金具		50A φ186キングドレン (ポリプロピレン) 排水栓:クサリ付
4	オーバーフロー	塩ビ	金具: SUS304
5	スノコ板	SUS430	t 1.0 No.4仕上 取外し方式 (4分割) (4本脚の場合は2分割) スリット孔付 排水下φ64
6	補強パイプ	SUS304	t 1.0 □32×16
7	脚	SUS304	t 1.0 φ38
8	アジャスト	SUS304	

※本図はMS3-187NXを示す

※ 改善の為、仕様及び外観を予告なしに変更することがあります。

 株式会社マルゼン MARUZEN CO., LTD.	変更事項 ALTERATION	尺度 SCALE 1/15	日付 DATE .	図番 DRAWING No. 01834	工事名 TITLE エクセレントシリーズ 三槽シンク (バック無し)	納品日 DATE OF DELIVERY
	検図 CHECK	設計 DESIGN	製図 DRAW	営業担当 CHARGE	図面名称 DRAWING CORD	承認印 APPROVED