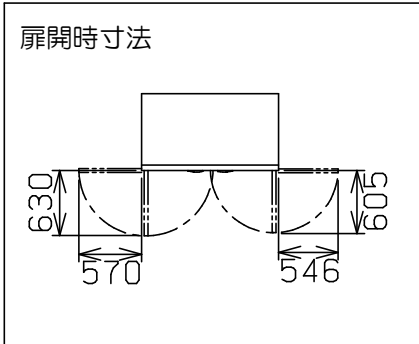
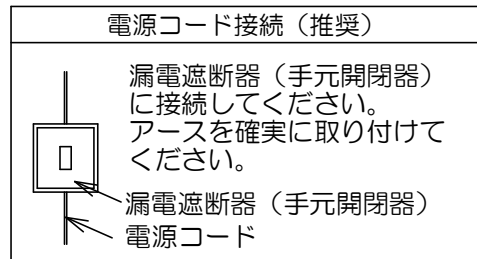
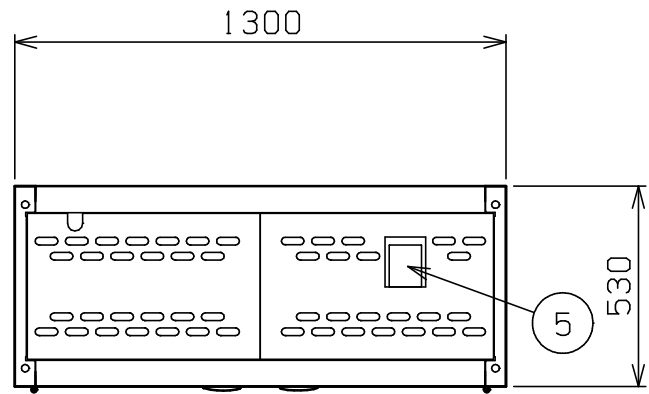
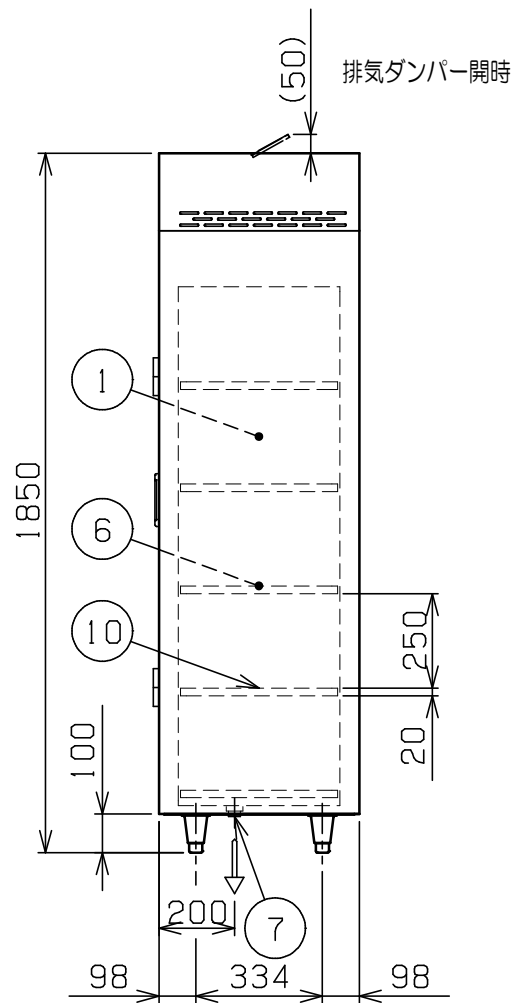
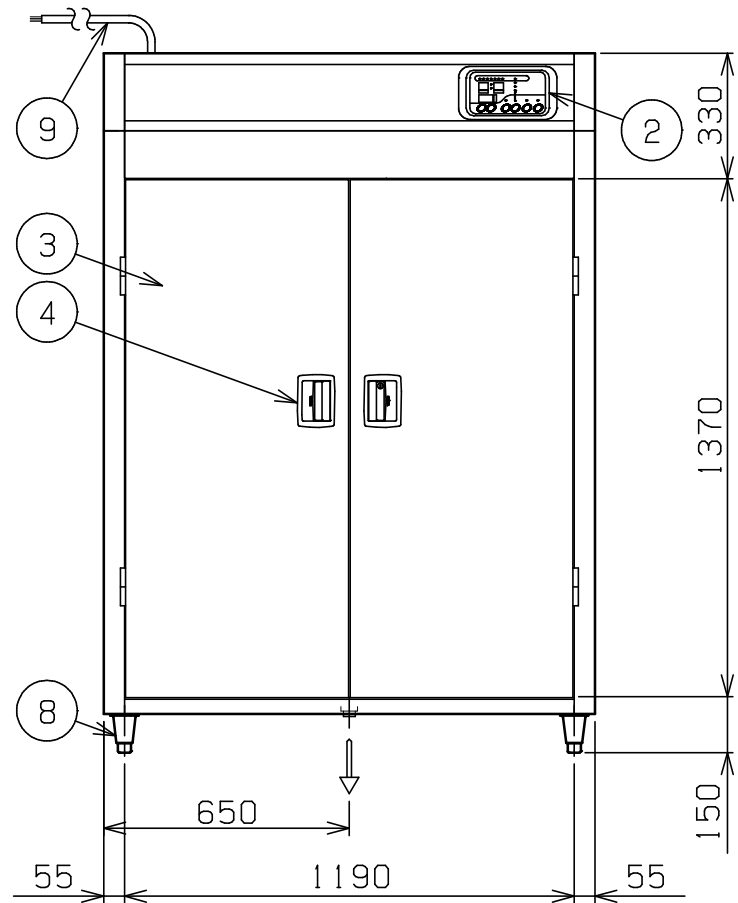


No.	品名 NAME	台数 QUANTITY	型式 MODEL	寸法 DIMENSION
	食器消毒保管庫		MSH15-31SE-W	



種類	200V標準タイプ (2点感知式センサー仕様) 奥行1列 片面扉		
外形寸法	間口	奥行	高さ
	1300	530	1850
庫内寸法	1136 (W) × 450 (D) × 1330 (H)		
庫内棚段数	5段 (自在)		
定格電源	三相 200V 50/60Hz		
消費電力	5.05kW		
必要手元開閉器容量	20A		
ヒータ	4.5kW		
モータ	0.4kW		
安全装置	過熱防止装置		
製品重量	211kg		
付属品	食器カゴ (395×365×200) × 15 上固定金具 (2), 下固定金具 (4)		



部番	品名	材質	備考
1	庫内	SUS430	
2	操作パネル		
3	扉	SUS430	No. 4仕上
4	扉取手	ZDC	鍵付
5	排気ダンパー		
6	棚	パイプ	SUS430 φ16
		枠	SUS430
7	排水口		25A (G1)
8	アジャスト	SUS304	
9	電源コード		2m 3.5mm <sup>2</sup> -4芯
10	本体	SUS430	No. 4仕上

※ 設置上の注意 熱機器の設置については安全の為、消防法の設置基準に従って設置してください。

※ 改善の為、仕様及び外観を予告なしに変更することがあります。



変更事項 ALTERATION

尺度 SCALE  
1/20

日付 DATE

図番 DRAWING No.  
06415

工事名 TITLE

納品日 DATE OF DELIVERY

検図 CHECK

設計 DESIGN

製図 DRAW

営業担当 CHARGE

図面名称 DRAWING CORD

承認印 APPROVED

食器消毒保管庫