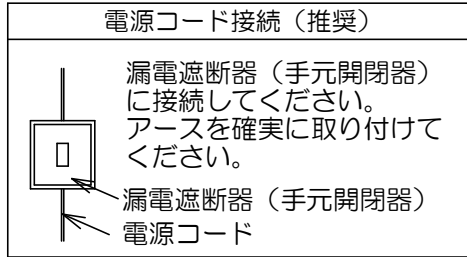
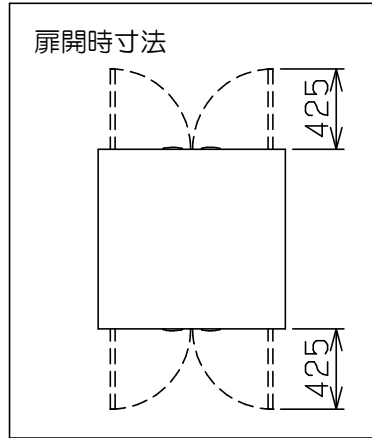
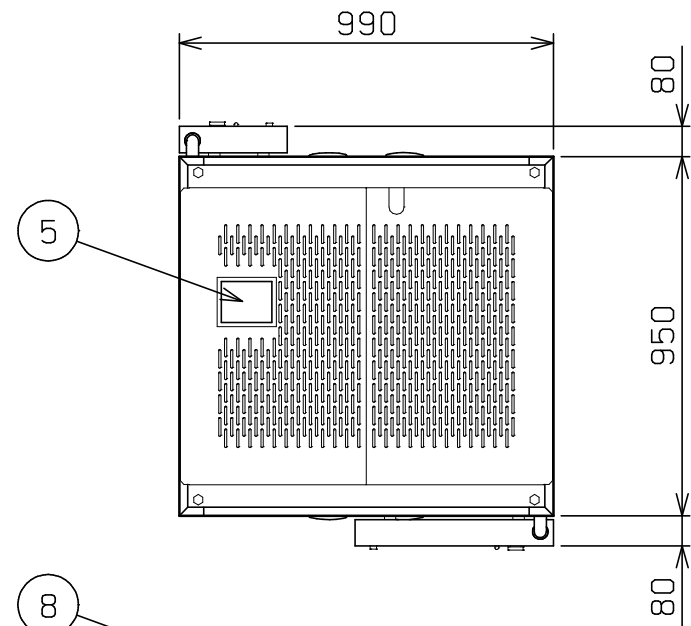
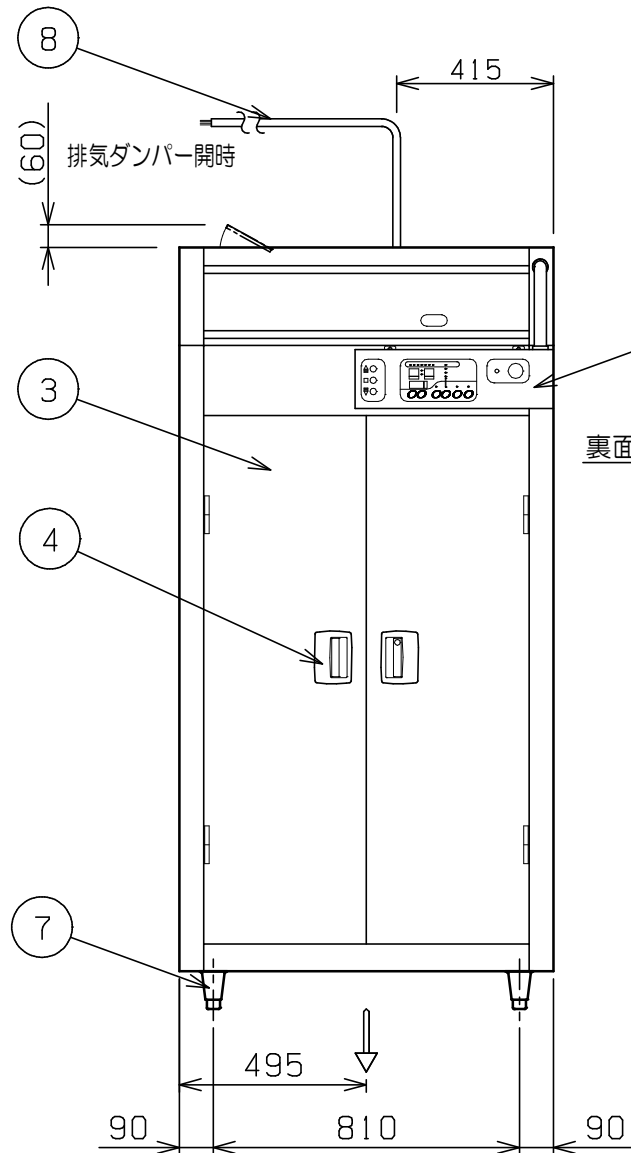


※ 食器カゴは、オプションとなります。

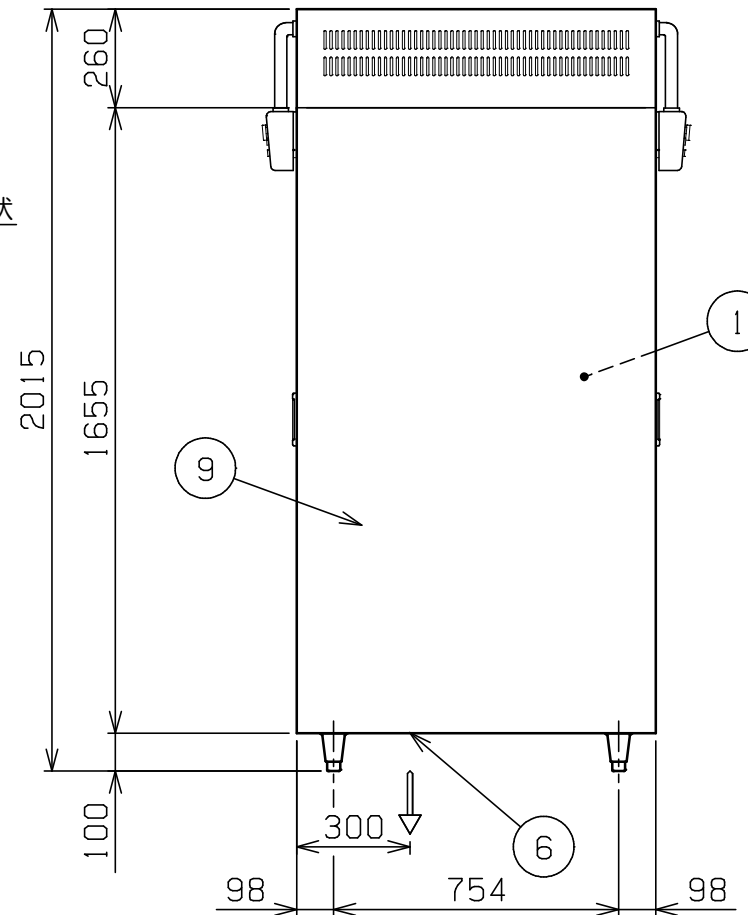
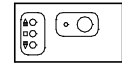
No.	品名 NAME	台数 QUANTITY	型式 MODEL	寸法 DIMENSION
	昇降式食器消毒保管庫		MSHA20-22W5E	



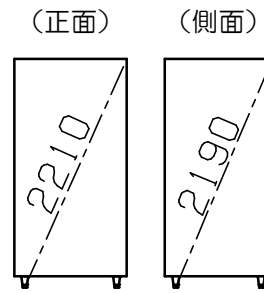
種類	5段 両面扉		
外形寸法	間口	奥行	高さ
	990	950	2015
庫内有効寸法	775 (W) × 825 (D) × 1350 (H)		
庫内棚段数	5段 ピッチ250mm (昇降棚 上3段)		
定格電源	三相 200V 50/60Hz		
消費電力	8.7kW		
必要手元開閉器容量	30A		
ヒータ	7.5kW		
モータ	0.75kW		
ギアモータ	0.2kW		
安全装置	過熱防止装置, 昇降ワイヤー弛み検知 昇降棚過上昇検知, 非常停止ボタン 逆相検知		
製品重量	305kg		
付属品	上固定金具 (2), 下固定金具 (4) 接続金具 (2)		



裏面操作パネル形状

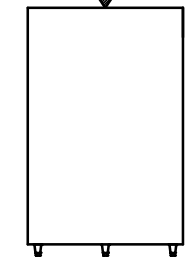


製品対角寸法



天井方向の必要メンテナンススペース

400mm以上必要



部番	品名	材質	備考
1	庫内	SUS430	
2	操作パネル	SUS430	No.4仕上
3	扉	SUS430	No.4仕上
4	扉取手	ZDC	鍵付
5	ダンパー		
6	排水口		25A (G1)
7	アジャスト	SUS304	
8	電源コード		2m 5.5mm ² -4芯
9	本体	SUS430	No.4仕上

※ 設置上の注意 熱機器の設置については安全の為、消防法の設置基準に従って設置してください。

※ 改善の為、仕様及び外観を予告なしに変更することがあります。



変更事項 ALTERATION

尺度 SCALE
1/20

日付 DATE
.

図番 DRAWING No.
06283

工事名 TITLE

納品日 DATE OF DELIVERY

検図 CHECK

設計 DESIGN

製図 DRAW

営業担当 CHARGE

図面名称 DRAWING CORD

承認印 APPROVED

昇降式食器消毒保管庫