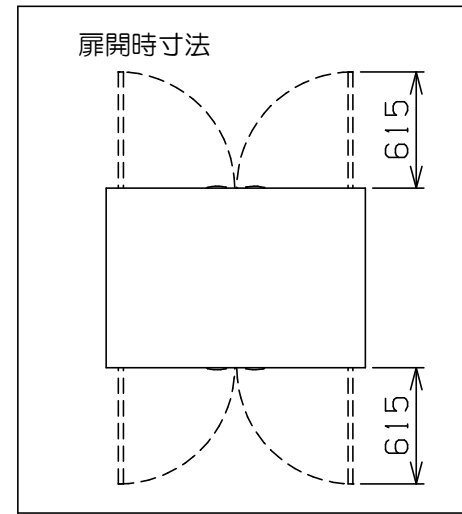
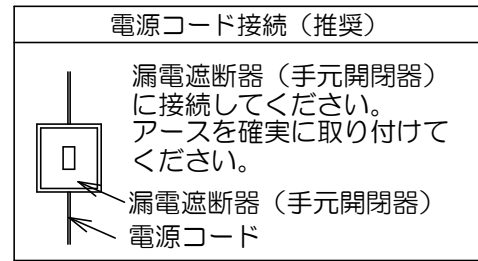
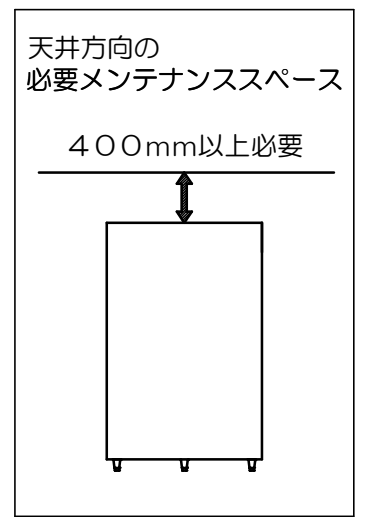
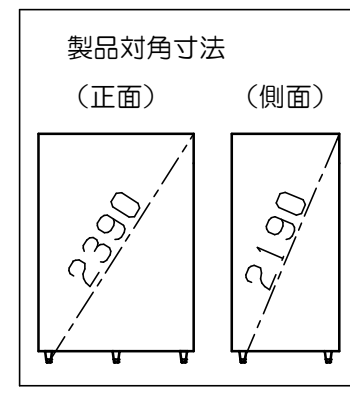
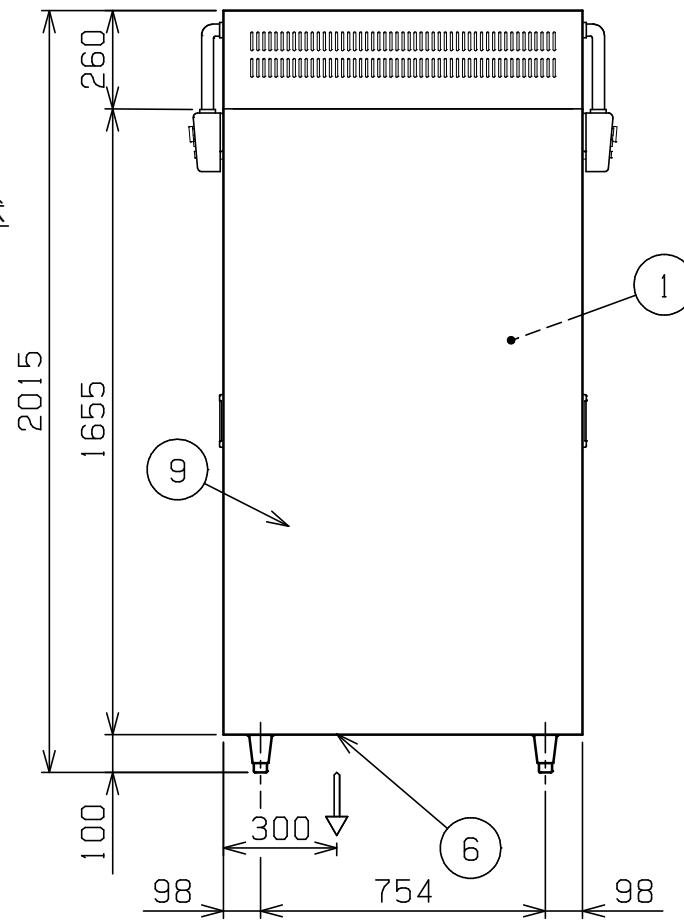
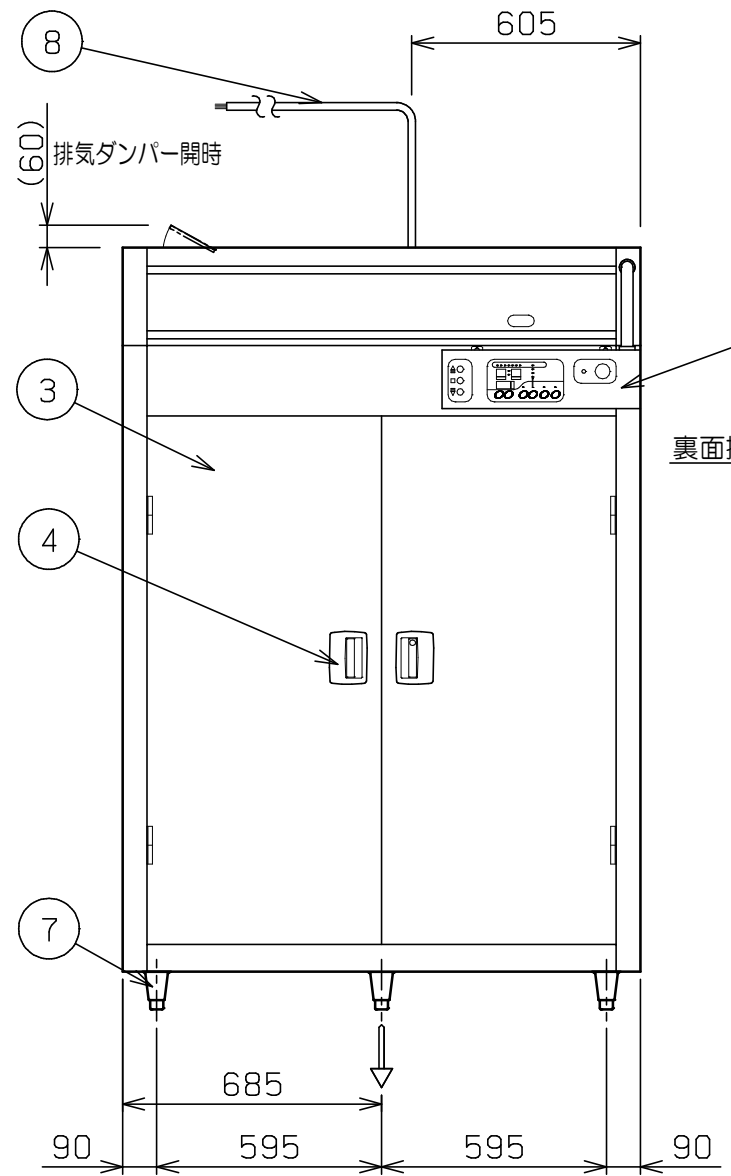


※ 食器カゴは、オプションとなります。



No.	品名 NAME	台数 QUANTITY	型式 MODEL	寸法 DIMENSION
	昇降式食器消毒保管庫		MSHA30-32W5E	

種類	5段 両面扉		
外形寸法	間口	奥行	高さ
	1370	950	2015
庫内有効寸法	1155 (W) × 825 (D) × 1350 (H)		
庫内棚段数	5段 ピッチ250mm (昇降棚 上3段)		
定格電源	三相 200V 50/60Hz		
消費電力	10.2kW		
必要手元開閉器容量	40A		
ヒータ	9.0kW		
モータ	0.75kW		
ギアモータ	0.2kW		
安全装置	過熱防止装置, 昇降ワイヤー弛み検知 昇降棚過上昇検知, 非常停止ボタン 逆相検知		
製品重量	385kg		
付属品	上固定金具 (2), 下固定金具 (4) 接続金具 (2)		



部番	品名	材質	備考
1	庫内	SUS430	
2	操作パネル	SUS430	No.4仕上
3	扉	SUS430	No.4仕上
4	扉取手	ZDC	鍵付
5	ダンパー		
6	排水口		25A (G1)
7	アジャスト	SUS304	
8	電源コード		2m 8mm <sup>2</sup> -4芯
9	本体	SUS430	No.4仕上

※ 設置上の注意 熱機器の設置については安全の為、消防法の設置基準に従って設置してください。  
 ※ 改善の為、仕様及び外観を予告なしに変更することがあります。



変更事項 ALTERATION	尺度 SCALE 1/20	日付 DATE	図番 DRAWING No. 06284	工事名 TITLE	納品日 DATE OF DELIVERY
	検図 CHECK	設計 DESIGN	製図 DRAW	営業担当 CHARGE	承認印 APPROVED
				図面名称 DRAWING CORD 昇降式食器消毒保管庫	